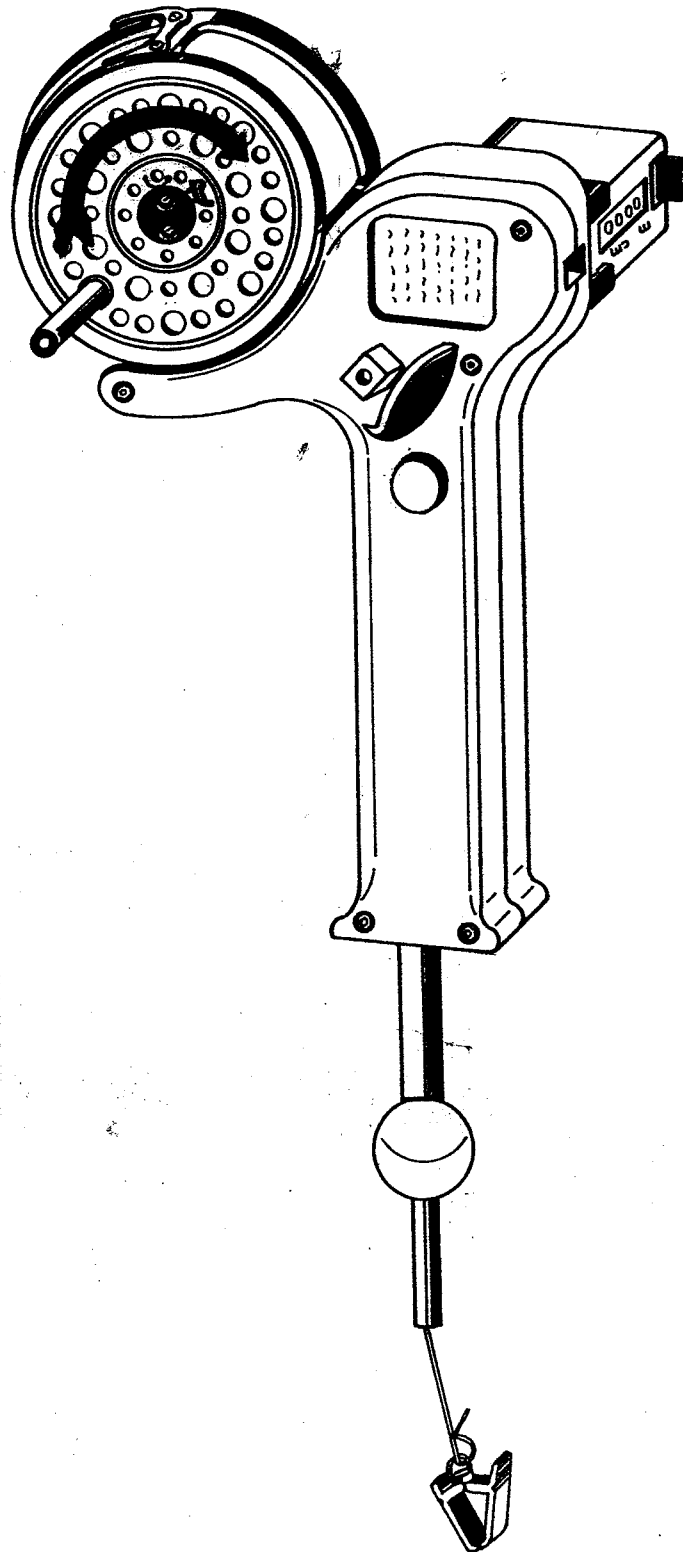
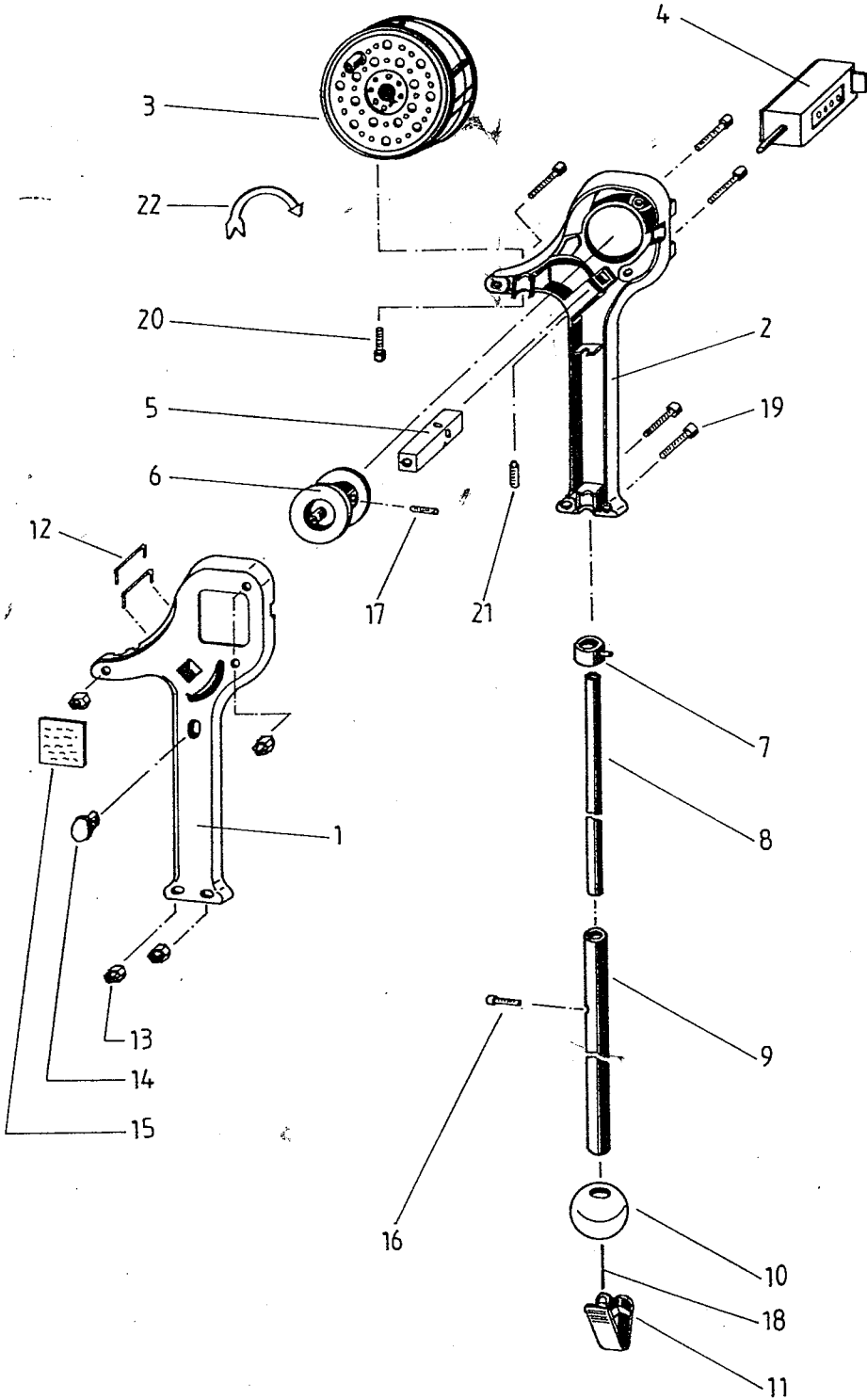


ERSATZTEILLISTE

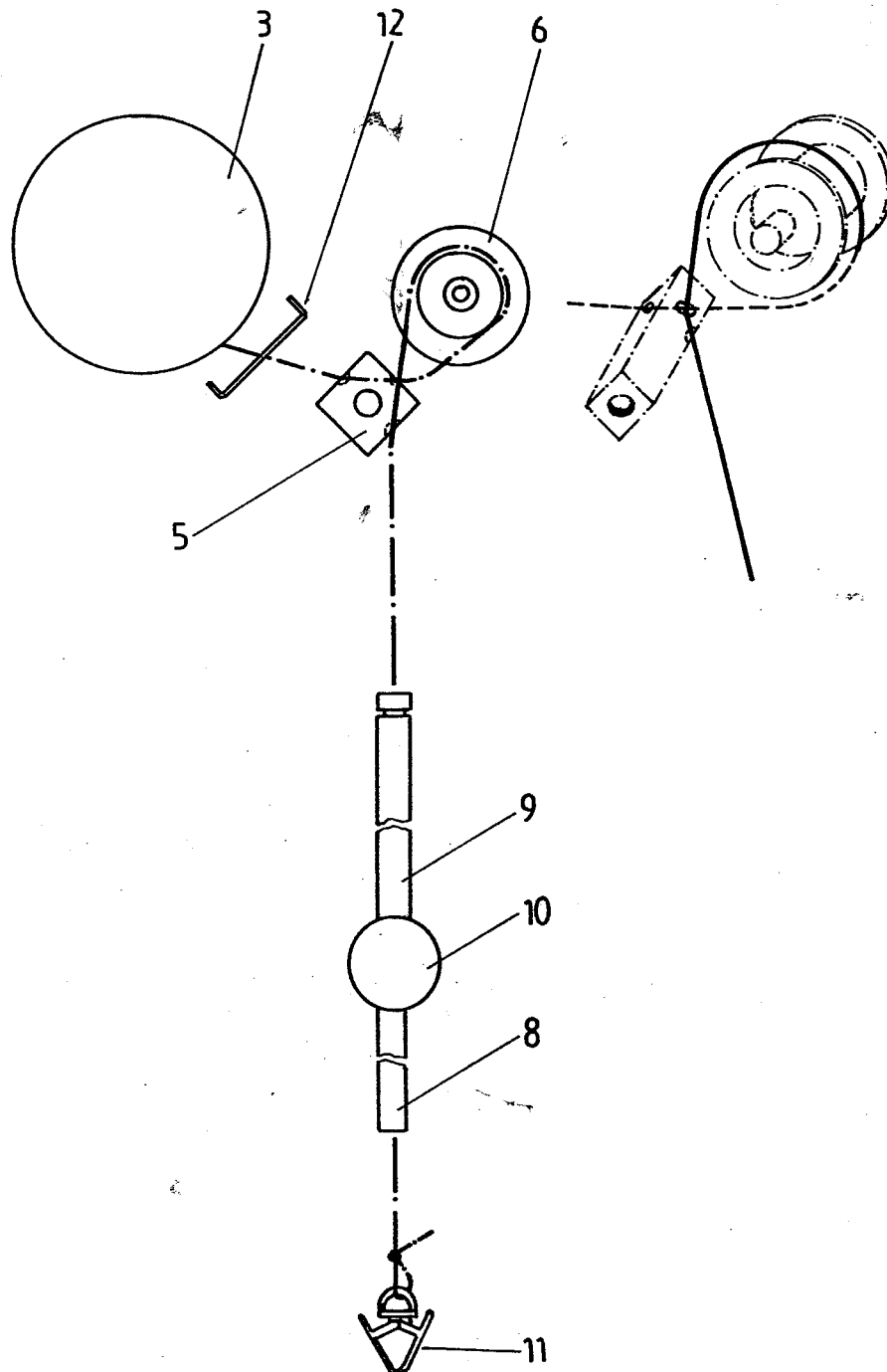
Carpet-Meter



ERSATZTEILLISTE



ERSATZTEILLISTE



ERSATZTEILLISTE

Datum: 23.07.92

Seite: 1

857400000 00 C A R P E T - M E T E R

Teilenummer	Pos	Stück	Benennung
857400002	00 0010	1,00	GRIFFSCHALE - RECHTS (BEFESTIGUNG AUFKLEBER)
857400001	00 0020	1,00	GRIFFSCHALE - LINKS (BEFESTIGUNG ZÄHLWERK)
857400010	00 0030	1,00	SCHNURROLLENSPULE
857400007	00 0040	1,00	ZÄHLUHR (4AR DBZ 1:10 M/CM)
857400003	00 0050	1,00	SCHALTER ORANGE
857400005	00 0060	1,00	GETRIEBEROLLE - ALUMINIUM (M/CM)
017100061	00 0070	1,00	STELLRING A 6 DIN 705 GAL.VERZ.
857400004	00 0080	1,00	FÜHRUNGSRÖHR D=6
857400006	00 0090	1,00	FÜHRUNGSRÖHR D=10,2
857400009	00 0100	1,00	KUGELKNOPF
857400008	00 0110	1,00	ROLLRINGKLAMMER WEIß
857400013	00 0120	2,00	FEDERBÜGEL
011500004	00 0130	5,00	SECHSKANTMUTTER M 4 DIN 934 GAL.VERZ.
857400014	00 0140	1,00	STOPFEN
857400015	00 0150	1,00	AUFKLEBER - DEUTSCH (BEDIENUNGSANLEITUNG)
004003006	00 0160	1,00	ZYL.KOPFSCHRAUBE M3*6 DIN 912 GAL.VERZ.
019404008	00 0170	1,00	GEWINDESTIFT M4*8 DIN 914 GAL.VERZ.
857400011	00 0180	1,00	SCHNUR ORANGE (45 METER)
004004025	00 0190	5,00	ZYL.KOPFSCHRAUBE M4*25 DIN 912 GAL.VERZ.
004003008	00 0200	1,00	ZYL.KOPFSCHRAUBE M3*8 DIN 912 GAL.VERZ.
857400012	00 0210	1,00	FEDERNDEN DRUCKSTÜCK M8*16
857400016	00 0220	1,00	AUFKLEBER - PFEIL "AUFWICKELN"