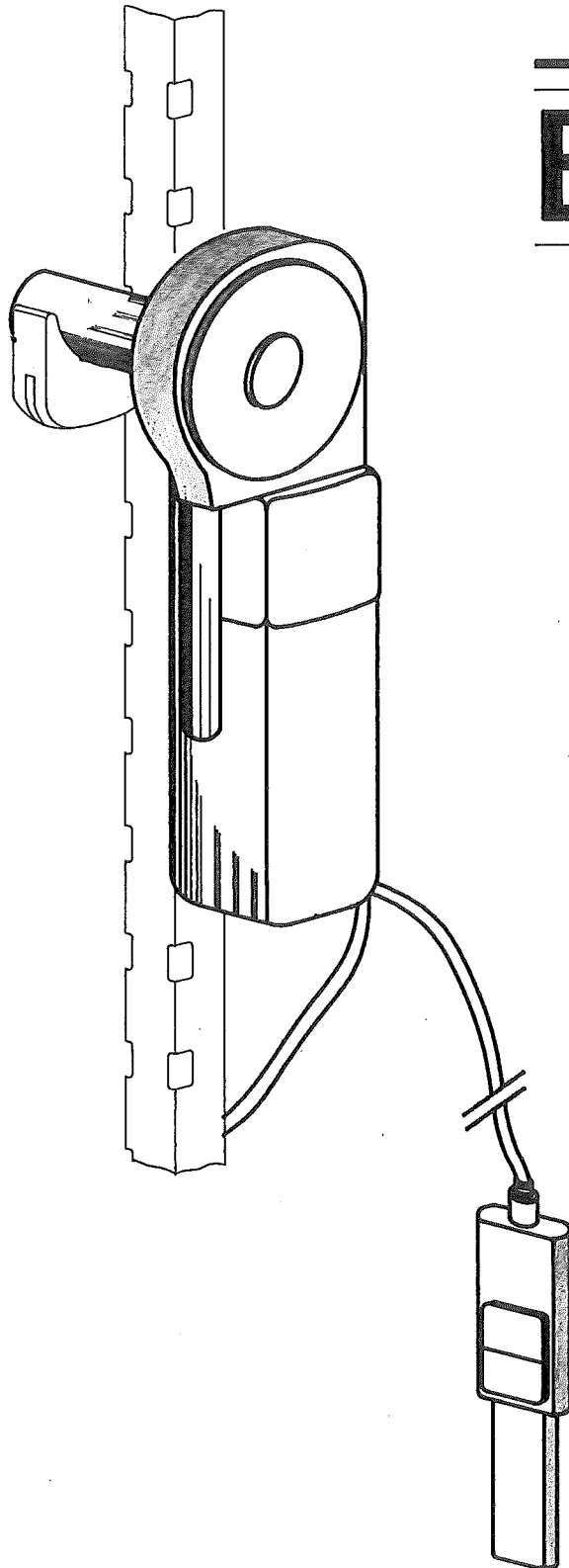


---

# ERSATZTEILLISTE

---

elektrisches Auf-und Abrollgetriebe



---

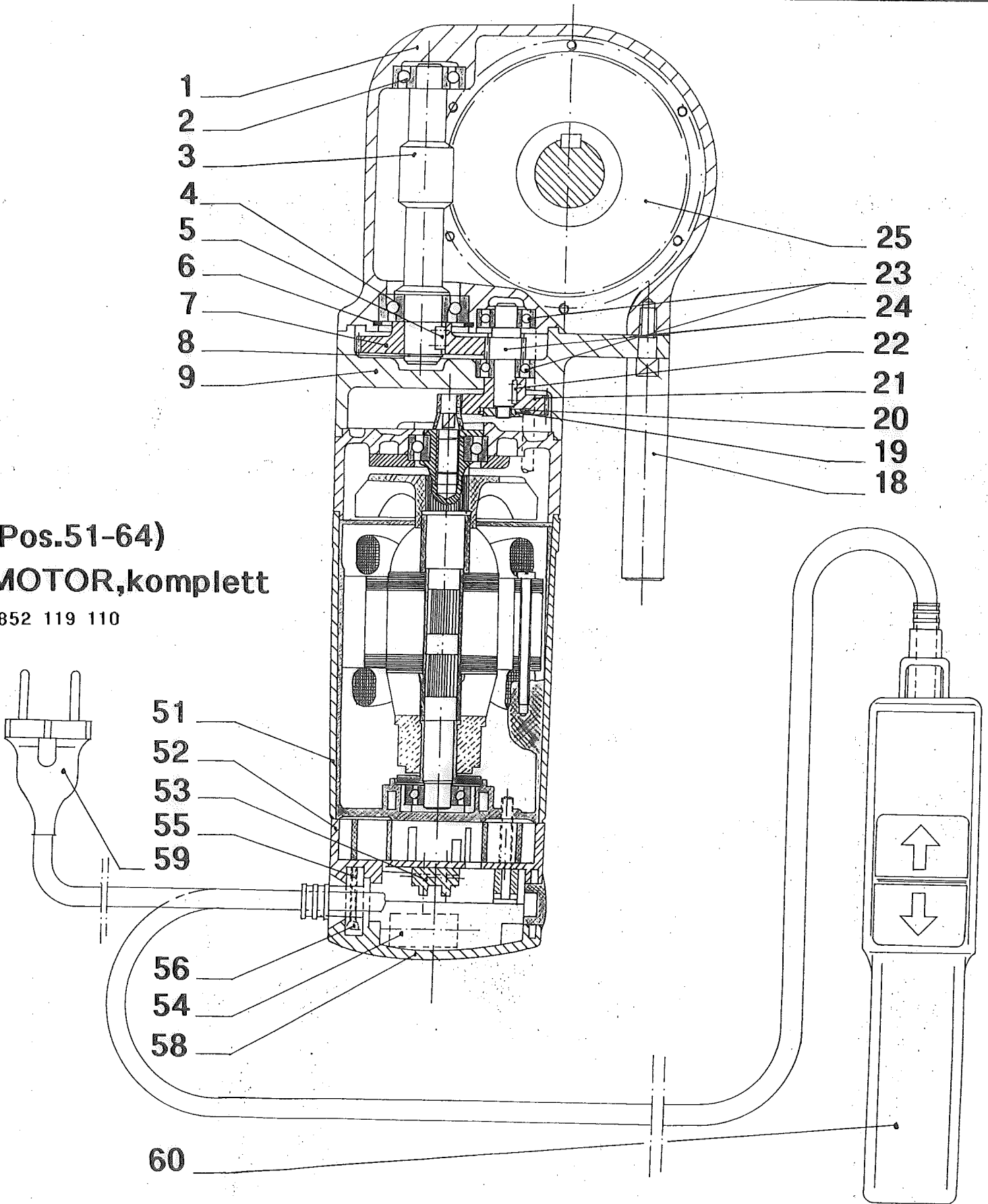
**E W G**

---

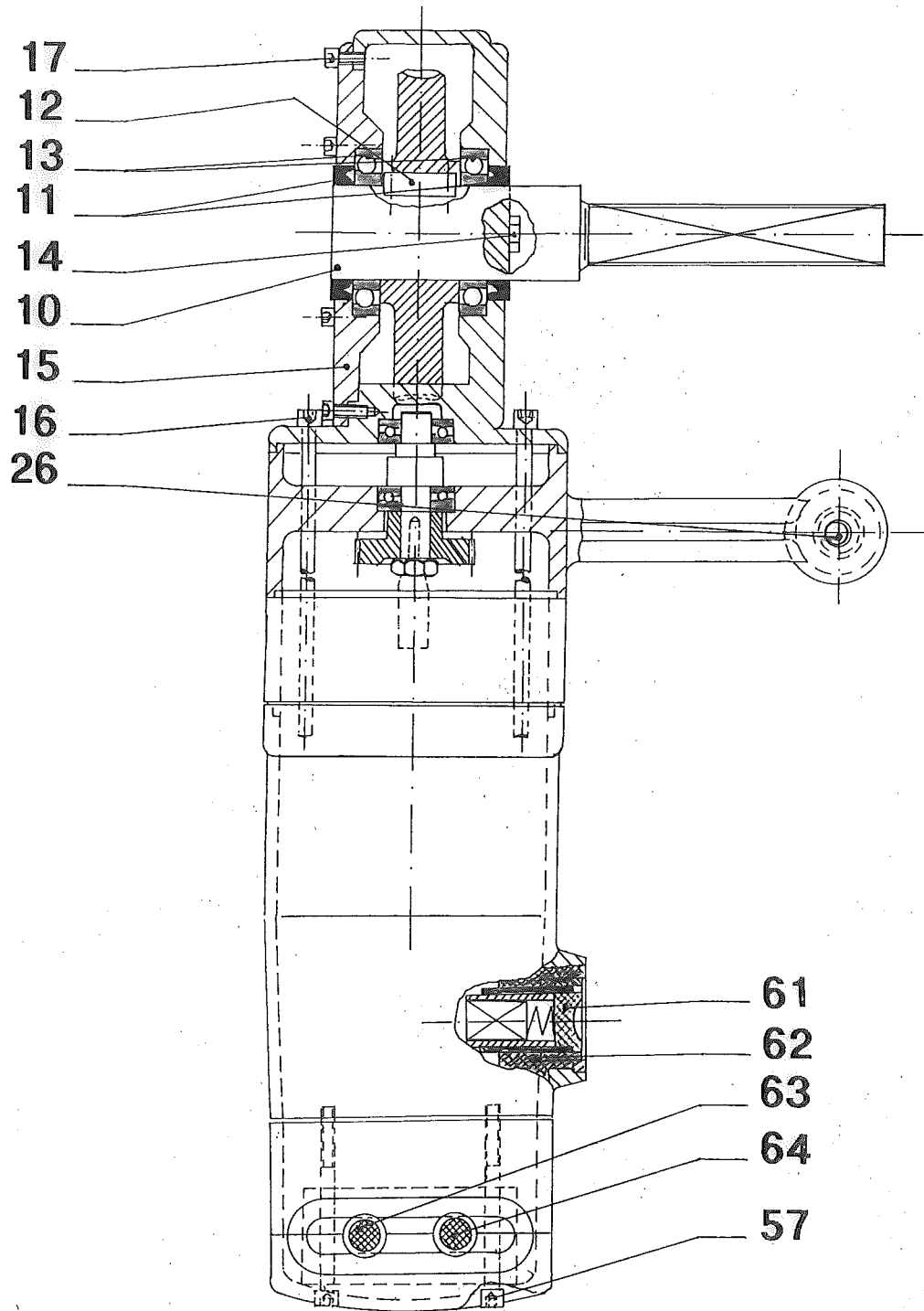
ERSATZTEILLISTE

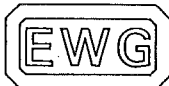
(Pos.51-64)  
MOTOR, komplett

852 119 110



0 3 1 1 0 0 0 1 1 7 0 1 1 0 0 0 0 0



ERSATZTEILLISTE  
E W G

Datum: 15.02.93

Seite: 1

852119000 00

Teilenummer	Pos	Stück	Benennung
852119020	00 0001	1,00	SCHNECKENGETRIEBEGEHAUSE FERTIGTEIL
050201001	00 0002	1,00	RILLENKUGELLAGER 696- Z EINREIHIG / 6*15*5
852119003	00 0003	1,00	SCHNECKENWELLE
050201002	00 0004	1,00	RILLENKUGELLAGER 625- Z EINREIHIG / 5*16*5
023104003	00 0005	1,00	PABFEDER A 5*5*10 DIN 6885
017000401	00 0006	1,00	SICHERUNGSRING D=40*1,75 F. BOHRUNG REGELAF. DIN472
852119009	00 0007	1,00	ZAHNRAD Z=57 MODELL 1
016900161	00 0008	1,00	SICHERUNGSRING D=16*1,0 F. WELLE REGELAUSF. DIN471
852119030	00 0009	1,00	ZWISCHENGETRIEBE FERTIGTEIL
852122022	00 0010	1,00	ANTRIEBSWELLE D=30MM*180MM
025700030	00 0011	2,00	SIMMERRING 30*42*7 DIN 3760 FORM A
023106010	00 0012	1,00	PABFEDER A 8*7*25 DIN 6885
050200023	00 0013	2,00	RILLENKUGELLAGER 16006 EINREIHIG / 30*55*9
852119018	00 0014	1,00	VERSCHLUBSCHRAUBE (EWG) MIT DIN-SYMBOL
852122023	00 0015	1,00	GEHAUSEDECKEL
004005100	00 0016	4,00	ZYL. KOPFSCHRAUBE M5*100 DIN 912 GAL. VERZ.
004004012	00 0017	6,00	ZYL. KOPFSCHRAUBE M4*12 DIN 912 GAL. VERZ.
852119004	00 0018	1,00	EWG-TRAGBOLZEN (NEU)
852119008	00 0019	1,00	SECHSKANTMUTTER M9*1 ÄHNLICH DIN 934
852119007	00 0020	1,00	SICHERUNGSBLECH NR. 114480
852119010	00 0021	1,00	ZAHNRAD Z=39 MODELL 1
023102004	00 0022	1,00	PABFEDER A 3*3*12 DIN 6885
050200007	00 0023	2,00	RILLENKUGELLAGER 6000- EINREIHIG / 10*26*8
852122001	00 0025	1,00	SCHNECKENRAD D=107,4
852119012	00 0026	1,00	RASTBOLZEN M16*1,5 GN 617-8-A
852119101	00 0051	1,00	MOTORGEHAUSE MIT KOHLEN- HALTER A=SCHR. NR. 178012
852119104	00 0052	1,00	LÜFTUNGSTEIL GEHAUSE ( ZWISCHENDECKEL )
067100040	00 0053	6,00	LÜSTERKLEMME 2,5 0MM
852119106	00 0054	1,00	KONDENSATOR FÜR EWG-MOTOR GN 1335
852119109	00 0055	1,00	KLEMMSTÜCK FÜR KABEL- ENTLASTUNG
004004016	00 0056	2,00	ZYL. KOPFSCHRAUBE M4*16 DIN 912 GAL. VERZ.
004005060	00 0057	4,00	ZYL. KOPFSCHRAUBE M5*60 DIN 912 GAL. VERZ.
852119105	00 0058	1,00	ABDECKUNG GEHAUSE ( ABSCHLUBDECKEL )
852122016	00 0059	1,00	ZULEITUNGSKABEL
852119150	00 0060	1,00	SCHALTBIRNE KOMPL. MIT 4 POL. KABEL 3M LANG
852119108	00 0061	1,00	VERSCHLUBKAPPE FÜR KOHLEBÜRSTEN
852119107	00 0062	1,00	KOHLEBÜRSTEN (PAAR)
852119112	00 0630	1,00	KNICKSCHUTZTÜLLE SNR13/11
852119111	00 0640	1,00	KNICKSCHUTZTÜLLE SNR13/9