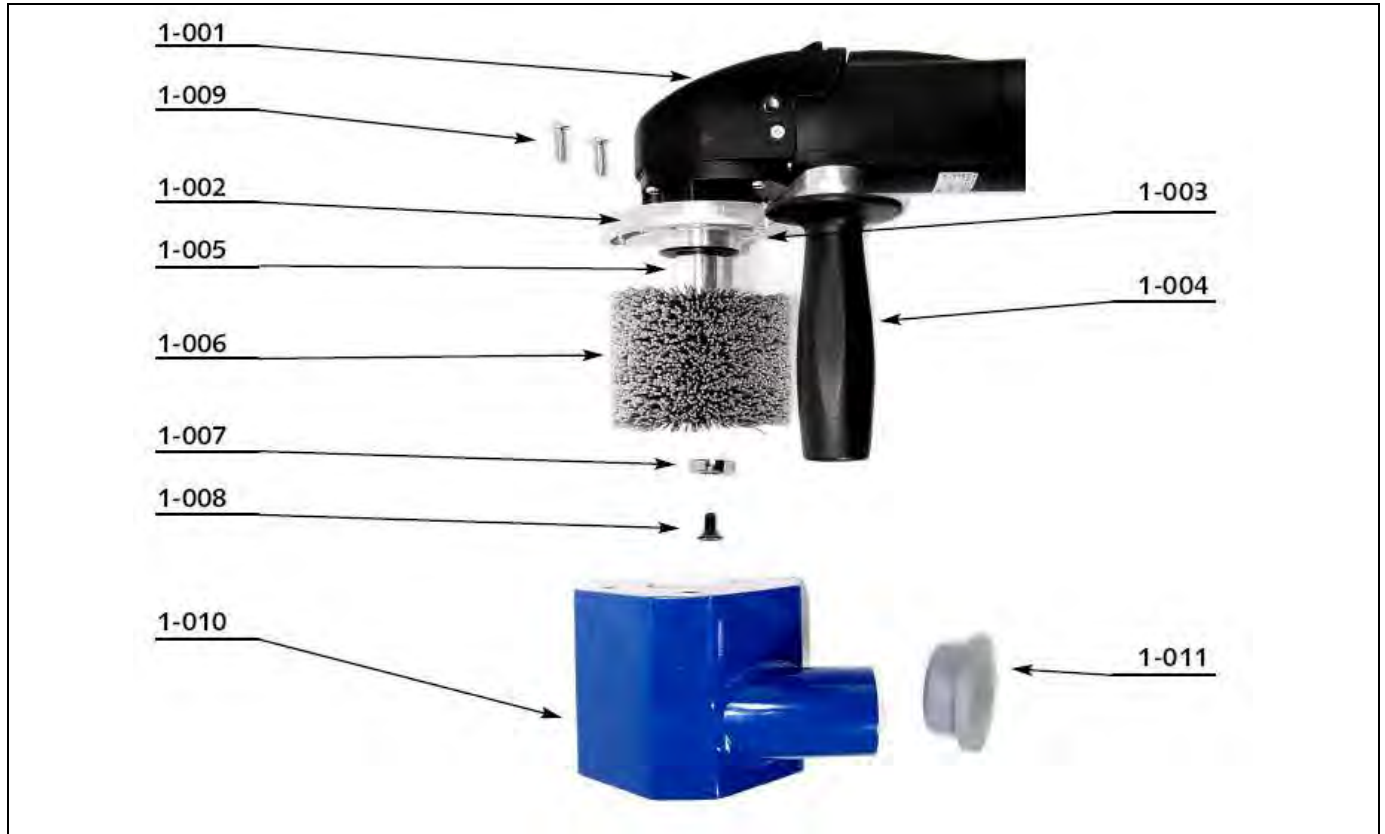


## Handschleifmaschine HSM

Maschinen, Geräte, Fachwerkzeuge für  
Raumausstatter, Fußbodenleger und  
den Fußbodenbelagshandel

Artikelnr.: 463 000 000

Seite 1 von 2 / MAI 2009 ab Masch-Nr.: 0905 0002



Position	Benennung1	Stk	Artikelnr
<b>Bauteile</b>			
1-001	Getriebekopf, kpl	1	463 000 100
1-002	Haltegriff	1	463 000 030
	<i>Haltegriff-Rohteil</i>	<i>nicht in Ersatzteilliste</i>	<i>463 000 031</i>
1-003	Spannschraube	?	Normteil ?
1-004	Ballengriff	1	463 000 035
1-005	Welle	1	463 000 020
	<i>Welle-Rohteil</i>	<i>nicht in Ersatzteilliste</i>	<i>463 000 021</i>
1-006	Schleifbürste		463 010 000
1-007	Wellenscheibe	1	463 000 025
1-008	Senkschraube	1	Normteil ?
1-009	Flanschschrabe	2	Normteil ?
1-010	Haube, lackiert	1	463 000 010
	<i>Haube-Rohteil</i>	<i>nicht in Ersatzteilliste</i>	<i>463 000 011</i>

### Zubehör:

991	Ersatz-Schleifbürste		463 010 000
991	Systainer III	1	223 911 915
992	Werkzeugschlüssel	1	080 000 265

### Beschriftung:

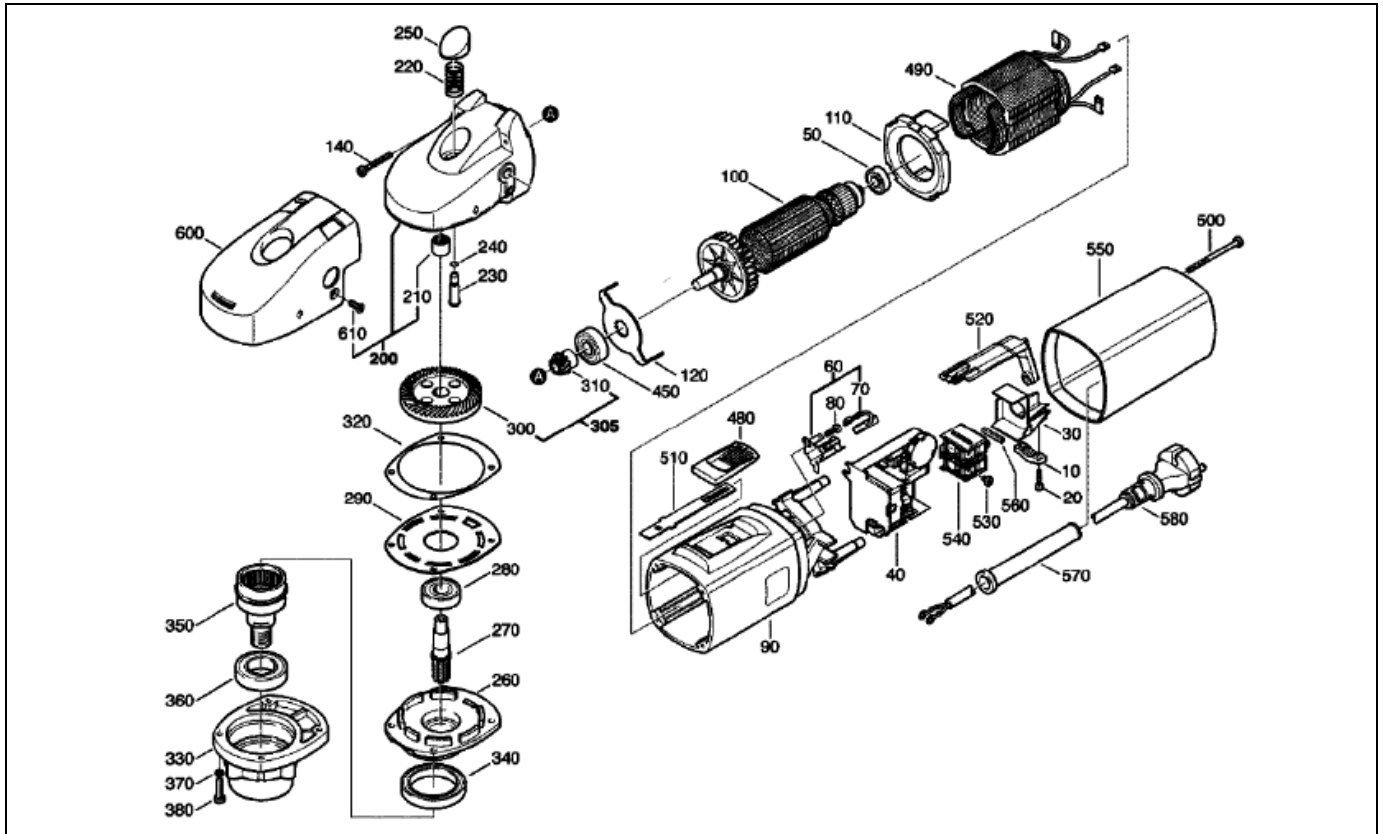
	Typenschild	nur in Stüli	1	463 000 101
	Gehörschutz	nur in Stüli	1	035 000 017
	Bedienungsanleitung	nur in Stüli	1	900 000 001

## Handschleifmaschine HSM

Maschinen, Geräte, Fachwerkzeuge für  
Raumausstatter, Fußbodenleger und  
den Fußbodenbelagshandel

Artikelnr.: 463 000 000

Seite 2 von 2 / MAI 2009 ab Masch-Nr.: 0905 0002



Pos	Benennung	Pos	Benennung
2-010	Kabelklemme	2-305	Kegelrad
2-020	Schraube	2-310	Ref. auf Pos. 305
2-030	Kabelschelle	2-320	Ausgleichscheibe
2-040	Elektronik	2-330	Lagerhülse
2-050	Rillenkugellager	2-340	Rillenkugellager
2-060	Bürstenhalter	2-350	Zahnwelle
2-070	Kohlebürste einzeln	2-360	Rillenkugellager
2-080	Schraube	2-370	Sicherungsscheibe
2-090	Motorgehäuse	2-380	Linsenkopfschraube
2-100	Anker	2-450	Rillenkugellager
2-110	Luftleitring	2-480	Schaltchieber
2-120	Platte	2-490	Feld
2-140	Schraube	2-500	Schraube
2-200	Getriebegehäuse	2-510	Schaltleiste
2-210	Nadelhülse	2-520	Schaltstange
2-220	Druckfeder	2-530	Linsenkopfschraube
2-230	Arretierstift	2-540	Ein-/Ausschalter
2-240	Runddichtring	2-550	Deckel
2-250	Arretierknopf	2-560	Polster
2-260	Platte	2-570	Kabelschutzschlauch
2-270	Stirnrad	2-580	Anschlussleitung
2-280	Rillenkugellager	2-600	Haube
2-290	Drückerstift	2-610	Schraube
2-300	Ref. auf Pos. 305		