

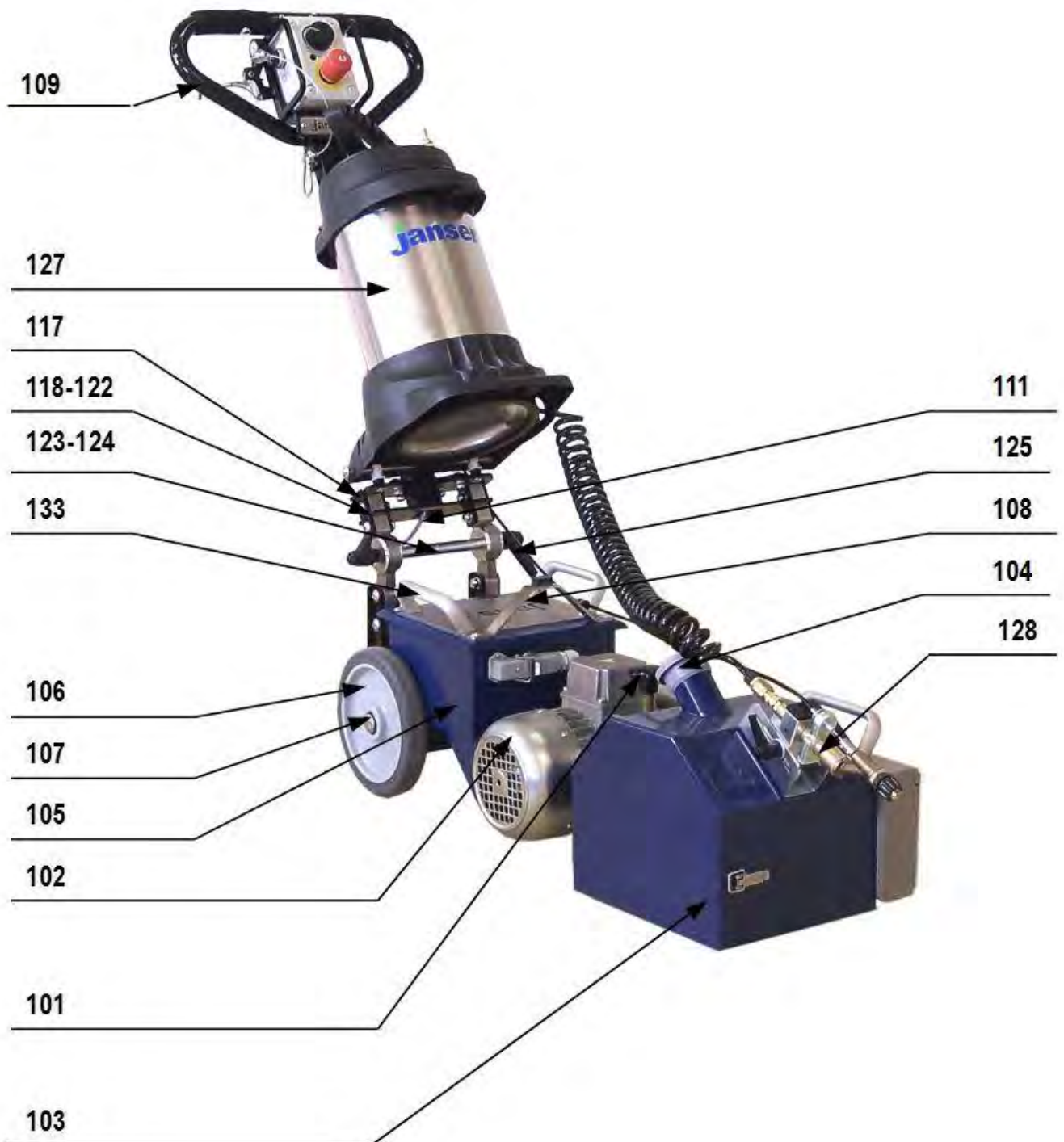
Terrassenschleifmaschine TSM Renovator

Maschinen, Geräte, Fachwerkzeuge für
Raumausstatter, Fußbodenleger und
den Fußbodenbelagshandel

Artikelnr.: 462 000 000

Seite 1 von 5 / 2015-09

BAUTEILE



Terrassenschleifmaschine TSM Renovator

Maschinen, Geräte, Fachwerkzeuge für
Raumausstatter, Fußbodenleger und
den Fußbodenbelagshandel

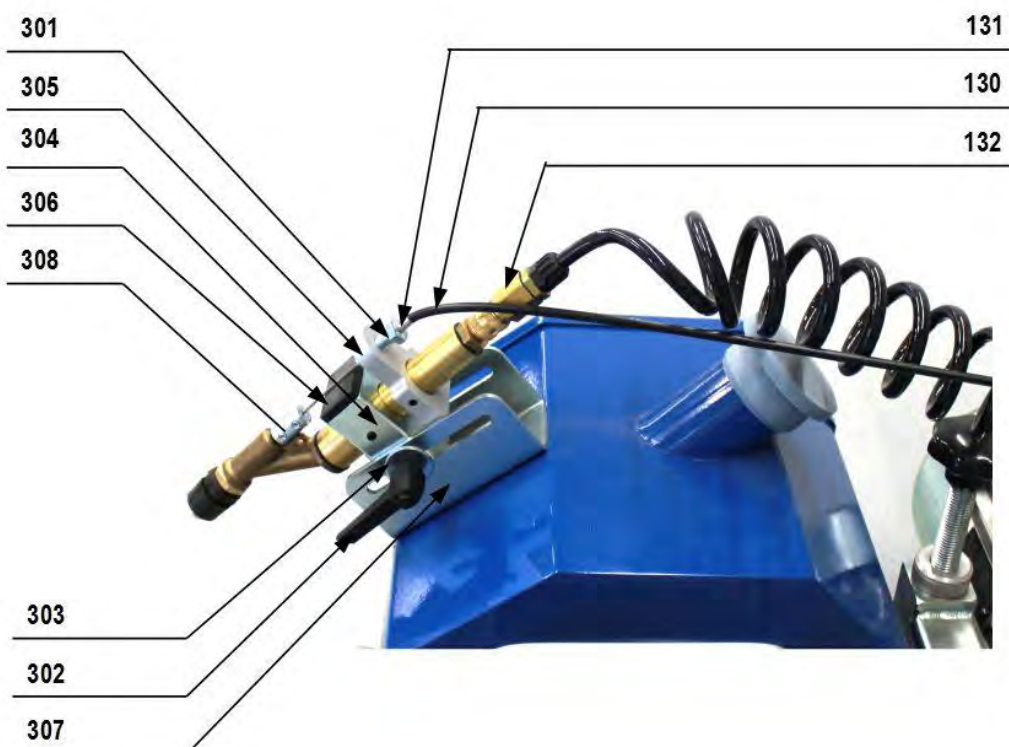
Artikelnr.: 462 000 000

Seite 2 von 5 / 2015-09

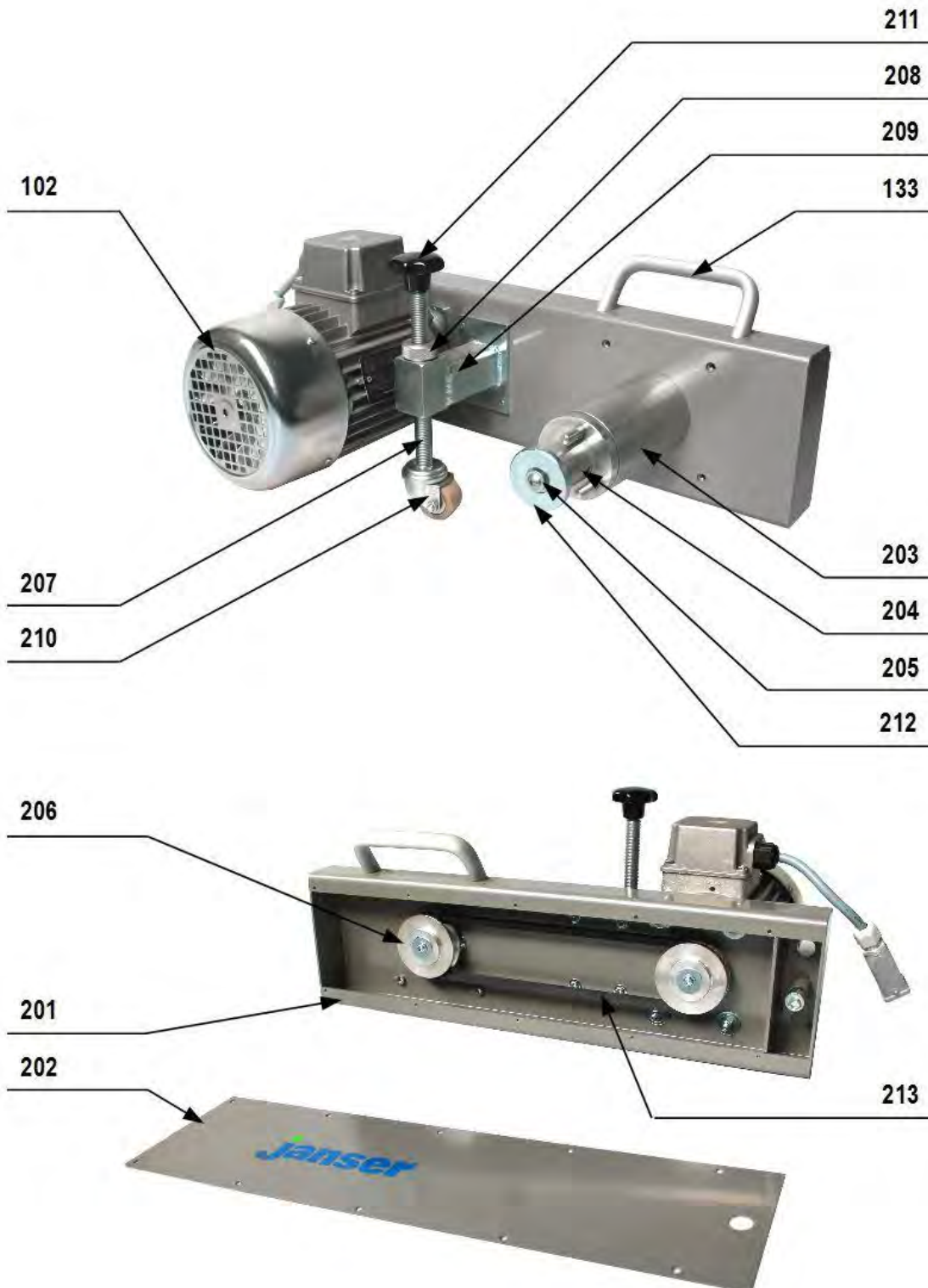
Führungsgriff - Detail



Sprüheinheit - Detail



Bürstenantrieb - Detail



Terrassenschleifmaschine TSM Renovator

Maschinen, Geräte, Fachwerkzeuge für
Raumausstatter, Fußbodenleger und
den Fußbodenbelagshandel

Artikelnr.: 462 000 000

Seite 4 von 5 / 2015-09

Position	Benennung	Menge	Artikelnr
101	Höhenverstelleinheit komplett	1	462000150
102	Drehstrommotor 1,1Kw komplett	1	462000115
103	Bürstenhaube komplett	1	462000120
104	Stopfen	1	462000127
105	Fahrgestell mit Deckel beschichtet	1	462000169
106	Rad D=200 TPA 200/12K	2	112770001
107	Schnellbefestiger D=12 mit Kappe	2	018100122
108	Auflagebügel	1	462000149
109	Griffeinheit Schweißteil	1	112770125
110	Schaltkasten komplett	1	112770240
111	Steuerleitung vormontiert	1	112770247
112	Taster 12mm , 1Schließer	2	061601152
113	Griffbögen geschweißt für	2	462000267
114	Halter für Zugehebel	2	462000262
115	Augenschraube M6*65 Sonder	1	112770007
116	Griffüberzug schwarz	2	237101020
117	Griffhalteinheit für Gelenkscheiben	1	112770137
118	Gelenkscheibe groß V2A	16	462000225
119	Gelenkscheibe klein V2A	18	462000226
120	Zwischenscheibe klein V2A	20	462000228
121	Zwischenscheibe groß V2A	18	462000229
122	Gelenkklemmungsscheibe	4	462000221
123	Hülse für Gelenkklemmung	1	462000222
124	Achse für Gelenkklemmung	1	462000223
125	Klemmhebel -Verstellbar	2	026001006
126	Fußtritt -Winkel -Schutz	1	112770156
127	INOX Hochdrucksprühgerät 5 L	1	788012000
128	Sprüheinheit	1	462000280
129	Zughebel	1	462000284
130	Aussenhülle Schaltzug	1	462000285
131	Endkappe Stahl für Aussenhülle Schaltzug	2	462000287
132	Zuginnenseil mit Nippel	1	462000286
133	Schräger Bügelgriff	3	112770005
134	Karabiner	1	112770006
135	Schlüsseltaste, rastend M22-WRS3	1	061601035
136	Seil mit Schlüssel	1	112770126
137	Rundknopf D = 40 mm mit Strich, schwarz	1	068003004

Terrassenschleifmaschine TSM Renovator

Maschinen, Geräte, Fachwerkzeuge für
Raumausstatter, Fußbodenleger und
den Fußbodenbelagshandel

Artikelnr.: 462 000 000

Seite 5 von 5 / 2015-09

Position	Benennung	Menge	Artikelnr
138	Deckel für Rundknopf 40mm	1	068003005
139	Not-Aus-Schlüsseltaste M22-PVS	1	061601013
201	Kantteil für Bürstenantriebseinheit	1	462000141
202	Schutzblech für Bürstenantriebseinheit	1	462000142
203	Hülse für Lager	1	462000102
204	Aufnahme / Welleneinheit für Schleifkörper kompl	1	462000100
205	Linsenschraube 10.9 M8*25 mit Flansch und Innen- flut	1	003508025
206	Keilriemenscheibe dw D=65	2	462000112
207	Gewindespindel für Höhenverstellung	1	462000151
208	Rändelmutter für Höhenverstellung	1	462000152
209	Schweißteil für Höhenverstellung komplett	1	462000153
210	Apparate-Lenkrolle	1	462000106
211	Sterngriff M10 DIN 6336 D=50	1	026005007
212	Kotflügelscheibe (6,4*25*1,25)	1	462000144
213	Keilriemen SPZ 772 MM	1	462000027
301	Stellschraube	1	462000281
302	Klemmhebel -verstellbar Gn 503-42-M6*10 -schwarz	2	026001004
303	Kotflügelscheibe (6,4*25*1,25)	2	462000144
304	Spritzkopfhalter Rohr	1	462000268
305	Spritzkopfhalter	1	462000128
306	Lamellenstopfen-Rr 40*25 schwarz,Flach 1-3 mm	1	025402411
307	Schlitten / Höhenverstellung	1	462000126
308	Verbindungsklemme	1	462000282
Ersatz - Rundbürsten 220 x 200			
	Schleifbürste SIC K120 Borstenhöhe hoch/tief		462 001 100
	Schleifbürste SIC K 60 Borstenhöhe hoch/tief		462 001 200
	Schleifbürste SIC K 60 Borstenhöhe linear		462 001 400
	Schleifbürste Edelstahl V2A-Draht 4301 0,30 gewellt		462 001 600
	Reinigungsbürste Kunststoff Polyamid		462 001 300
	Polierbürste Rosshaar schwarz		462 001 000