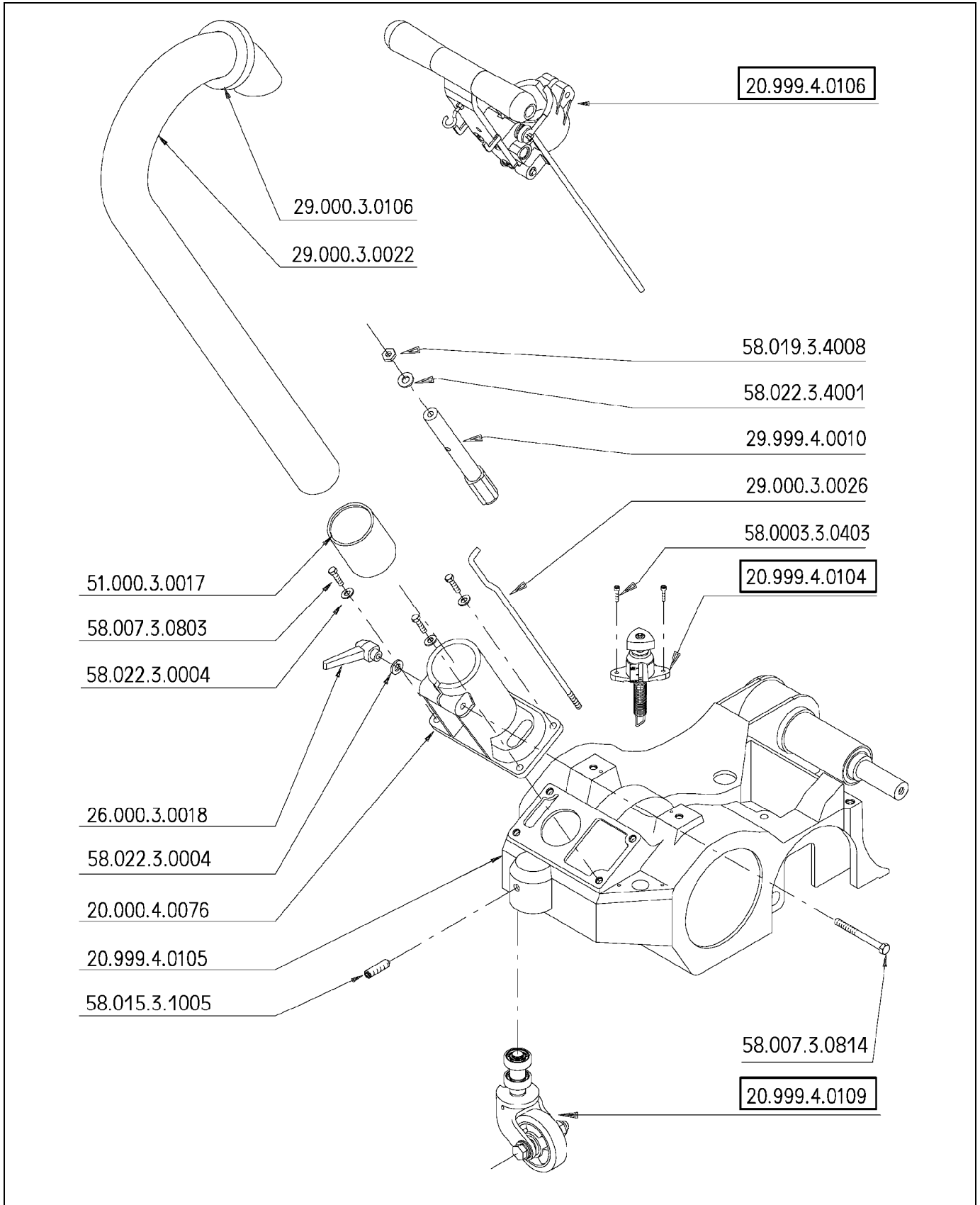


Bandschleifmaschine TIGER

Maschinen, Geräte, Fachwerkzeuge für
Raumausstatter, Fußbodenleger und
den Fußbodenbelagshandel

Artikelnummer.: 458 000 000 (2,2 kW) / 458 500 000 (2,9 kW)

Seite 1 von 12 / SEPT 2000

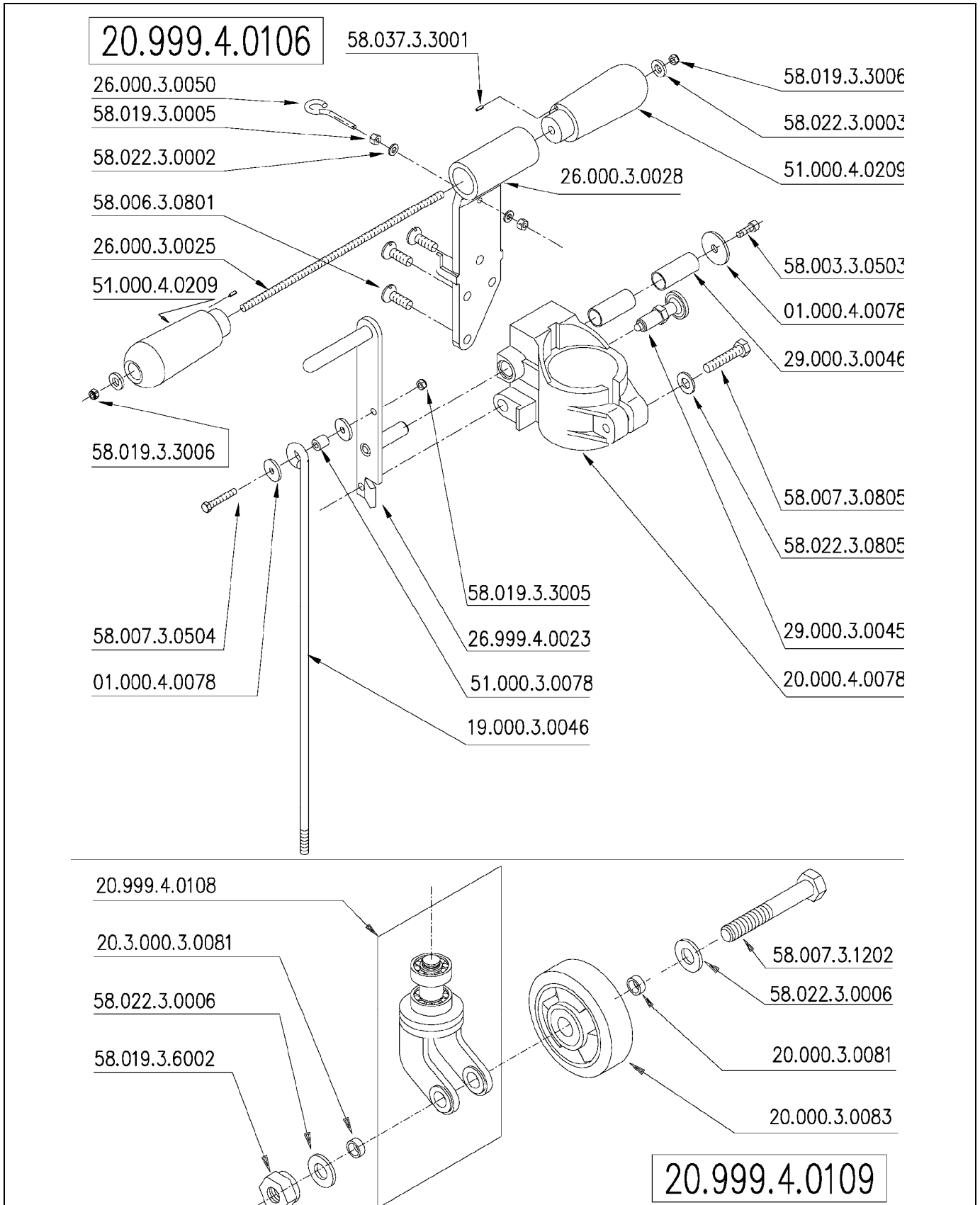


Bandschleifmaschine TIGER

Maschinen, Geräte, Fachwerkzeuge für
Raumausstatter, Fußbodenleger und
den Fußbodenbelagshandel

Artikelnummer.: 458 000 000 (2,2 kW) / 458 500 000 (2,9 kW)

Seite 2 von 12 / SEPT 2000

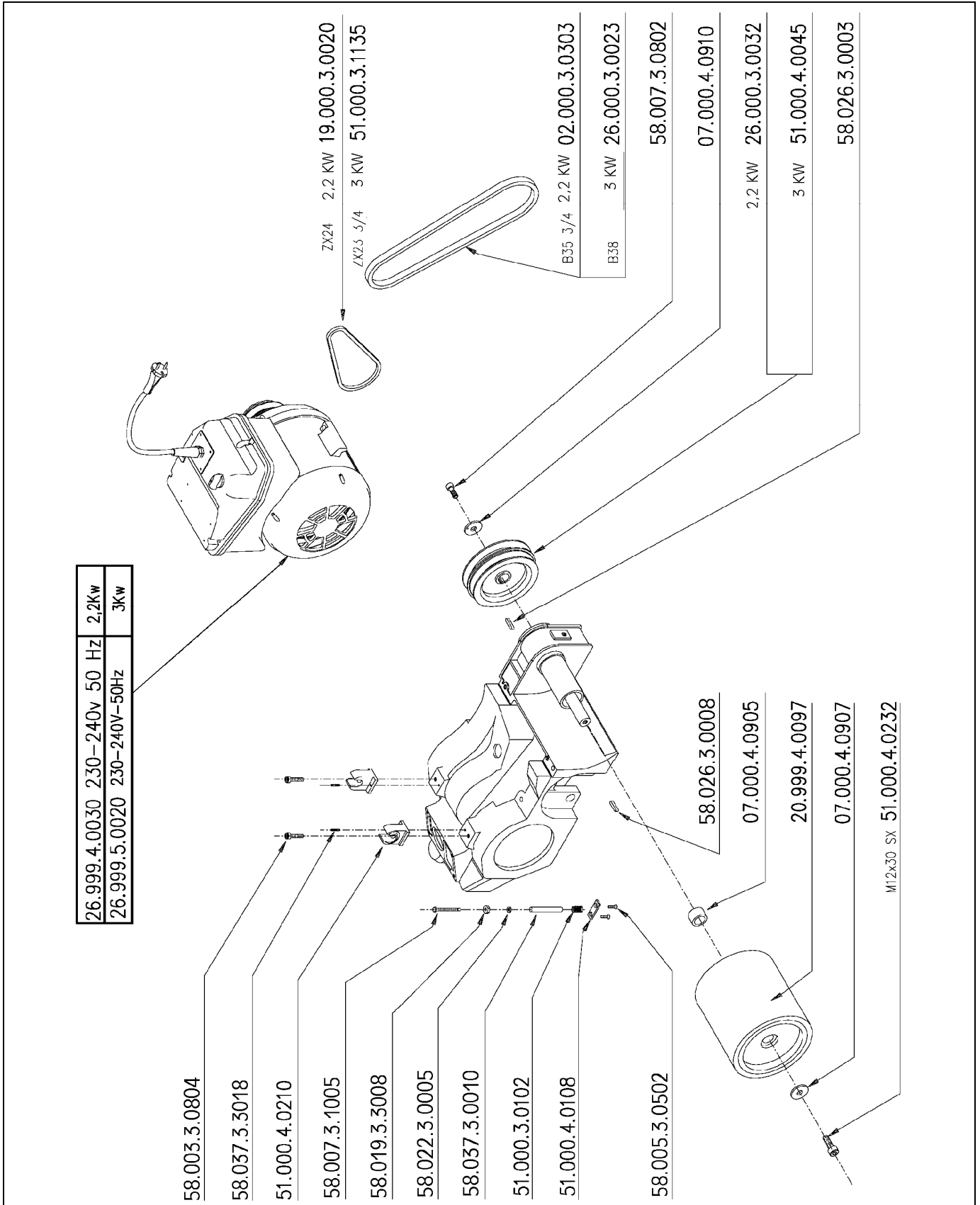


Bandschleifmaschine TIGER

Maschinen, Geräte, Fachwerkzeuge für
Raumausstatter, Fußbodenleger und
den Fußbodenbelagshandel

Artikelnummer.: 458 000 000 (2,2 kW) / 458 500 000 (2,9 kW)

Seite 3 von 12 / SEPT 2000

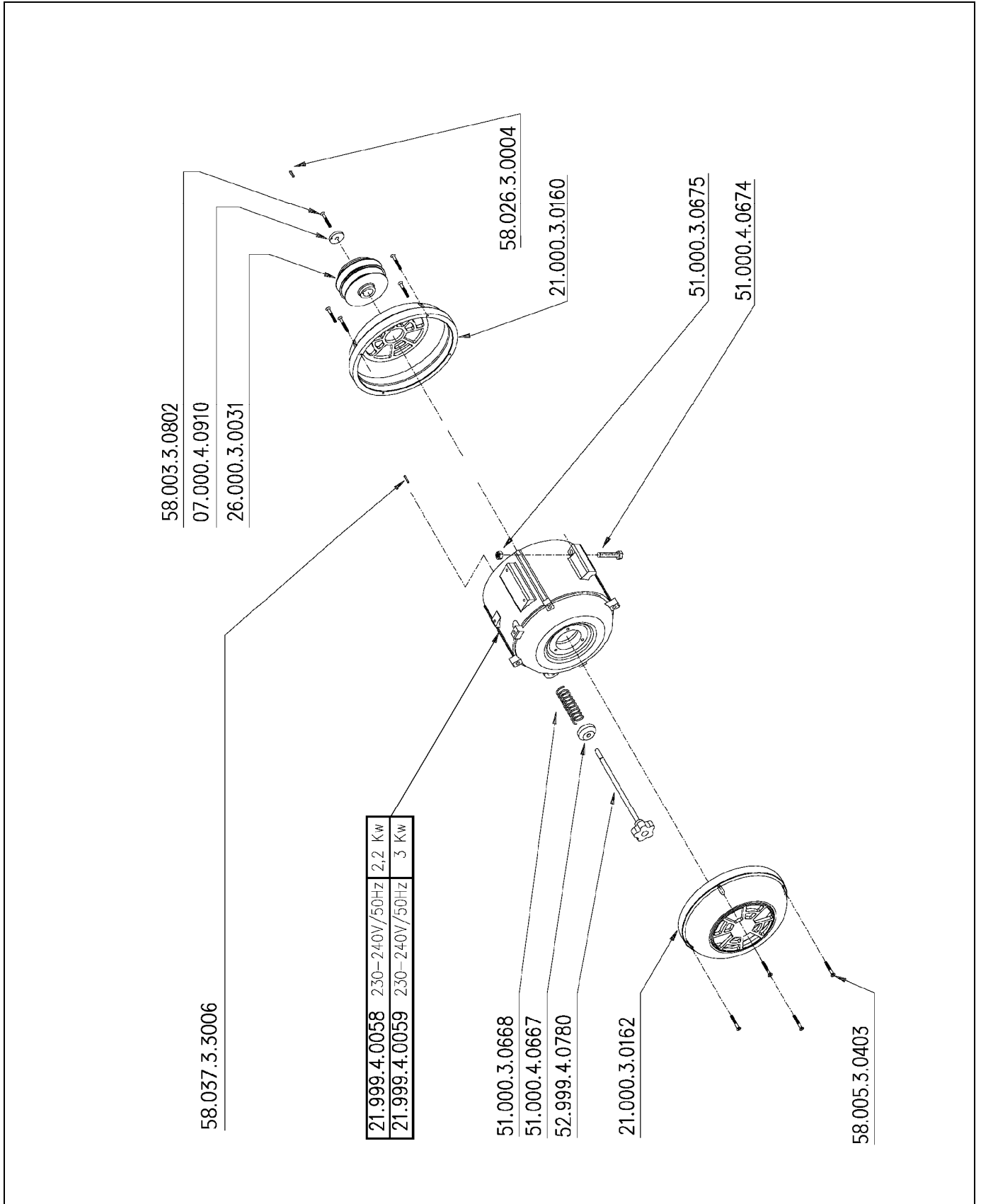


Bandschleifmaschine TIGER

Maschinen, Geräte, Fachwerkzeuge für
Raumausstatter, Fußbodenleger und
den Fußbodenbelagshandel

Artikelnummer.: 458 000 000 (2,2 kW) / 458 500 000 (2,9 kW)

Seite 4 von 12 / SEPT 2000

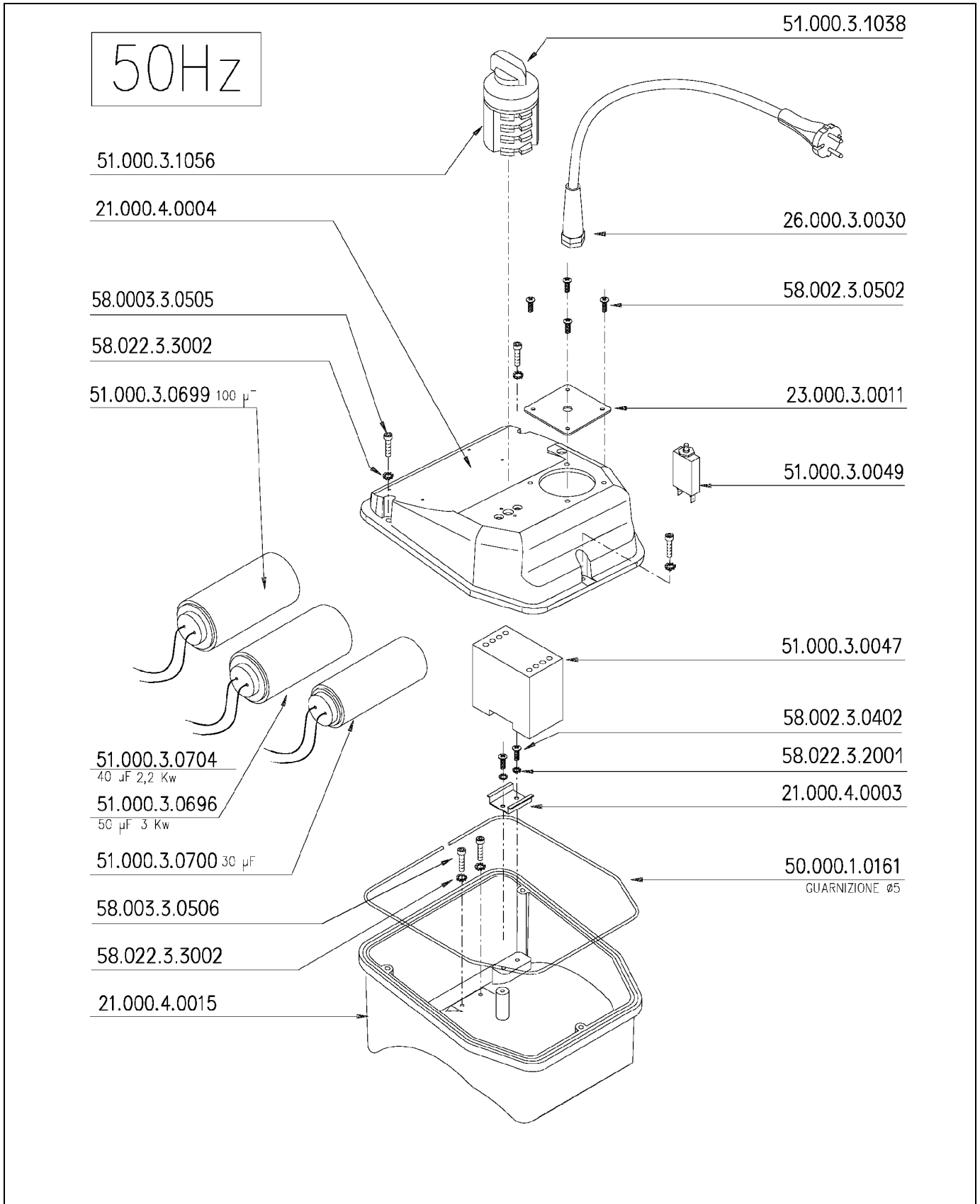


Bandschleifmaschine TIGER

Maschinen, Geräte, Fachwerkzeuge für
Raumausstatter, Fußbodenleger und
den Fußbodenbelagshandel

Artikelnummer.: 458 000 000 (2,2 kW) / 458 500 000 (2,9 kW)

Seite 5 von 12 / SEPT 2000

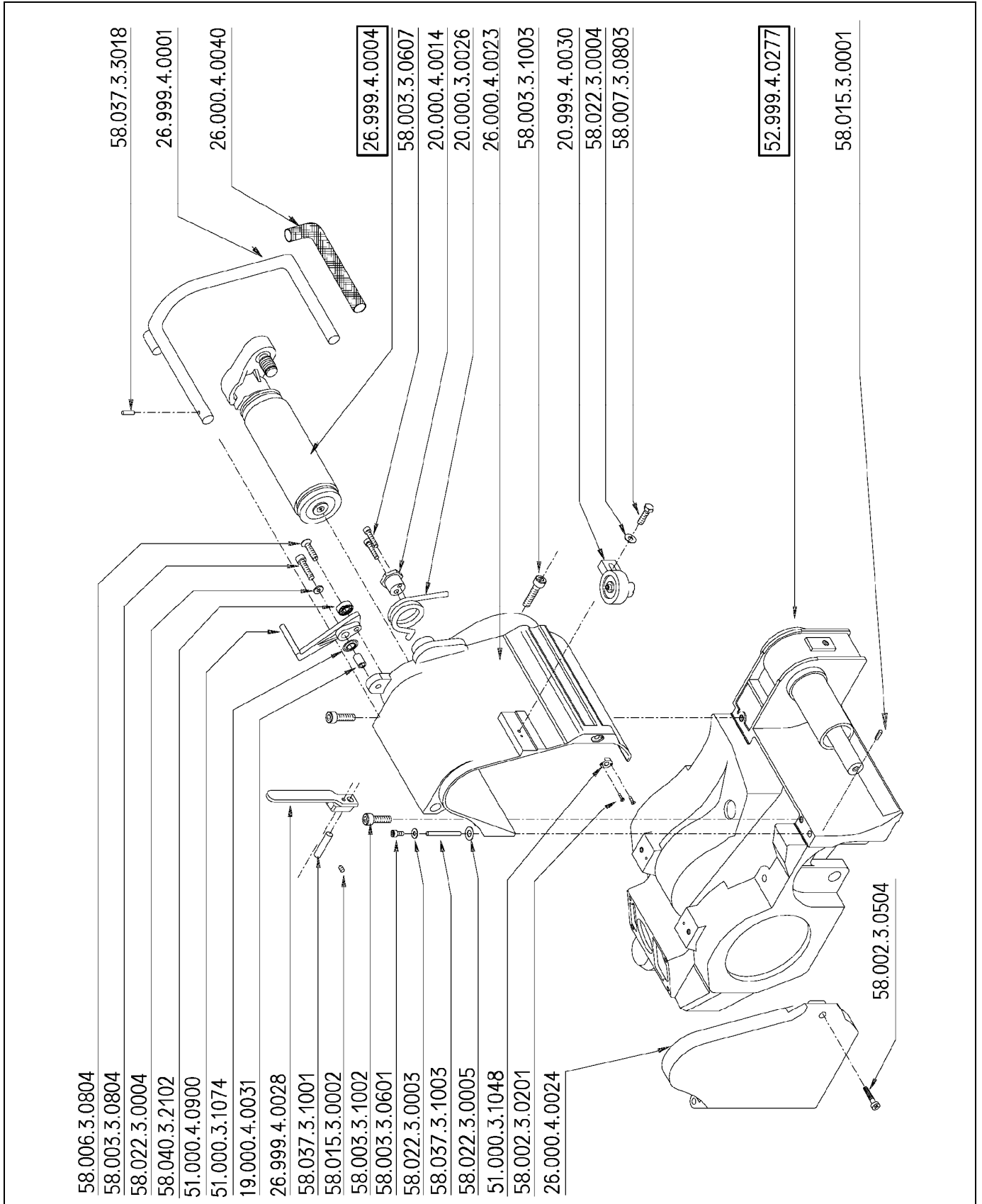


Bandschleifmaschine TIGER

Maschinen, Geräte, Fachwerkzeuge für
Raumausstatter, Fußbodenleger und
den Fußbodenbelagshandel

Artikelnummer.: 458 000 000 (2,2 kW) / 458 500 000 (2,9 kW)

Seite 6 von 12 / SEPT 2000

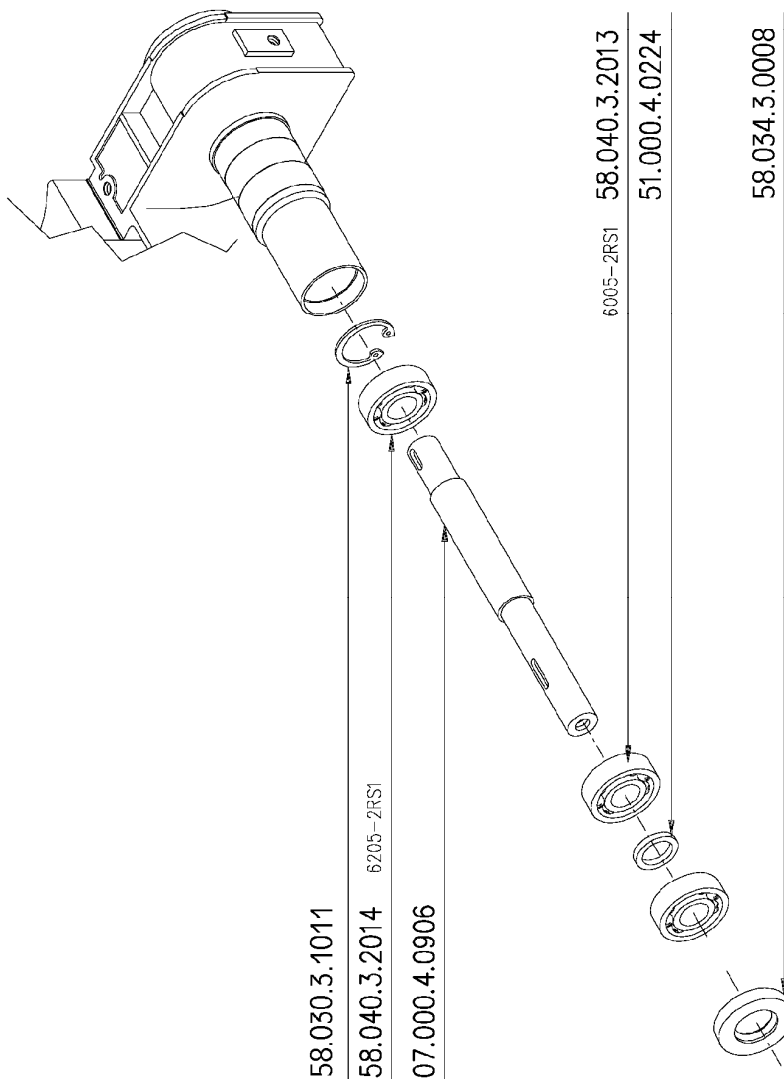


Bandschleifmaschine TIGER

Maschinen, Geräte, Fachwerkzeuge für
Raumausstatter, Fußbodenleger und
den Fußbodenbelagshandel

Artikelnummer.: 458 000 000 (2,2 kW) / 458 500 000 (2,9 kW)

Seite 7 von 12 / SEPT 2000



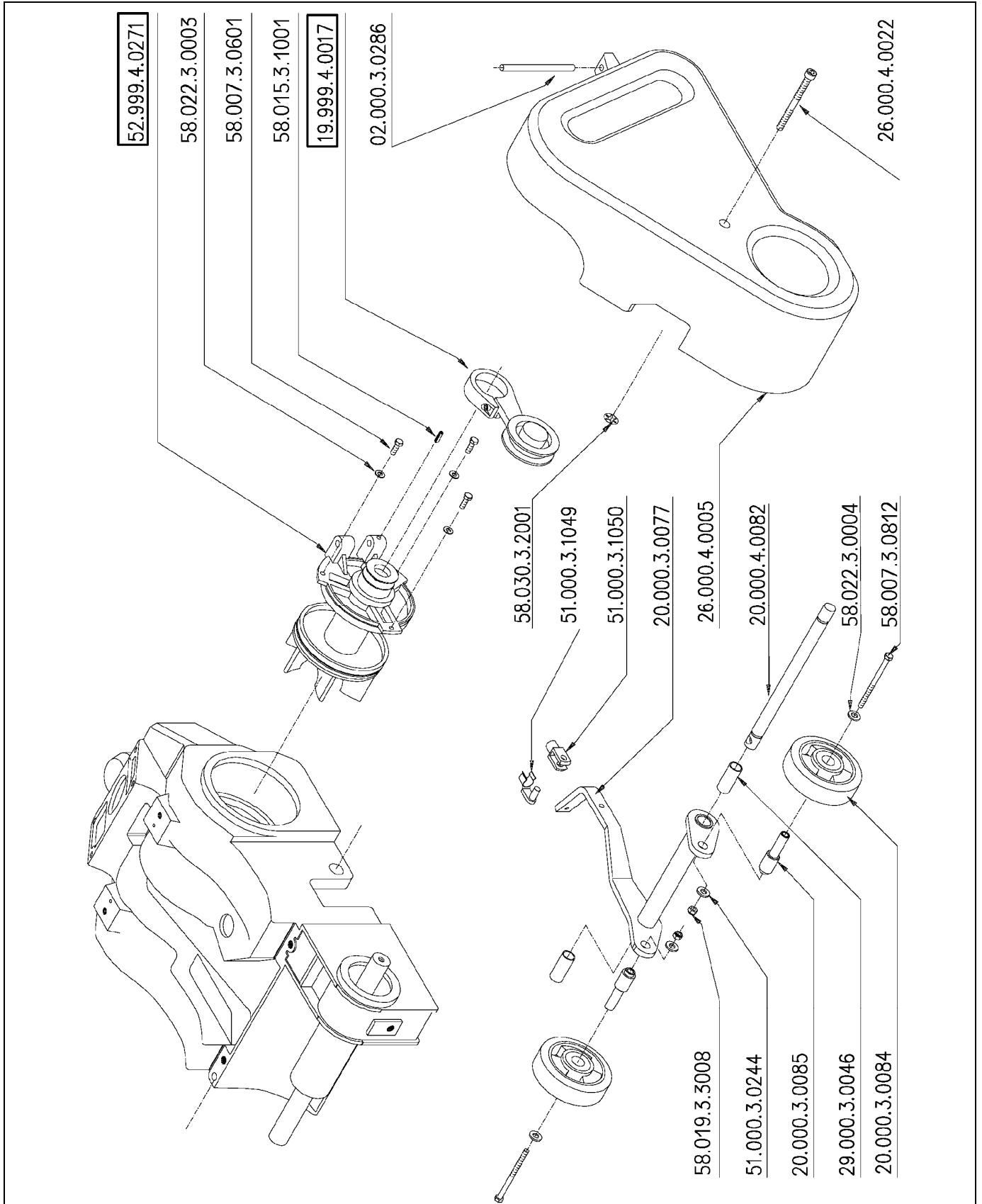
52.999.4.0277

Bandschleifmaschine TIGER

Maschinen, Geräte, Fachwerkzeuge für
Raumausstatter, Fußbodenleger und
den Fußbodenbelagshandel

Artikelnummer.: 458 000 000 (2,2 kW) / 458 500 000 (2,9 kW)

Seite 8 von 12 / SEPT 2000



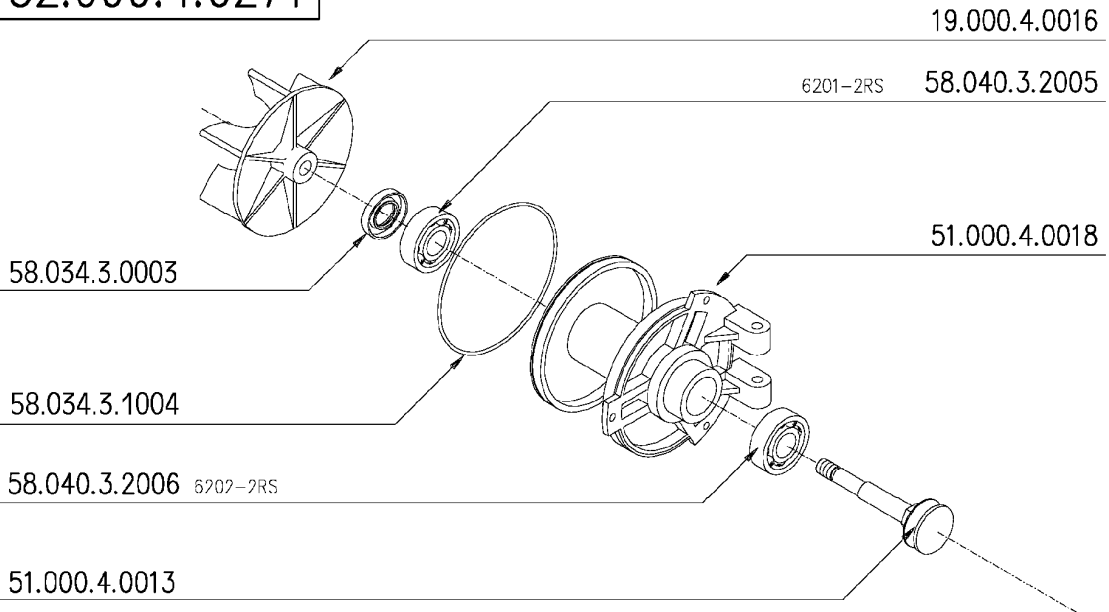
Bandschleifmaschine TIGER

Maschinen, Geräte, Fachwerkzeuge für
Raumausstatter, Fußbodenleger und
den Fußbodenbelagshandel

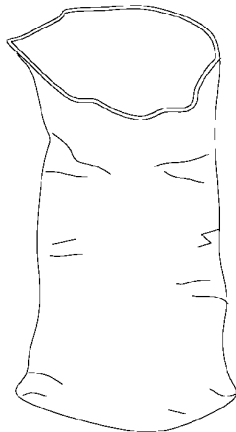
Artikelnummer.: 458 000 000 (2,2 kW) / 458 500 000 (2,9 kW)

Seite 9 von 12 / SEPT 2000

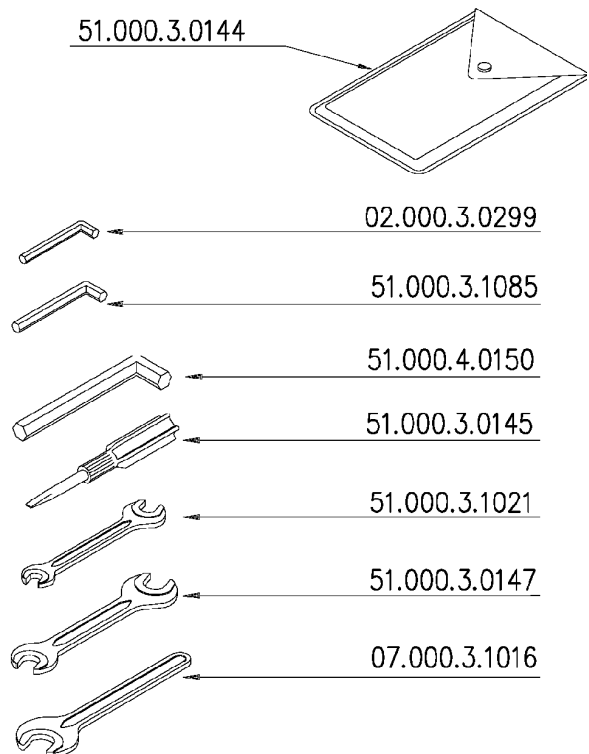
52.999.4.0271



52.999.4.0170



20.999.4.0050



Bandschleifmaschine TIGER

Maschinen, Geräte, Fachwerkzeuge für
Raumausstatter, Fußbodenleger und
den Fußbodenbelagshandel

Artikelnummer.: 458 000 000 (2,2 kW) / 458 500 000 (2,9 kW)

Seite 10 von 12 / SEPT 2000

Position	Benennung1	Benennung2	Artikelnr
02.000.3.0303	Keilriemen 17x910	für Tiger neue Ausführung	450000016
07.000.4.0906	Walzenwelle		450000024
07.000.4.0910	Unterlegscheibe	Leop/Tiger/Jaguar/Panther	455000051
19.000.3.0020	Keilriemen DIN 2215	10x632 flankenoff.zahn Leop. u. Tiger	455000009
19.000.3.0046	Gestänge	f. Tiger / Leopard	450000114
19.000.4.0016	Kühlflügel	Tiger/Panth./Leop./Jaguar	450000019
19.999.4.0017	Keilriemenspanner kompl.	für Tiger/Leopard/Aries/Taurus/Libra	450000111
20.000.3.0083	Rad hinten (Lenkrad)	f. Tiger	450000022
20.000.3.0084	Seitenrad	f. Tiger	450000048
20.000.3.0085	Achse f. Seitenrad	f. Tiger	450000122
20.000.4.0014	Excenter f.Spannvorr.	f. Tiger/Leopard	450000044
20.999.4.0030	Wandlauftrad	f. Jag/Panth/Leop.	457000046
20.999.4.0050	Werkzeugsatz f. Tiger		450000950
20.999.4.0096	Einwegschleifwalze	neu 2000 für Tiger	450000070
20.999.4.0104	Druckeinstellungsgruppe	Walze für Tiger	450000093
20.999.4.0106	kompl. Griff	f. Tiger	450000055
20.999.4.0109	orientierbares Rad kompl.	für Tiger II	458000023
21.000.4.0015	Schaltkasten-Unterteil	f. Tiger	450000045
26.000.3.0018	Stellhebel	f. Jaguar/Tiger/Panther	457000032
26.000.3.0023	Keilriemen	f. Tiger	450000119
26.000.3.0028	Griffhalter	f. Tiger	450000027
26.000.3.0030	Kabel kompl.	für Tiger / Leopard	450000113
26.000.3.0031	Motorriemenscheibe	für Tiger	450000059
26.000.3.0032	Walzenriemenscheibe	für Tiger	450000058
26.000.4.0023	Walzengehäuse	f. Tiger	450000043
26.000.4.0024	Seitenschutz	f. Tiger	450000049
26.999.4.0004	Spannwalze, komplett	Tiger 2. Serie	450000026
26.999.4.0023	Hebel für Walzenhebung	kompl. für Tiger	450000057
26.999.4.0030	Motor f. Tiger kpl.	2,2 KW NEU	458000002
26.999.5.0020	Motor f. Tiger kpl.	2,9 KW	450000002
29.000.3.0022	Absaugrohr	f. Tiger	450000096
29.000.3.0026	Gestänge / Walzenabsenkung	für Leopard	455000004
29.000.3.0045	Federkolben GN 617 6-A	für Tiger und Jaguar	450000091
29.000.3.0106	Ring zur Staubsackbe-	festigung f. Jaguar/Tiger	457000033
29.999.4.0010	Gelenk f. Räderschaltung	lang , weiss	450000056
51.000.3.0017	Isolierrohr	für Tiger, Leop., Jaguar	450000061
51.000.3.0047	Leistungsschütz BF16-10 220/50	f. Leopard / Panther / Tiger	455000010
51.000.3.0049	Thermischer Auftrenner (Motor-	schutzschalter) f. Tiger	450000047
51.000.3.0145	Werkzeugsatz	für Panda	454000950
51.000.3.0244	Unterlagscheibe	f. Tiger	450000123
51.000.3.0696	Betriebskondensator 50 MF 360 V	f. Tiger und Leopard	450000029
51.000.3.0699	Anlaufkondensator 100 MF	f. Tiger und Leopard	450000030
51.000.3.0700	Kondensator 31,5 MF	f. Tiger/Leopard	450000031
51.000.3.0704	Kondensator 40 MF	f. Tiger	450000099
51.000.3.1021	Ringschlüssel Sw10/Sw13	Gekröpft	111090096

Bandschleifmaschine TIGER

Maschinen, Geräte, Fachwerkzeuge für
Raumausstatter, Fußbodenleger und
den Fußbodenbelagshandel

Artikelnummer.: 458 000 000 (2,2 kW) / 458 500 000 (2,9 kW)

Seite 11 von 12 / SEPT 2000

Position	Benennung1	Benennung2	Artikelnr
51.000.3.1048	Schnellschließung C11	für Leopard/Jaguar/Tiger	457000054
51.000.3.1056	Ein-Ausschalter kpl.	f. Tiger/Panther/Leopard	450000005
51.000.3.1085	Inbusschlüssel Sw 6,0	DIN 911(Normal)	080000106
51.000.3.1135	Keilriemen	f. Tiger	450000118
51.000.4.0013	Saugwelle	f. Tiger	450000035
51.000.4.0018	Gehäuse für Lüfterrad	f. Tiger	450000063
51.000.4.0150	Walzenschlüssel	für Tiger	450000092
51.000.4.0209	Griff	für Leopard / Tiger/ Taurus	455000071
51.000.4.0210	Motorhalterung	f. Tiger	450000042
51.000.4.0232	Schraube (linksgew.)	f. Leopard	455000020
51.000.4.0674	Sechskantschraube M10*50	DIN 931 Gal.Verz.	004510050
51.000.4.0900	Hebel	f. Tiger	450000062
52.999.4.0170	Staubsaug f. Jaguar	Tiger/Panther/Leopard	450000100
52.999.4.0271	Absaugung komplett	f. Tiger	450000115
52.999.4.0780	Griff m. Zugstab		450000011
58.002.3.0301	Zyl.Kopfschraube M3*6	DIN 84 Gal.Verz.	000303006
58.002.3.0402	Zyl.Kopfschraube M4*10	DIN 912 Gal.Verz.	004004010
58.002.3.0502	Zyl.Kopfschraube M5*12	DIN 912 Gal.Verz.	004005012
58.002.3.0504	Zyl.Kopfschraube M5*30	DIN 912 Gal.Verz.	004005030
58.003.3.0403	Zyl.Kopfschraube M4*12	DIN 912 Gal.Verz.	004004012
58.003.3.0503	Zyl.Kopfschraube M5*16	DIN 912 Gal.Verz.	004005016
58.003.3.0505	Zyl.Kopfschraube M5*20	DIN 912 Gal.Verz.	004005020
58.003.3.0506	Zyl.Kopfschraube M5*25	DIN 912 Gal.Verz.	004005025
58.003.3.0601	Zyl.Kopfschraube M6*10	DIN 912 Gal.Verz.	004006010
58.003.3.0605	Zyl.Kopfschraube M6*25	DIN 912 Gal.Verz.	004006025
58.003.3.0607	Zyl.Kopfschraube M6*30	DIN 912 Gal.Verz.	004006030
58.003.3.0802	Zyl.Kopfschraube M8*20	DIN 912 Gal.Verz.	004008020
58.003.3.0804	Zyl.Kopfschraube M8*30	DIN 912 Gal.Verz.	004008030
58.003.3.0805	Zyl.Kopfschraube M8*35	DIN 912 Gal.Verz.	004008035
58.003.3.1002	Zyl.Kopfschraube M10*30	DIN 912 Gal.Verz.	004010030
58.003.3.1003	Zyl.Kopfschraube M10*40	DIN 912 Gal.Verz.	004010040
58.005.3.0403	Senkschraube M4*30	DIN 7991 Gal.Verz.	007204030
58.006.3.0502	Senkschraube M5*16	DIN 7991 Gal.Verz.	007205016
58.006.3.0801	Senkschraube M8*20	DIN 7991 Gal.Verz.	007208020
58.007.3.0504	Sechskantschraube M5*30	DIN 933 Gal.Verz.	004605030
58.007.3.0601	Sechskantschraube M6*16	DIN 933 Gal.Verz.	004606016
58.007.3.0607	Sechskantschraube M6*50	DIN 933 Gal.Verz.	004606050
58.007.3.0802	Sechskantschraube M8*20	DIN 933 Gal.Verz.	004608020
58.007.3.0803	Sechskantschraube M8*25	DIN 933 Gal.Verz.	004608025
58.007.3.0812	Sechskantschraube M8*90	DIN 933 Gal.Verz.	004608090
58.007.3.0814	Sechskantschraube M8*80	DIN 933 Gal.Verz.	004608080
58.007.3.0815	Sechskantschraube M8*40	DIN 933 Gal.Verz.	004608040
58.007.3.1005	Sechskantschraube M10*70	DIN 933 Gal.Verz.	004610070
58.007.3.1202	Sechskantschraube M12*80	DIN 933 Gal.Verz.	004612080
58.015.3.0001	Gewindestift M5*8	DIN 913	019305008
58.015.3.0002	Gewindestift M6*8	DIN 913	019306008

Bandschleifmaschine TIGER

Maschinen, Geräte, Fachwerkzeuge für
Raumausstatter, Fußbodenleger und
den Fußbodenbelagshandel

Artikelnummer.: 458 000 000 (2,2 kW) / 458 500 000 (2,9 kW)

Seite 12 von 12 / SEPT 2000

Position	Benennung1	Benennung2	Artikelnr
58.015.3.1001	Gewindestift M5*6	DIN 914	019405006
58.019.3.0008	Sechskantmutter M 8	DIN 934 Gal.Verz.	011500008
58.019.3.3005	Mutter Selbstsichernd M 5	DIN 985 Gal.Verz	012300005
58.019.3.3006	Mutter Selbstsichernd M 6	DIN 985 Gal.Verz.	012300006
58.019.3.3008	Mutter Selbstsichernd M 8	DIN 985 Gal.Verz.	012300008
58.019.3.4002	Sechskantmutter M10	DIN 439 Gal.Verz.	011700010
58.022.3.0003	Scheibe A 6,4	DIN 125 Gal.Verz.	014600061
58.022.3.0004	Scheibe A 8,4	DIN 125 Gal.Verz.	014600081
58.022.3.0005	Scheibe A 10,5	DIN 125 Gal.Verz.	014600101
58.022.3.0006	Scheibe A 13	DIN 125 Gal.Verz.	014600121
58.022.3.2001	Zahnscheibe A 4,3	DIN 6797 Gal verz.	017400004
58.022.3.3002	Zahnscheibe A 5,3	DIN 6797 Gal verz.	017400005
58.022.3.4001	Scheibe 3*D A 8,4	DIN 9021 Gal.Verz.	016400008
58.026.3.0004	Paßfeder A 6*6*25	DIN 6885	023105010
58.026.3.0008	Paßfeder A 6*6*32	DIN 6885	023105012
58.030.3.1011	Ring 52l für Loch UNI	für Tiger	450000073
58.034.3.0003	Simmerring 22*35*7	DIN 3760 Form A	025700022
58.034.3.1004	Gummiring OR3450	für Tiger	450000064
58.037.3.3018	Spannhülse D= 4*20	DIN 1481	022004020
58.040.3.2005	Rillenkugellager 6201-2rs	einreihig / 12*32*10	050204009
58.040.3.2006	Rillenkugellager 6202-2rs	einreihig / 15*35*11	050204010
58.040.3.2013	Rillenkugellag. 6005 2z	einreihig / 25*47*12	050202043
58.040.3.2014	Rillenkugellag. 6005 2rs	einreihig / 25*47*12	050204043
58.040.3.2017	Rillenkugellag. 6206 2rs	einreihig / 30*62*16	050204046
58.040.3.2102	Rillenkugellager 609-2rs	einreihig / 9*24*7	050204038
58.040.3.2103	Rillenkugellager 6001-2rs	einreihig / 12*28*8	050204008
58.040.3.2105	Rillenkugellager 6202-2rs	einreihig / 15*35*11	050204010