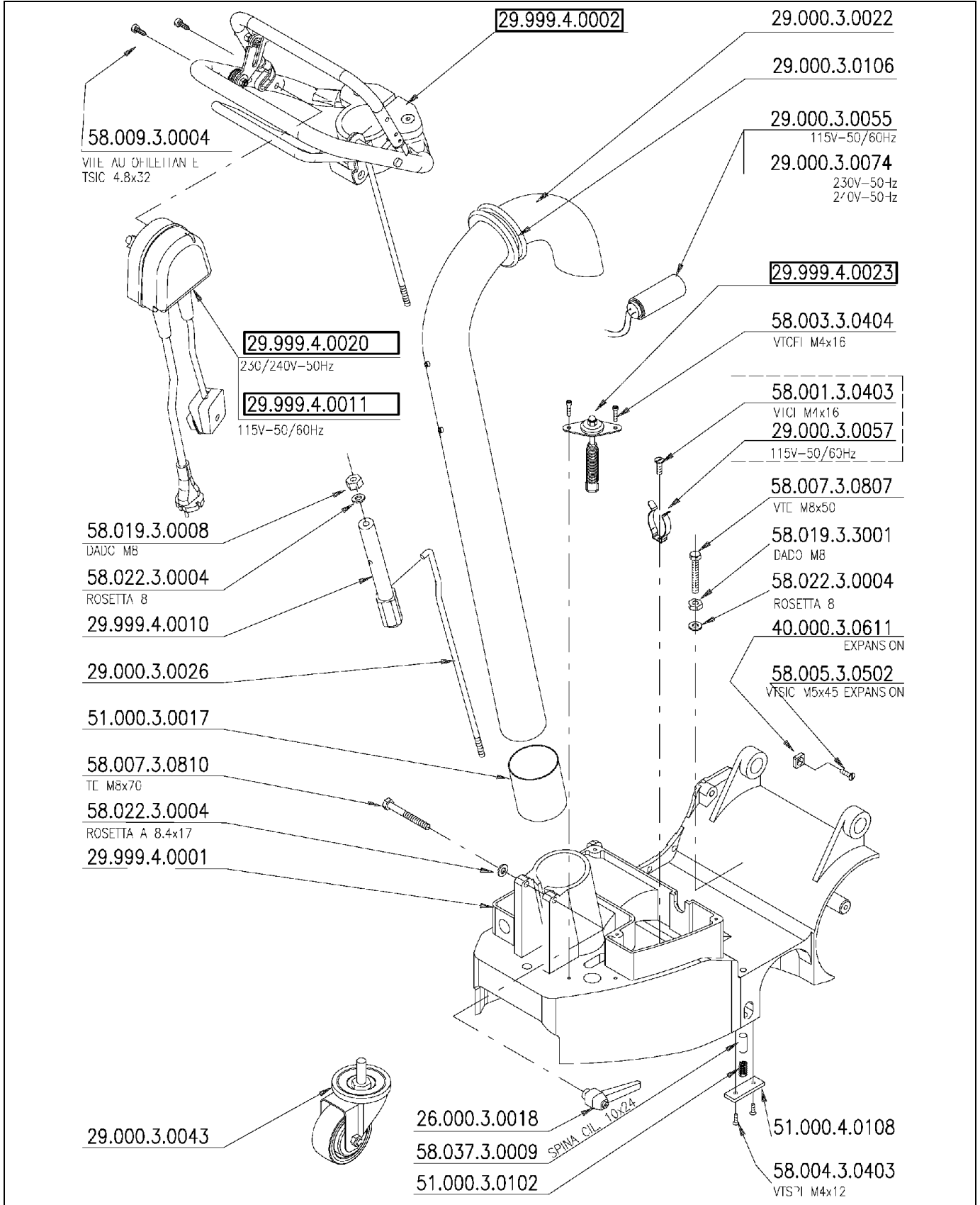


Walzenschleifmaschine JAGUAR

Maschinen, Geräte, Fachwerkzeuge für
Raumausstatter, Fußbodenleger und
den Fußbodenbelagshandel

Artikelnr.: 457 000 000

Seite 1 von 9 / OKT 2005

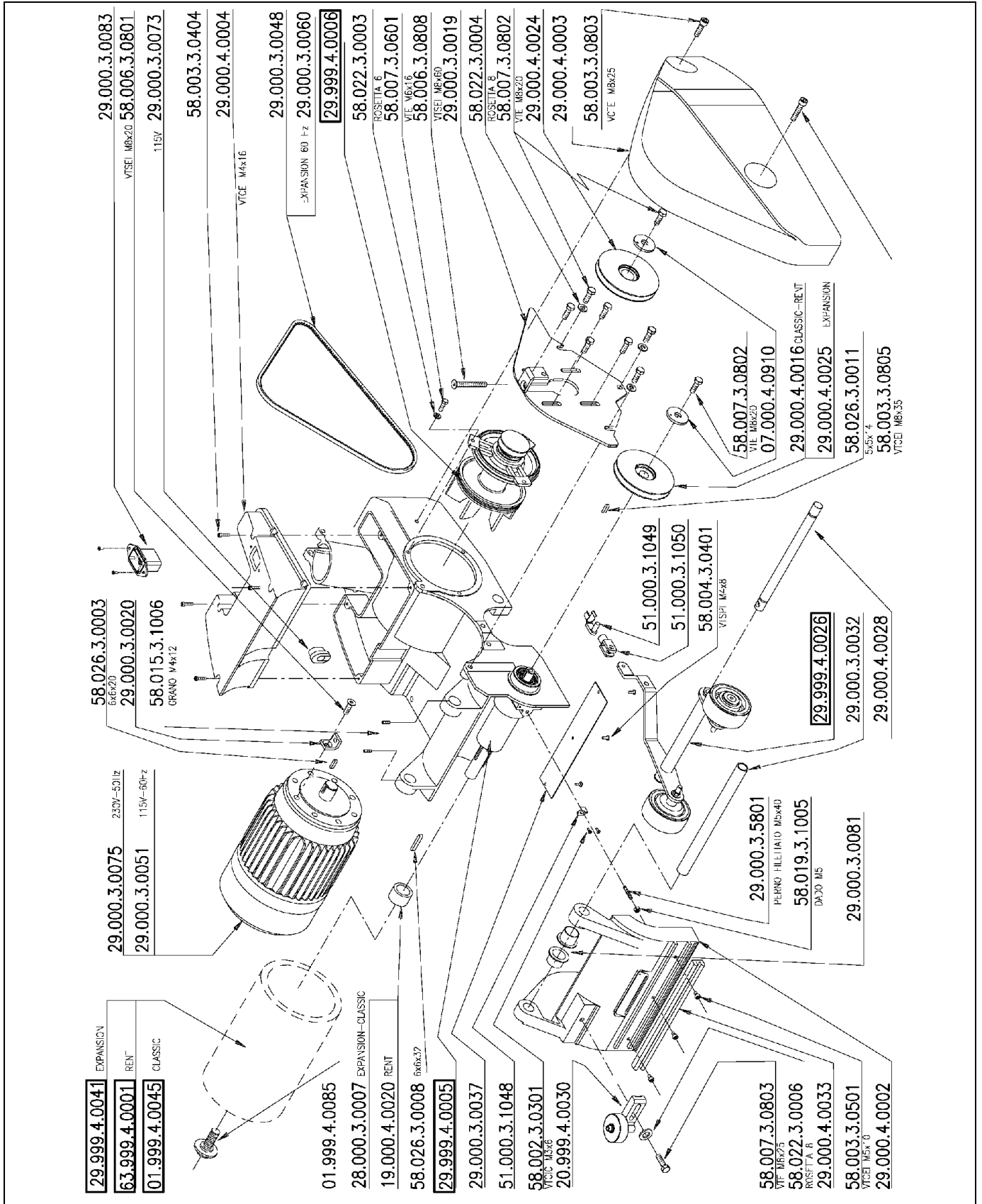


Walzenschleifmaschine JAGUAR

Maschinen, Geräte, Fachwerkzeuge für
Raumausstatter, Fußbodenleger und
den Fußbodenbelagshandel

Artikelnr.: 457 000 000

Seite 2 von 9 / OKT 2005



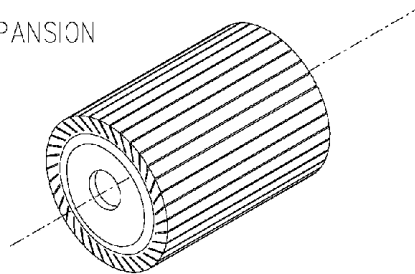
Walzenschleifmaschine JAGUAR

Maschinen, Geräte, Fachwerkzeuge für
Raumausstatter, Fußbodenleger und
den Fußbodenbelagshandel

Artikelnr.: 457 000 000

Seite 3 von 9 / OKT 2005

29.999.4.0041 EXPANSION



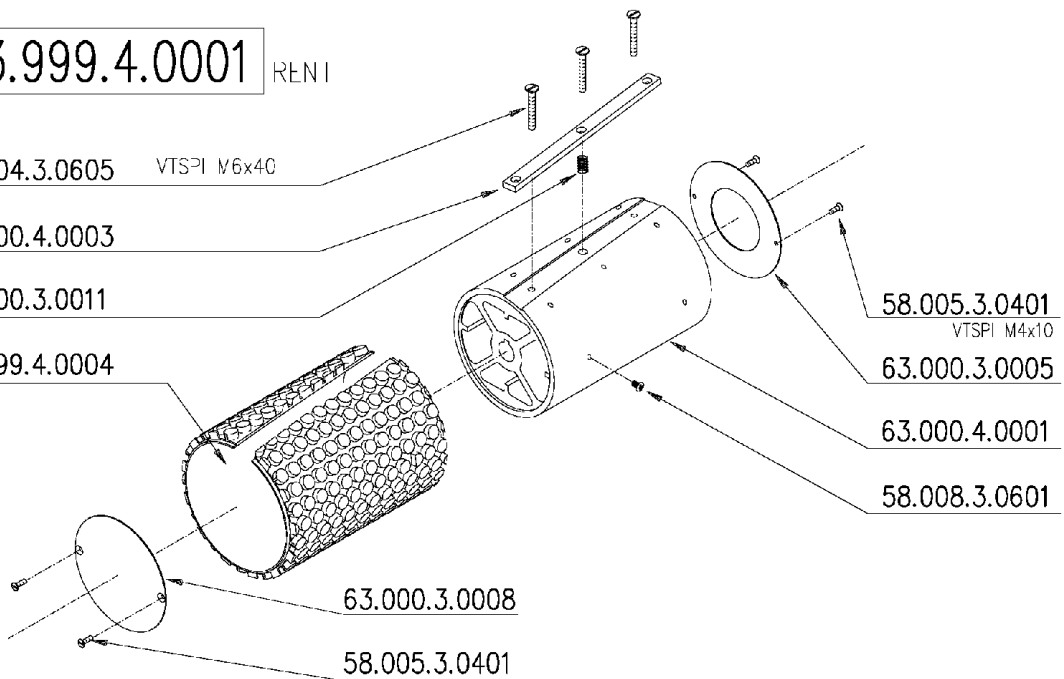
63.999.4.0001 RENT

58.004.3.0605 VTSPi M6x40

63.000.4.0003

63.000.3.0011

63.999.4.0004



58.005.3.0401
VTSPi M4x10

63.000.3.0005

63.000.4.0001

58.008.3.0601

63.000.3.0008

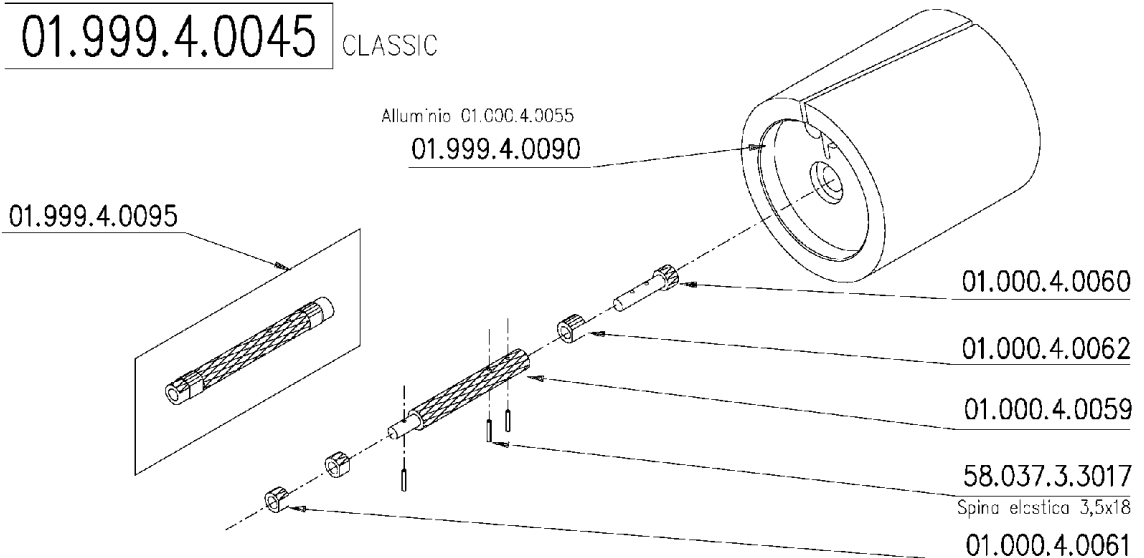
58.005.3.0401

01.999.4.0045 CLASSIC

Aluminio 01.000.4.0055

01.999.4.0090

01.999.4.0095



01.000.4.0060

01.000.4.0062

01.000.4.0059

58.037.3.3017

Spina elastica 3,5x18

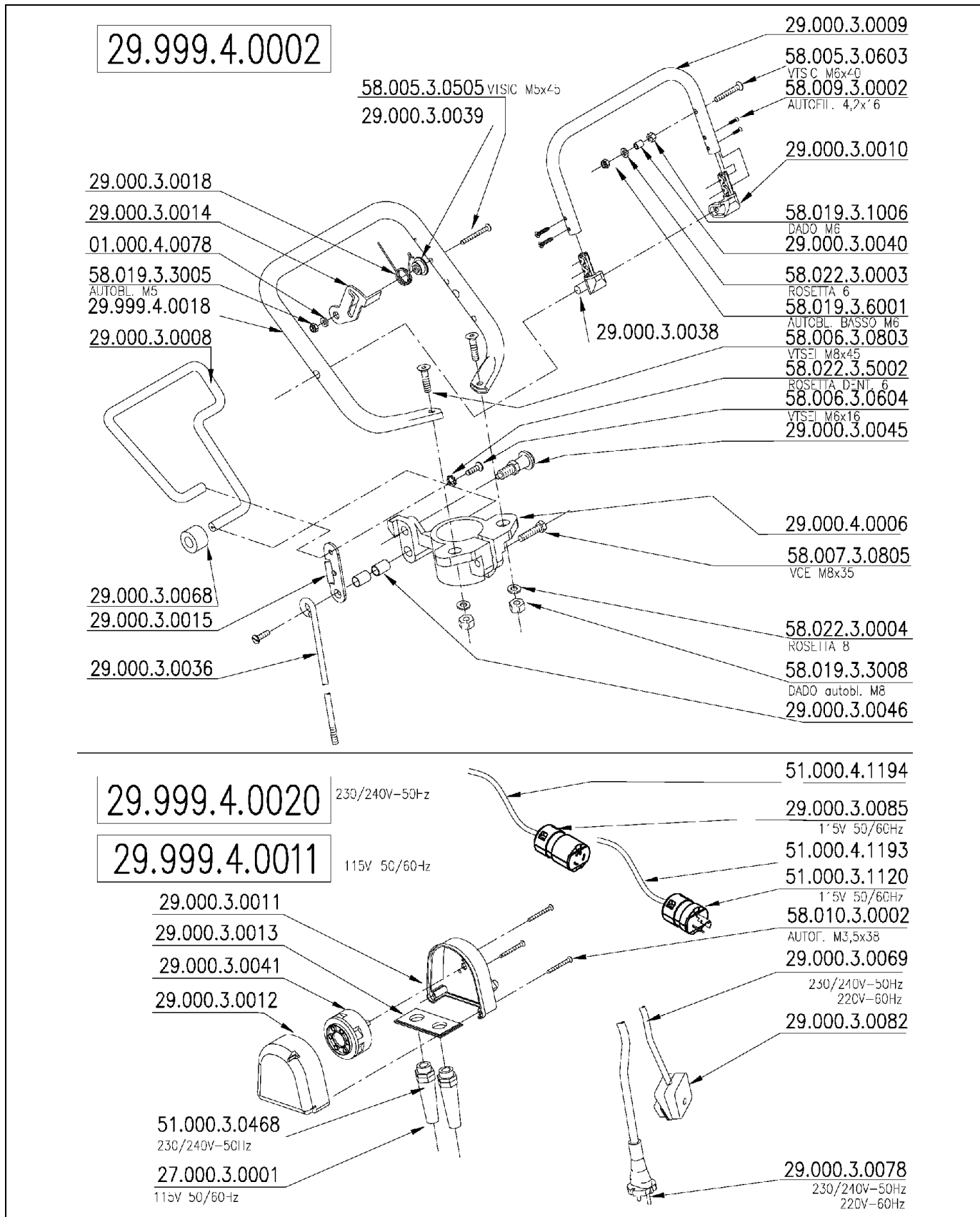
01.000.4.0061

Walzenschleifmaschine JAGUAR

Maschinen, Geräte, Fachwerkzeuge für
Raumausstatter, Fußbodenleger und
den Fußbodenbelagshandel

Artikelnr.: 457 000 000

Seite 4 von 9 / OKT 2005

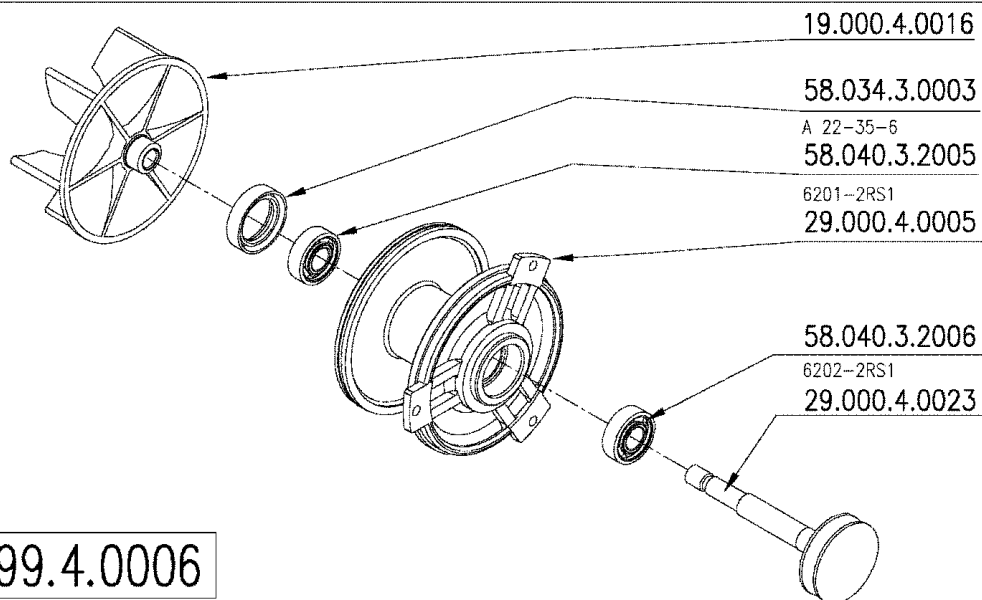
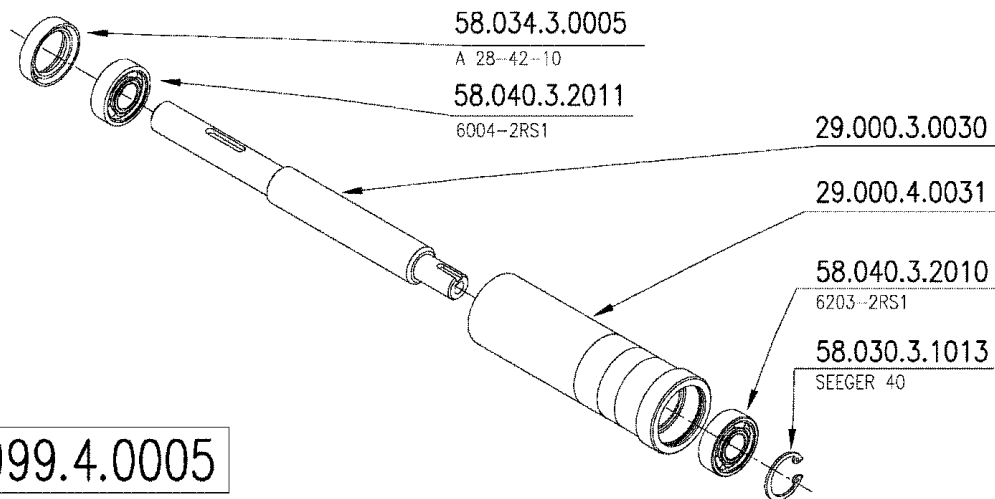
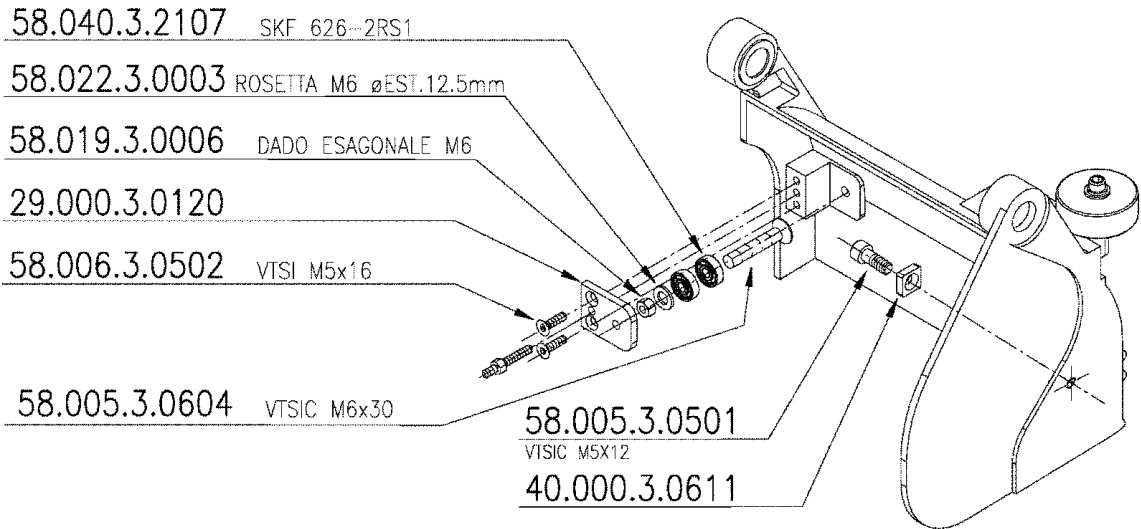


Walzenschleifmaschine JAGUAR

Maschinen, Geräte, Fachwerkzeuge für
Raumausstatter, Fußbodenleger und
den Fußbodenbelagshandel

Artikelnr.: 457 000 000

Seite 5 von 9 / OKT 2005



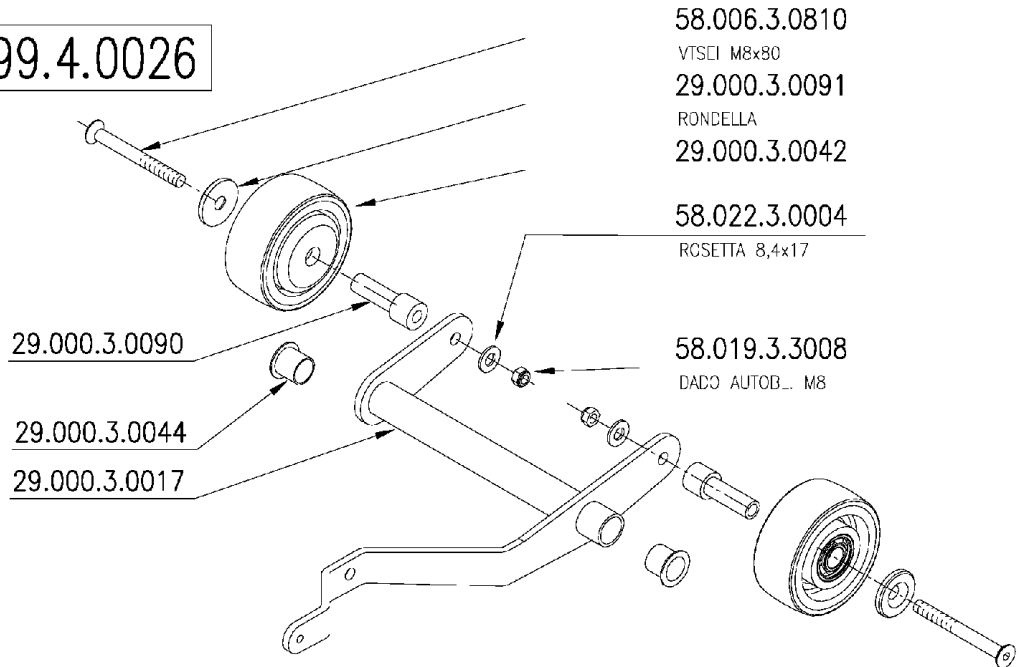
Walzenschleifmaschine JAGUAR

Maschinen, Geräte, Fachwerkzeuge für
Raumausstatter, Fußbodenleger und
den Fußbodenbelagshandel

Artikelnr.: 457 000 000

Seite 6 von 9 / OKT 2005

29.999.4.0026



58.006.3.0810

VTSCI M8x80

29.000.3.0091

RONDELLA

29.000.3.0042

58.022.3.0004

RCSETTA 8,4x17

58.019.3.3008

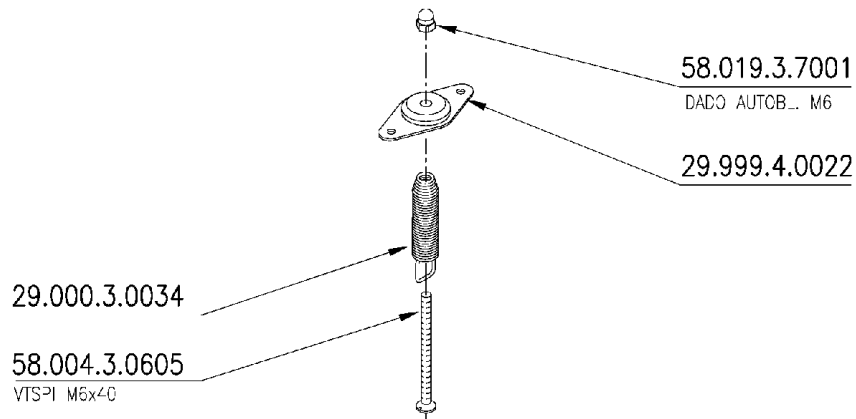
DADO AUTOB... M8

29.000.3.0090

29.000.3.0044

29.000.3.0017

29.999.4.0023



58.019.3.7001

DADO AUTOB... M6

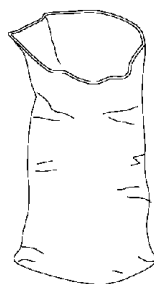
29.999.4.0022

29.000.3.0034

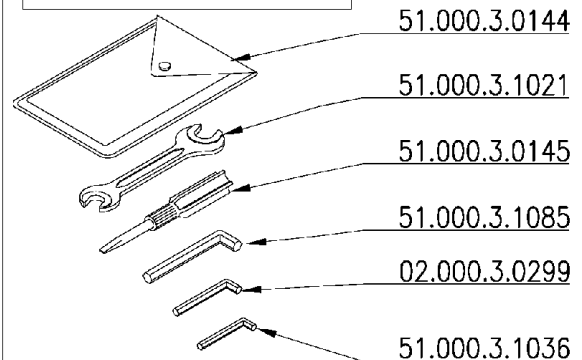
58.004.3.0605

VTSP1 M6x40

52.999.4.0710



29.999.4.0009



51.000.3.0144

51.000.3.1021

51.000.3.0145

51.000.3.1085

02.000.3.0299

51.000.3.1036

Walzenschleifmaschine JAGUAR

Maschinen, Geräte, Fachwerkzeuge für
Raumausstatter, Fußbodenleger und
den Fußbodenbelagshandel

Artikelnr.: 457 000 000

Seite 7 von 9 / OKT 2005

Position	Benennung1	Benennung2	Artikelnr
01.999.4.0045	Schleifwalze Classic	für Jaguar / Mignon / Libra	451000007
01.999.4.0085	Befestigungsschraube	f. Jaguar/Panther	457000044
07.000.4.0910	Unterlegscheibe	Leop/Tiger/Jaguar/Panther	455000051
19.000.4.0016	Kühlflügel	Tiger/Panth./Leop./Jaguar	450000019
19.000.4.0020	Distanzstück	für Jaguar	457000085
20.999.4.0030	Wandlaufrad	f. Jag/Panth/Leop.	457000046
26.000.3.0018	Stellhebel	f. Jaguar/Tiger/Panther	457000032
27.000.3.0001	Kabeldurchlauf schwarz	f. Puma / Fox	452000045
28.000.3.0007	Walzen Distanzstück	für Panther	451000008
29.000.3.0008	Walzenhebel	für Jaguar	457000079
29.000.3.0010	Anlasshebel links	f. Jaguar	457000030
29.000.3.0011	Schaltchachtel für	Ein/Ausschalter Jaguar	457000051
29.000.3.0012	Schaltdeckel für	Ein/Ausschalter Jaguar	457000052
29.000.3.0013	Bodenplatte f. Schaltgehäuse	f. Ein/Ausschalter Jaguar	457000059
29.000.3.0014	Schalthebel für Jaguar		457000050
29.000.3.0015	Arretierungsplatte für Absenkung	(Führungsriff) Jaguar	457000062
29.000.3.0018	Feder für Starthebel	für Jaguar	457000073
29.000.3.0022	Absaugrohr	f. Tiger	450000096
29.000.3.0026	Gestänge / Walzenabsenkung	für Leopard	455000004
29.000.3.0030	Walzenwelle	für Jaguar / Scorpion	457000076
29.000.3.0032	Achse für Schutzhauben-	deckel für Jaguar	457000069
29.000.3.0034	Walzendruckfeder	f. Tiger und Jaguar	450000046
29.000.3.0037	Flügelradblech	f. Jaguar	457000007
29.000.3.0038	Anlasshebel rechts	f. Jaguar w e i ß	457000031
29.000.3.0039	Hülse	für Jaguar	457000074
29.000.3.0041	Umschalter	f. Jaguar	457000047
29.000.3.0042	Lenkrolle für Jaguar		457000049
29.000.3.0043	Hinterrad komplett	f. Jaguar	457000015
29.000.3.0045	Federkolben GN 617 6-A	für Tiger und Jaguar	450000091
29.000.3.0048	Keilriemen SPZ 912MN	für Jaguar	457000006
29.000.3.0074	Kondensator 45 MF m. Schaft	f. Jaguar	457000058
29.000.3.0075	Motor 230 V	f. Jaguar	457000002
29.000.3.0082	Steckdose	f. Jaguar	457000012
29.000.3.0083	Stecker	f. Jaguar	457000013
29.000.3.0106	Ring zur Staubsackbe-	festigung f. Jaguar/Tiger	457000033
29.000.3.012	Block f. Schleifpapier	Abweislager für Jaguar	457000063
29.000.3.5801	Schraube	für Jaguar	457000067
29.000.3.0078	Kabel HO5VV-F3G1, 1,5	Schu. 200mm f. Jaguar/Puma/Fox	457000077
29.000.4.0002	Deckel für Walze (Walzenschutz)	incl. Hülsen f. Jaguar	457000057
29.000.4.0003	Riemenschutz	für Jaguar	457000086
29.000.4.0023	Ventilatorenwelle	f. Jaguar	457000018
29.000.4.0024	Keilriemenscheibe	für Jaguar	457000060
29.000.4.0025	Walzenkeilriemenscheibe	für Jaguar	451000013
29.999.4.0002	Griff kompl.	f. Jaguar	457000016
29.999.4.0006	Lüfterrad komplett	f. Jaguar	457000056
29.999.4.0009	Werkzeugsatz	f. Jaguar	457000950

Walzenschleifmaschine JAGUAR

Artikelnr.: 457 000 000

Seite 8 von 9 / OKT 2005

Position	Benennung1	Benennung2	Artikelnr
29.999.4.0010	Gelenk f. Räderschaltung	lang (182 mm), weiss	450000056
29.999.4.0020	Ein/Ausschalter NEUE	AUSFÜHRUNG für Jaguar	457000040
29.999.4.0023	Walzendruckregulierung	komplett f. Jaguar	457000019
29.999.4.0041	Zentrif. Schleifwalze (Einweg)	f. Panther/Jaguar/Scorpion	451000070
51.000.3.0017	Isolierrohr	für Tiger, Leop., Jaguar	450000061
51.000.3.0102	Feder	für Jaguar	457000081
51.000.3.0145	Schraubendreher		454000950
51.000.3.0468	Kabelhalter	f. Jaguar/Fox/Panda/Panth	457000048
51.000.3.1048	Schnellschließung C11	für Leopard/Jaguar/Tiger	457000054
51.000.3.1085	Inbusschlüssel Sw 6,0	DIN 911(Normal)	080000106
51.000.4.0108	Blech	für Jaguar	457000082
52.999.4.0710	Staubstreck f. Jaguar/Tiger	Leop./Panth. mit Janser Logo	450000150
58.001.3.0403	Zyl.Kopfschraube M4*16	DIN 84 Gal.Verz.	000304016
58.002.3.0301	Zyl.Kopfschraube M3*6	DIN 912 Gal.Verz.	004003006
58.002.3.0401	Zyl.Kopfschraube M4*8	DIN 912 Gal.Verz.	004004008
58.003.3.0404	Zyl.Kopfschraube M4*16	DIN 912 Gal.Verz.	004004016
58.003.3.0501	Zyl.Kopfschraube M5*30	DIN 912 Gal.Verz.	004005030
58.003.3.0803	Zyl.Kopfschraube M8*25	DIN 912 Gal.Verz.	004008025
58.003.3.0805	Zyl.Kopfschraube M8*35	DIN 912 Gal.Verz.	004008035
58.004.3.0401	SenkschraubeM4*8	DIN 963 Gal.Verz.	005304008
58.004.3.0403	SenkschraubeM4*12	DIN 963 Gal.Verz.	005304012
58.004.3.0605	SenkschraubeM6*40	DIN 963 Gal.Verz.	005306040
58.005.3.0401	SenkschraubeM4*10	DIN 965 Gal.Verz.	005504010
58.005.3.0501	SenkschraubeM5*12	DIN 7991 Gal.Verz.	007205012
58.005.3.0502	SenkschraubeM5*16	DIN 7991 Gal.Verz.	007205016
58.005.3.0505	SenkschraubeM5*45	DIN 7991 Gal.Verz.	007205045
58.005.3.0603	SenkschraubeM6*40	DIN 7991 Gal.Verz.	007206040
58.005.3.0604	SenkschraubeM6*30	DIN 7991 Gal.Verz.	007206030
58.006.3.0502	SenkschraubeM5*16	DIN 7991 Gal.Verz.	007205016
58.006.3.0604	SenkschraubeM6*20	DIN 7991 Gal.Verz.	007206020
58.006.3.0801	SenkschraubeM8*20	DIN 7991 Gal.Verz.	007208020
58.006.3.0803	SenkschraubeM8*35	DIN 7991 Gal.Verz.	007208035
58.006.3.0808	SenkschraubeM8*60	DIN 7991 Gal.Verz.	007208060
58.006.3.0810	SenkschraubeM8*80	DIN 7991 Gal.Verz.	007208080
58.007.3.0601	Sechskantschraube M6*16	DIN 933 Gal.Verz.	004606016
58.007.3.0802	Sechskantschraube M8*20	DIN 933 Gal.Verz.	004608020
58.007.3.0803	Sechskantschraube M8*25	DIN 933 Gal.Verz.	004608025
58.007.3.0805	Sechskantschraube M8*35	DIN 933 Gal.Verz.	004608035
58.007.3.0807	Sechskantschraube M8*50	DIN 933 Gal.Verz.	004608050
58.007.3.0810	Sechskantschraube M8*70	DIN 933 Gal.Verz.	004608070
58.015.3.1006	GewindestiftM4*12	DIN 914	019404012
58.019.3.0006	SechskantmutterM 6	DIN 934 Gal.Verz.	011500006
58.019.3.0008	SechskantmutterM 8	DIN 934 Gal.Verz.	011500008
58.019.3.1005	SechskantmutterM 5	DIN 934 Gal.Verz.	011500005
58.019.3.1006	SechskantmutterM 6	DIN 934 Gal.Verz.	011500006
58.019.3.3001	Hutmutter-Niedr.Form M 8	DIN 917 Gal.Verz.	012000008

Walzenschleifmaschine JAGUAR

Artikelnr.: 457 000 000

Seite 9 von 9 / OKT 2005

Position	Benennung1	Benennung2	Artikelnr
58.019.3.3005	Mutter Selbstsichernd M 5	DIN 985 Gal.Verz	012300005
58.019.3.3008	Mutter Selbstsichernd M 8	DIN 985 Gal.Verz.	012300008
58.019.3.6001	Mutter Selbstsichernd M 6	DIN 985 Gal.Verz.	012300006
58.019.3.7001	Hutmutter Hohe Form M 6	DIN 1587 Gal.Verz.	012700006
58.022.3.0003	ScheibeA 6,4	DIN 125 Gal.Verz.	014600061
58.022.3.0004	ScheibeA 8,4	DIN 125 Gal.Verz.	014600081
58.022.3.0006	ScheibeA 13	DIN 125 Gal.Verz.	014600121
58.022.3.5002	ZahnscheibeA 6,4	DIN 6797 Gal verz.	017400006
58.026.3.0003	PaßfederA 6*6*20	DIN 6885	023105008
58.026.3.0008	PaßfederA 6*6*32	DIN 6885	023105012
58.026.3.0011	PaßfederA 5*5*14	DIN 6885	023104005
58.030.3.1013	Sicherungsring D=40*1,75	f.Bohrung Regelaf. DIN472	017000401
58.034.3.0003	Simmerring 22*35*7	DIN 3760Form A	025700022
58.037.3.0005	Simmerring 28*42*10	DIN 3760Form A	025700028
58.037.3.0009	Bolzen	für Jaguar	457000084
58.040.3.2005	Rillenkugellager 6201-2rs	einreihig / 12*32*10	050204009
58.040.3.2006	Rillenkugellager 6202-2rs	einreihig / 15*35*11	050204010
58.040.3.2011	Rillenkugellager 6203-2rs	einreihig / 17*40*12	050204012
58.040.3.2011	Rillenkugellager 6004-2rs	einreihig / 20*42*12	050204015
58.040.3.2107	Rillenkugellager 626-2 RS	Einreihig / 6*19*6	050204003
63.999.4.0001	Schleifwalze Rent	für Jaguar	457000005