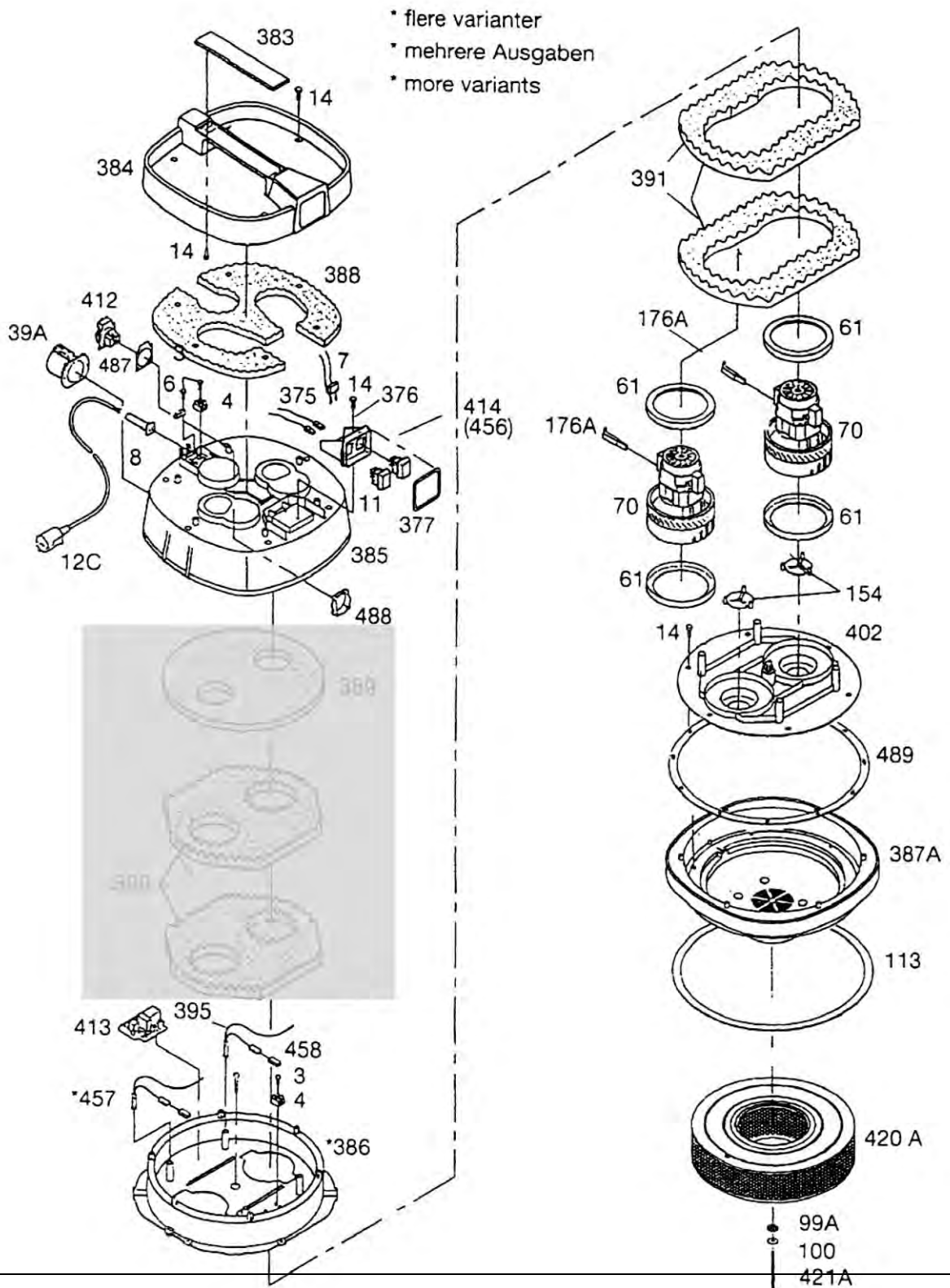


### Motorkopf 2000 2/2.4 kW

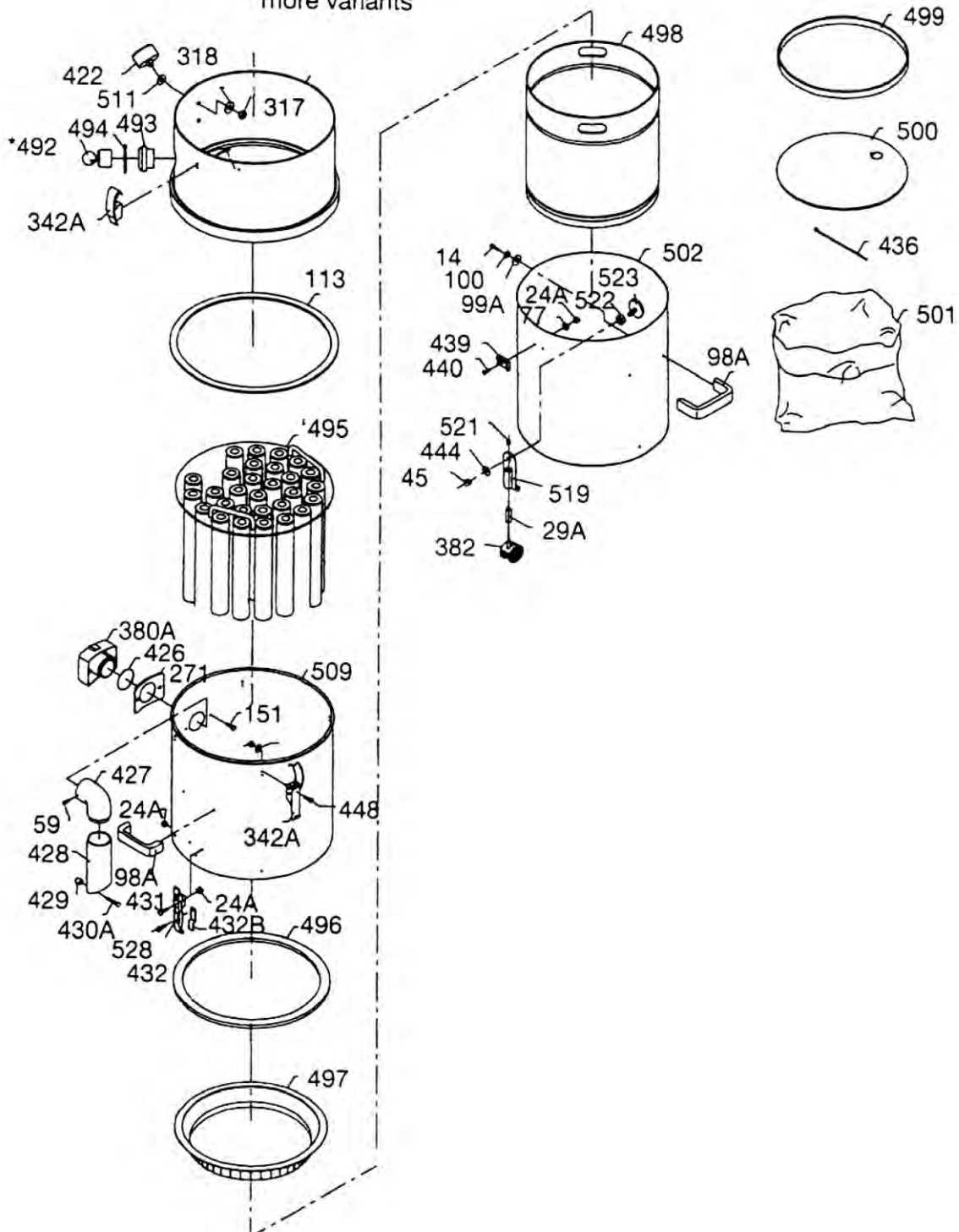


### Motorkopf 2000 2/2.4 kW

Position	Benennung1	Benennung2	Artikelnr
3	Schraube	screw	115095703
4	Lüsterklemme	supply terminal	115095032
6	Zugentlastung	bracket	
7	Kondensator	condenser	115095070
8	Dichtung	packing	115095080
11	Schalter	switch	
12C	Kabel mit Stecker	cable with plug	115095094
14	Schraube	screw	
39A	Ausblasstutzen*	exhaust pipe	
61	Motordichtung	motor packing	115095061
70	Motor 1000 W (A40)	motor 1000 w	115097370
99A	Gummischeibe	rubber washer	
100	Scheibe	washer	115095025
113	Dichtung	packing	
154	Ventil	valve	
176A	Motorkohl	motor coal	
375	Kabel, komplett	cable complete	115095375
376	Gehäuse	housing	115095376
377	Dichtung	packing	115094377
383	Abdeckung	cover	
384	Deckel	top cover	115097384
385	Motordeckel	moto cover	115097385
386	Ausblasplatte	exhaust plate	115097386
387A	Motorunterteil	motor lower part	115094387
388	Schaum-Geräuschkämpfer	noise reduction foam	
389	Schaum- Geräuschkämpfer	noise	entfällt ab 2013-12
390	Schaum- Geräuschkämpfer	noise	entfällt ab 2013-12
391	Schaum- Geräuschkämpfer	noise	
395	Schraube	screw	
402	Motorplatte	motor plate	
412	240 V Ausgang*	240 v socket	115095412
413	Elektronik für Starter*	electronic starter	
414	Schalter	switch	
420A	HEPA-filter	HEPA filter	115097005
421A	Schraube	screw	
456	kein Ersatzteil -	no spare part	-
457	Termosicherung	thermo fuse	
458	Lüsterklemme	connector	
487	Dichtung*	packing	
488	Montierungsring*	mounting ring	
489	Dichtung	packing	

### Saugereinheit

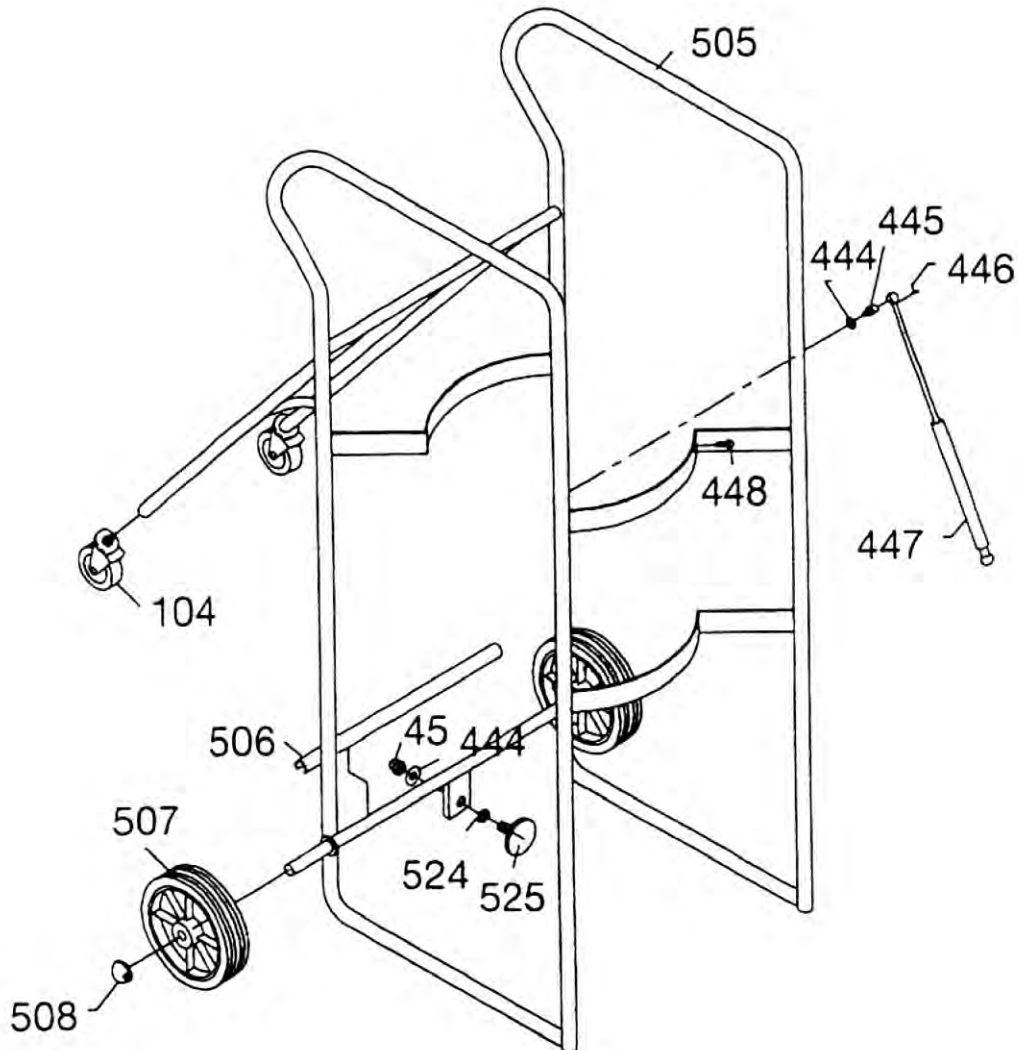
- \* flere varianter
- \* mehrere Ausgaben
- \* more variants



### Saugereinheit

Position	Benennung1	Benennung2	Artikelnr
14	Schraube	screw	
24A	Mutter	nut	
29A	kein Ersatzteil	no sparepart	-
45	Mutter	nut	
59	Schraube	screw	008412305
77	Scheibe	washer	
98A	Handgriff	handle	115095098
99A	Scheibe	washer	
100	Scheibe	washer	115095025
113	Dichtung	rubber washer	
151	Schraube	washer	115095151
271	Dichtung	packing	
317	Mutter	nut	
318	Scheibe	washer	115095318
342A	Behälterklamme	container clip	
380A	Behälterstutzen	container pipe	
382	Lenkrolle	turning wheel	115095007
422	Manometer	manometer	115095012
426	kein Ersatzteil	no spare part	-
427	Winkelstutzen	elbow	115097501
428	Luftrohr	air duct	115097428
429	Stützsteg	distance	115097429
430A	Schraube	screw	
431	Schraube	screw	
432	Behälterklamme	container clip	
432B	Stütz		
436	Tütenverschlüsse (25 Stück)	binders (25 pcs)	
439	Greifer	grib	
440	Schraube	screw	
444	Scheibe	washer	
448	Schraube	screw	
492	Druckventil	pressure valve	115095492
493	Stutz	fitting	115095493
494	Dichtung	packing	115095494
495	Kanalfilter	tube filter	115094098
496	Dichtung	packing	
497	Montierungsring	mounting ring	115097497
498	Faserpappbehälter	fiber container	115097498
499	kein Ersatzteil	no spare part	-
500	kein Ersatzteil	no spare part	-
501	Kunststoffbeutel	plastic bag	
502	Behälter	container	
509	Filterbehälter	filter container	
511	O-ring	O-ring	115095511
519	Radaufhängung	wheel attachment	
521	Pfropfen	Plug	115095009
522	Stützsteg	distance	
523	Zwischenstück	adjustment screw	
528	kein Ersatzteil	no spare part	-

### Fahrgestell



### Fahrgestell

Position	Benennung1	Benennung2	Artikelnr
45	Mutter	nut	
104	Lenkrolle	turning wheel	115096104
444	Scheibe	washer	
445	Kugelkopf	ball head	
446	Kugelgelenk	ball joint	
447	Gasfeder	shock absorber	115096447
448	Schraube	screw	
505	Radgestell	frame	
506	Schutz	protection	
507	Rad	wheel	
508	Radkappe	wheel cap	
524	Mutter	nut	
525	Stellschraube	adjustment screw	



### STANDARDZUBEHÖR bis Baujahr 48/2010



1.	Saugrohr gebogen	Suction tube curved	115 097 351
2.	Saugschlauch d 50 mm, 5 m für Janvac 3200 bis Baujahr 48/2010 komplett mit: - Behälterstutzen 50 mm (Schlauch/Kessel) - Zubehörstutzen 50 mm (Schlauch/Saugrohr)	Suction hose d 50 mm, 5 m for JANVAC 3200 effective till 48/2010 complete with: - Barrel connector 50 mm - Accessory connector 50 mm	115 097 003
2.1	Behälterstutzen 50 mm (Schlauch/Kessel) bis BJ 48/2010	Barrel connector 50 mm effective till 48/2010	115 097 008
2.2	Zubehörstutzen 50 mm (Schlauch/Saugrohr)	Accessory connector 50 mm	115 097 009
2.3	Saugschlauch d 50 mm, 5 m für Janvac 3200 ohne Anschlußstücke	Suction hose d 50 mm, 5 m for JANVAC 3200 without connector	115 097 014
3.	Runde Bürste	Round brush	115 097 007
4.	Fugendüse	Joint nozzle	115 097 002
5.	Kunststoff-Adapter für runde Bürste	Plastic adapter for round brush	115 097 004
6.	Bodendüse mit Bürste und Rollen	Rolling floor nozzle	115 097 006
7.	Verlängerungsrohr 0,25 m	Extension tube 0,25 m	115 097 350

### STANDARDZUBEHÖR ab Baujahr 49/2010



1.	Saugrohr gebogen	Suction tube curved	115 097 351
2.	Saugschlauch d 50 mm, 5 m für Janvac 3200 ab Baujahr 49/2010 komplett mit: - Behälterstutzen 90 mm (Schlauch/Kessel) - Zubehörstutzen 50 mm (Schlauch/Saugrohr)	Suction hose d 50 mm, 5 m for JANVAC 3200 effective from 49/2010 complete with: - Barrel connector 90 mm - Accessory connector 50 mm	115 097 015
2.1	Behälterstutzen 90 mm (Schlauch/Kessel) ab BJ 49/2010	Barrel connector 90 mm effective from 49/2010	115 097 011
2.2	Zubehörstutzen 50 mm (Schlauch/Saugrohr)	Accessory connector 50 mm	115 097 009
2.3	Saugschlauch d 50 mm, 5 m für Janvac 3200 ohne Anschlußstücke	Suction hose d 50 mm, 5 m for JANVAC 3200 without connector	115 097 014
3.	Runde Bürste	Round brush	115 097 007
4.	Fugendüse	Joint nozzle	115 097 002
5.	Kunststoff-Adapter für runde Bürste	Plastic adapter for round brush	115 097 004
6.	Bodendüse mit Bürste und Rollen	Rolling floor nozzle	115 097 006
7.	Verlängerungsrohr 0,25 m	Extension tube 0,25 m	115 097 350