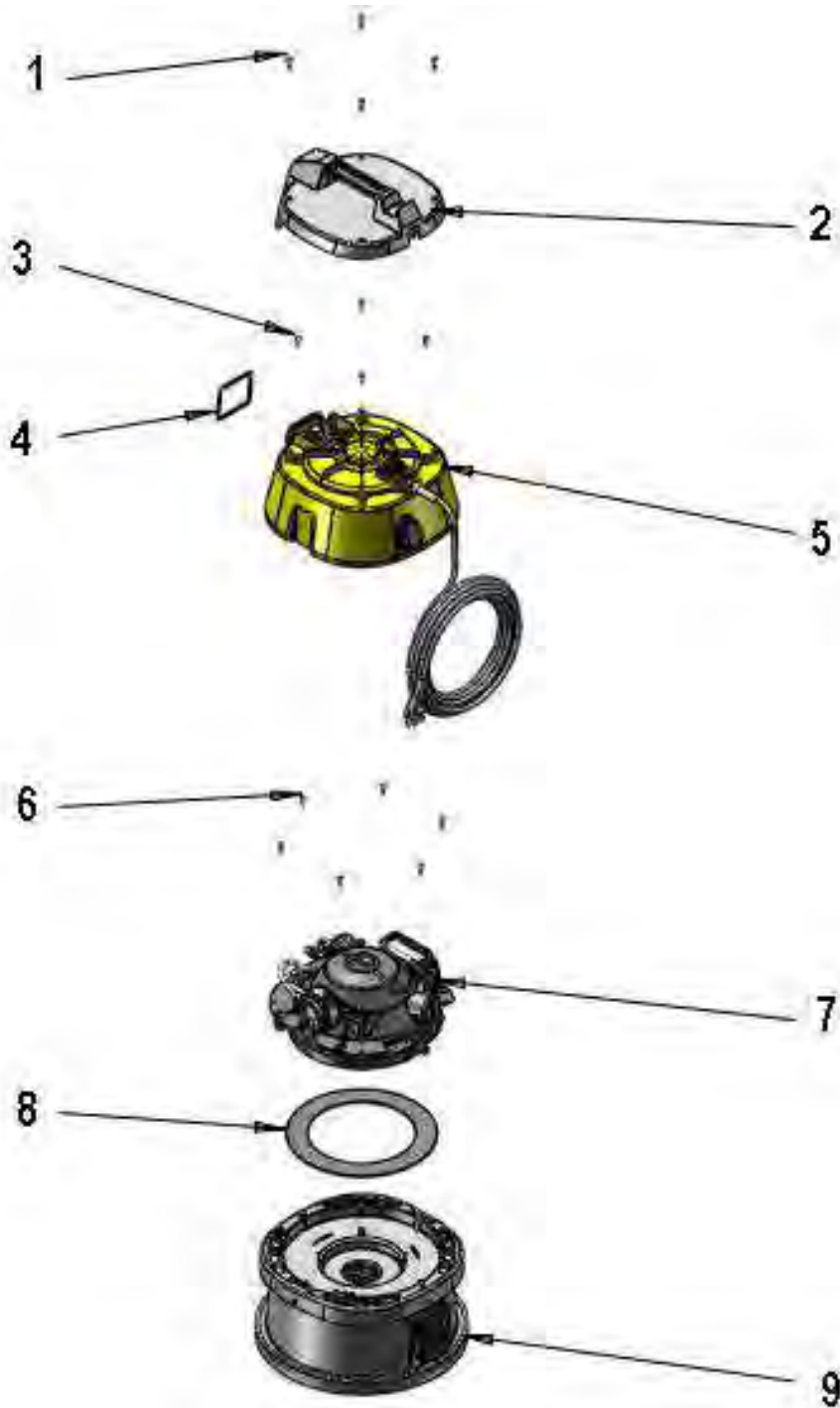


## Schleifstaubsauger JANVAC 2400-H

Artikelnr.: 115 096 400

Seite 1 von 9 / MAI 2012

### A – Baugruppen



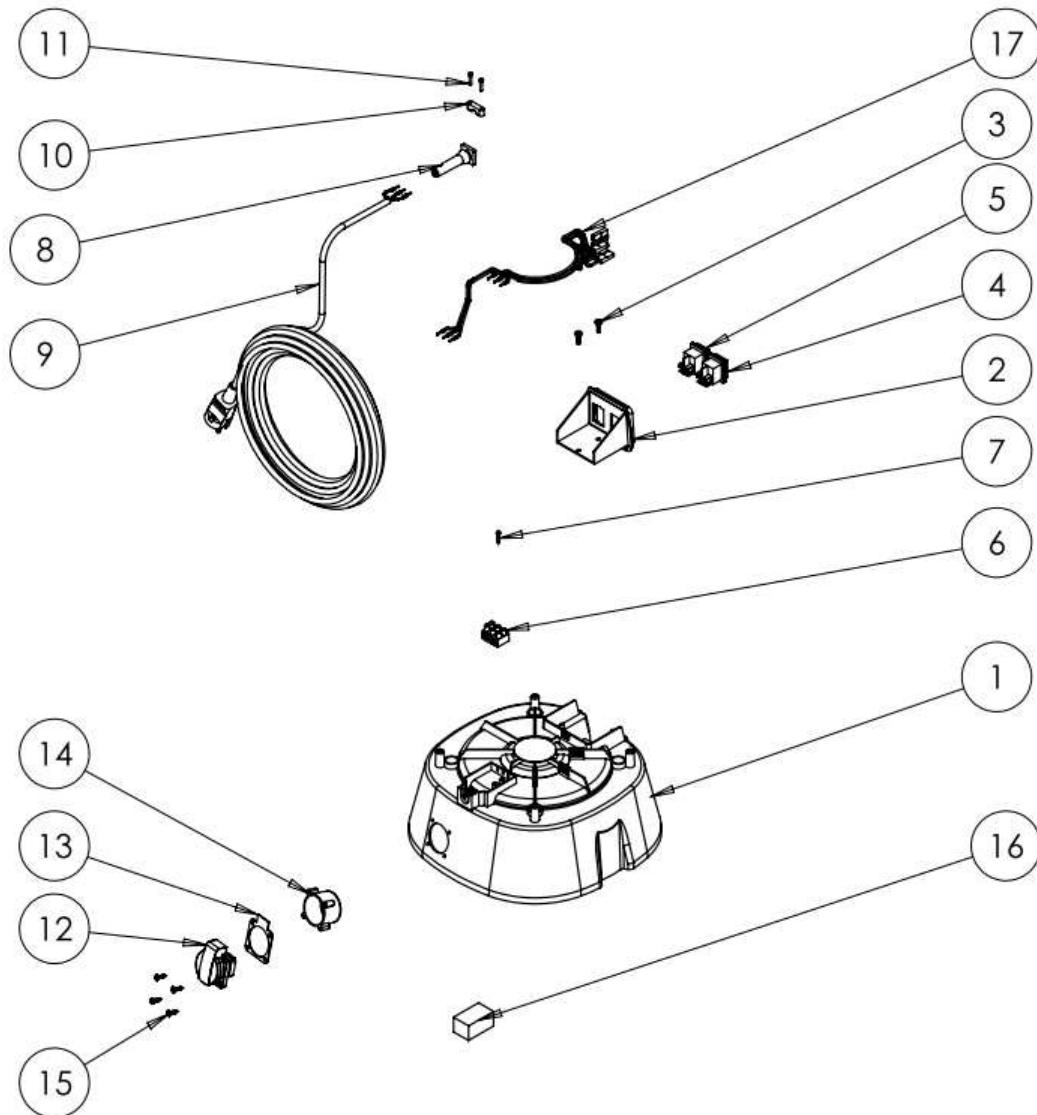
## Schleifstaubsauger JANVAC 2400-H

Maschinen, Geräte, Fachwerkzeuge für  
Raumausstatter, Fußbodenleger und  
den Fußbodenbelagshandel

Artikelnr.: 115 096 400

Seite 2 von 9 / MAI 2012

### B - Motorkopf



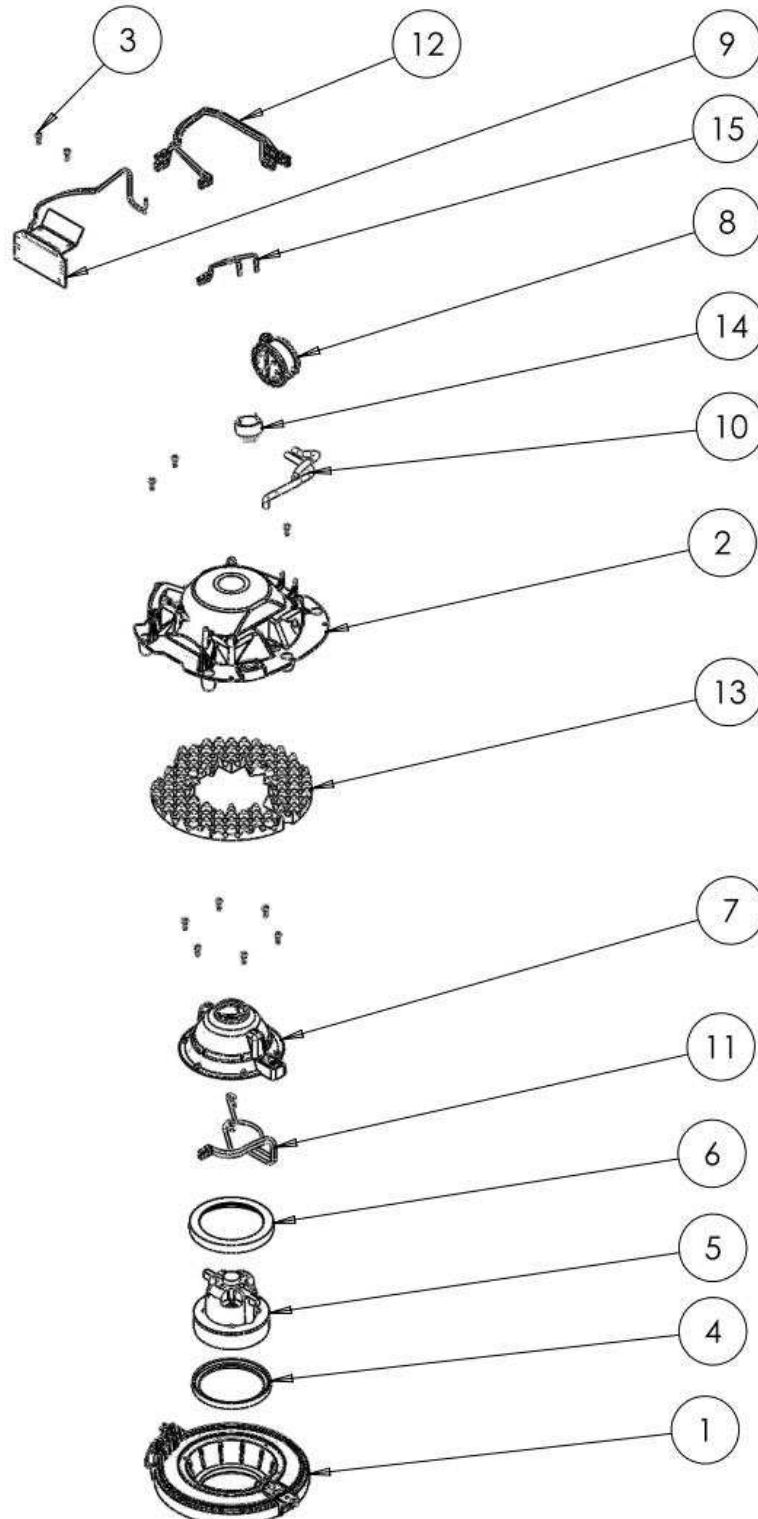
## Schleifstaubsauger JANVAC 2400-H

Maschinen, Geräte, Fachwerkzeuge für  
Raumausstatter, Fußbodenleger und  
den Fußbodenbelagshandel

Artikelnr.: 115 096 400

Seite 3 von 9 / MAI 2012

### C - Pumpeneinheit



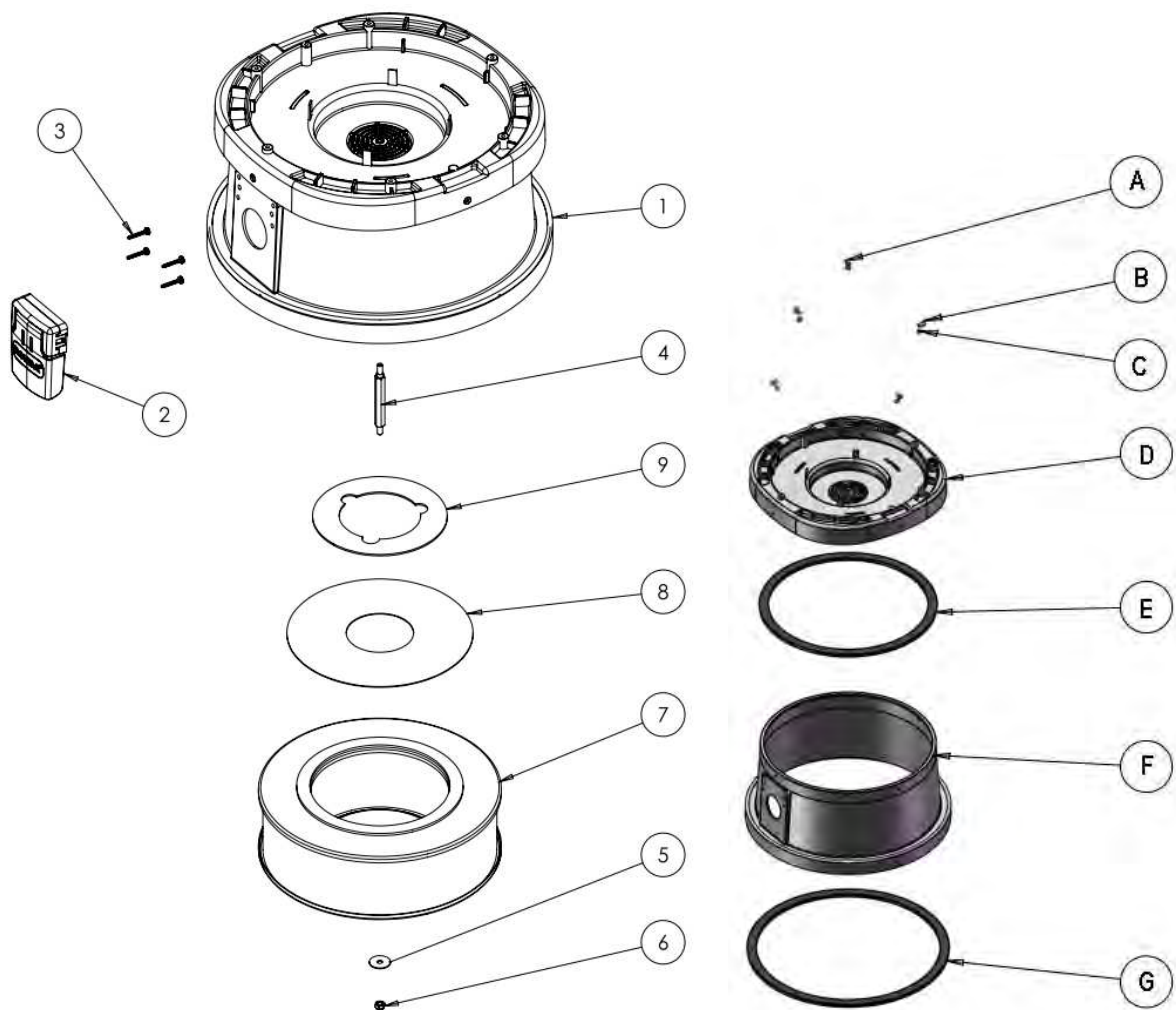
## Schleifstaubsauger JANVAC 2400-H

Maschinen, Geräte, Fachwerkzeuge für  
Raumausstatter, Fußbodenleger und  
den Fußbodenbelagshandel

Artikelnr.: 115 096 400

Seite 4 von 9 / MAI 2012

### D - Adapterring



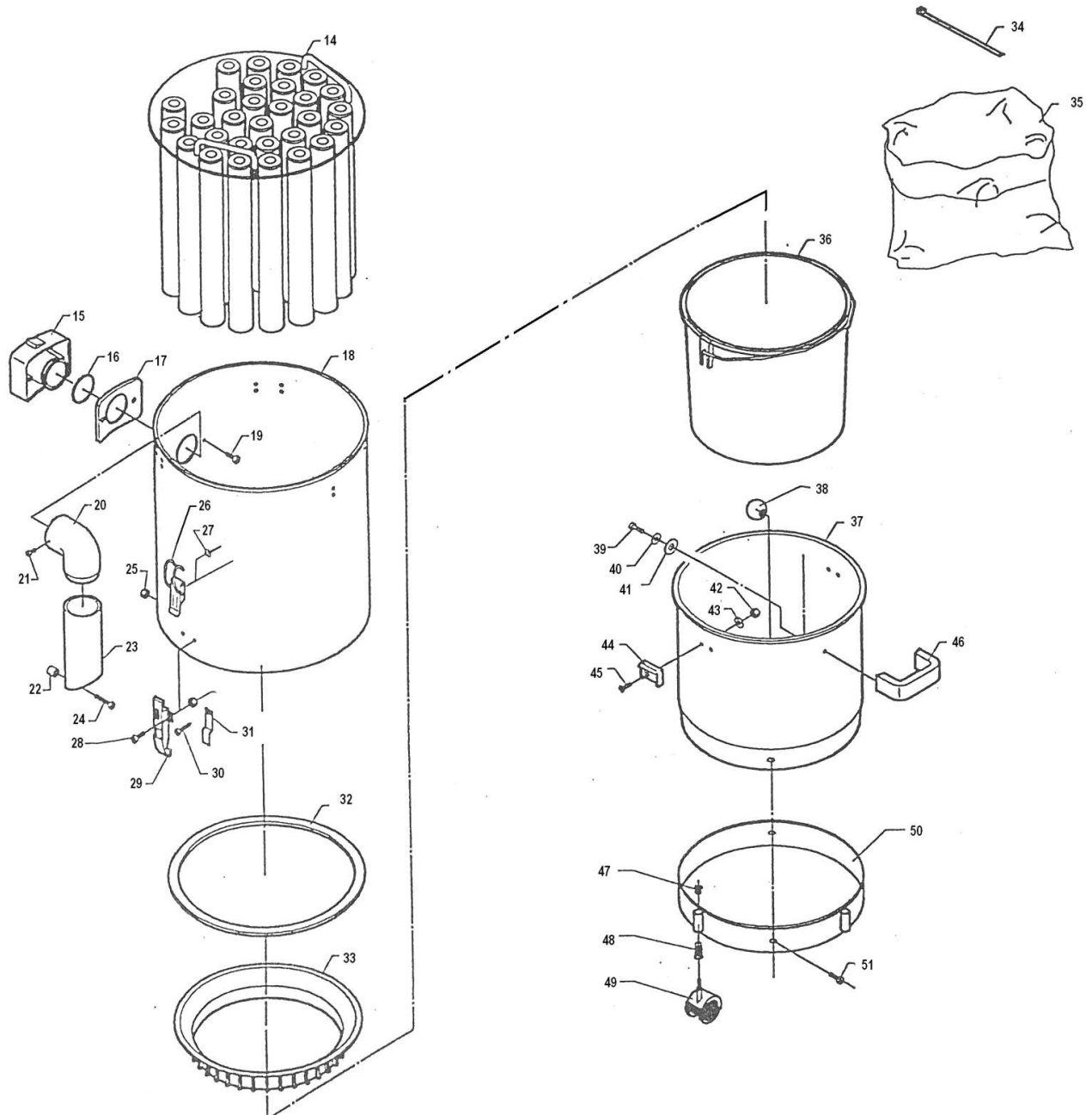
## Schleifstaubsauger JANVAC 2400-H

Maschinen, Geräte, Fachwerkzeuge für  
Raumausstatter, Fußbodenleger und  
den Fußbodenbelagshandel

Artikelnr.: 115 096 400

Seite 5 von 9 / MAI 2012

### E - Behälter



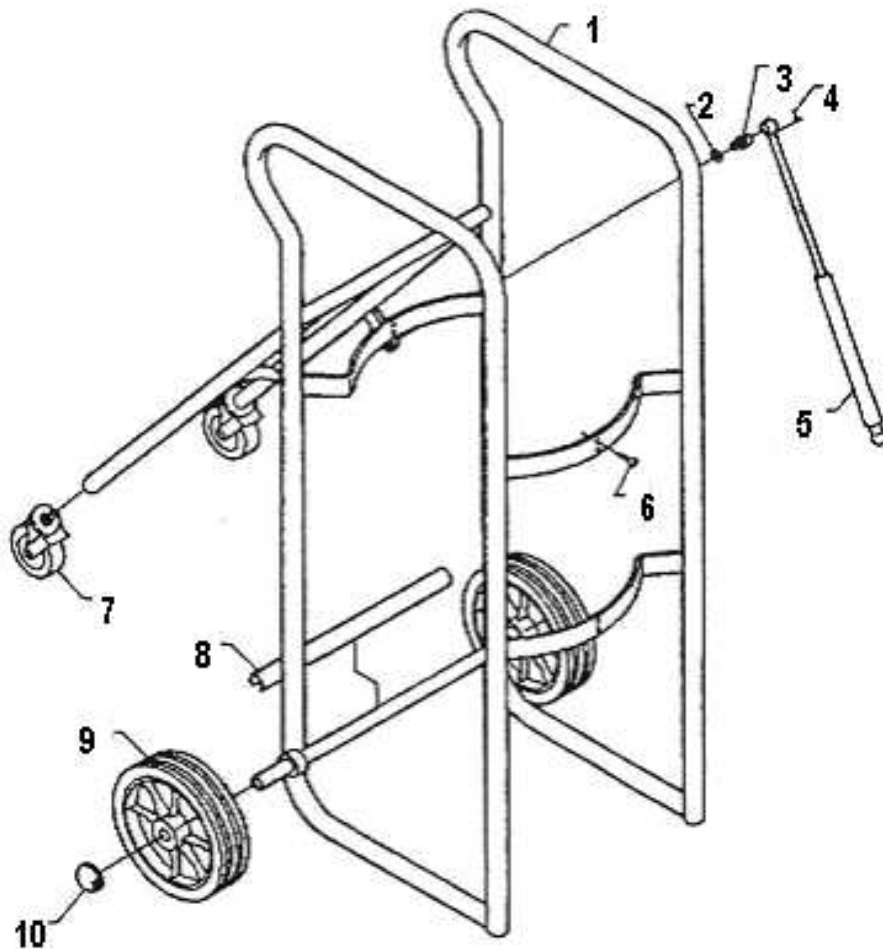
## Schleifstaubsauger JANVAC 2400-H

Maschinen, Geräte, Fachwerkzeuge für  
Raumausstatter, Fußbodenleger und  
den Fußbodenbelagshandel

Artikelnr.: 115 096 400

Seite 6 von 9 / MAI 2012

### F - Fahrgestell



## Schleifstaubsauger JANVAC 2400-H

Maschinen, Geräte, Fachwerkzeuge für  
Raumausstatter, Fußbodenleger und  
den Fußbodenbelagshandel

Artikelnr.: 115 096 400

Seite 7 von 9 / MAI 2012

Pos.	Benennung1	Description	Hersteller-ID	Artikelnr
<b>A- Baugruppen</b>				
A-01	Schraube TCC 5 x 22	Screw TCC 5 x 22	81.97.1510	115095151
A-02	Graue Zylinderkopfhäube	Grey Cap for cylinder	81.89.3640	115095005
A-03	Schraube	Screw	81.97.0140	
A-04	Dichtung	Gasket	81.95.3770	115094377
A-05	Motorkopf	Motor top		
A-06	Schraube	Screw	81.97.0140	
A-07	Pumpeneinheit	Pump unit		
A-08	Dichtung	Gasket	81.95.0015	
A-09	Adapterring	Adaptoring		
<b>B- Motorkopf</b>				
B-01	Motoroberteil	Motor top	81.89.3651	
B-02	Schaltergehäuse	Switch housing	81.89.3760	115095376
B-03	Schraube	Screw	81.97.0140	
B-04	Ein- u. Aus Schalter	On-Off Switch	85.75.4560	115095031
B-05	Schalter für Automatik	Switch for automatic	81.75.0110	
B-06	Lüsterklemme	Supply terminal	81.75.0041	
B-07	Schraube TCC 2,9 x 19 mm	Screw TCC 2,9 x 19 mm	81.97.0030	115095703
B-08	Kabeldurchführung	Line entrance	81.75.0080	115095080
B-09	Zuleitungskabel	Cable	81.75.0010	115095028
B-10	Zugentlastung	Relief bracket	81.75.0060	115095111
B-11	Schraube	Screw	83.97.0023	
B-12	Steckdose 230V (Lasteingang)	Socket Schuco	81.75.4120	115095412
B-13	Gummischeibe 6 x 26	Rubber disc 6 x 26	81.95.4870	115095024
B-14	Montagebeschlag	Mounting bracket	81.89.4880	
B-15	Nylonschraube 5 x 15	Screw 5 x 15	83.97.4110	115095411
B-16	Schaum	Foam	81.93.0002	
B-17	Kabeleinheit	Wiring collection	81.75.1010	
<b>C- Pumpeneinheit</b>				
C-01	Basis	Lower part	81.89.1004	
C-02	Oberteil	Toppart	81.89.1002	
C-03	Schraube	Screw	81.97.0140	
C-04	Motordichtung	Motor gasket	81.95.8990	
C-05	Motor A169	Motor A169	84.72.0012	
C-06	Motordichtung	Motor gasket	81.95.0200	115095664
C-07	Lufführung Kegel	Air guide cone	81.89.1003	
C-08	Druckschalter	Pressure switch	81.75.0063	
C-09	Elektronik	Electronics	81.75.0061	
C-10	Schlauch	Hoses	84.54.0011	
C-11	Kabeleinheit	Wiring collection	81.75.1008	
C-12	Kabeleinheit	Wiring collection	81.75.1009	
C-13	Schalldämpferschaum	Muffling foam	81.93.1006	
C-14	Piepsereinheit	Beeper	81.75.0062	

## Schleifstaubsauger JANVAC 2400-H

Maschinen, Geräte, Fachwerkzeuge für  
Raumausstatter, Fußbodenleger und  
den Fußbodenbelagshandel

Artikelnr.: 115 096 400

Seite 8 von 9 / MAI 2012

Pos.	Benennung1	Description	Hersteller-ID	Artikelnr
C-15	Kabel rot	Wire red	81.75.1011	
C-15	Kabel blau	Wire blue		
*	Kohle m. Haltevorrichtung	Carbon with holder	81.73.176B	

### D- Adapterring

D-01	Adapterring komplett	Adaptorring unit	83.89.424Z	
D-02	Filterreinigungsventil mit Klappe	Back flush valve	83.89.492B	115095038
D-03	Schraube	Screw	81.97.1530	
D-04	Bolzen für Filter	Spacer	83.97.421F	
D-05	Scheibe 6 x 26	Disc 6 x 26	81.97.1000	115095025
D-06	Selbsts.Mutter	Nut	83.97.050A	115095023
D-07	Micro-Bia-Hepa Filter D 280	HEPA filter D 280	84.67.5006	115095004
D-08	Kontaktplatte	Contact plate	83.96.0059	
D-09	Selbstklebende Platte	Self-adhesive mounting	83.96.0060	
D-10	Gewindeeinsatz 6 mm	support pin 6mm	83.97.4190	115095419
D-11	Niete	Rivet	83.97.5208	
D-12	Schraube	Screw	81.97.0772	
D-13	Graues Motorunterteil	Grey motor bottom section with tap	81.89.3670	115095021
D-14	Behälterdichtung	Gasket	81.95.0220	115096022
D-15	Adapterring	Adaptorring	83.89.424Z	
D-16	Dichtung	Gasket	81.95.3390	115095016

### E- Behälter

E-14	Kanalfilter D 380	Channel filter D 380	84.67.1110	115096005
E-15	Behälterstutzen	Container adjutage	81.81.380A	
E-16	O-Ring (50mm)	O-ring	83.95.4260	115096426
E-17	Gummidichtung	Rubber gasket	81.95.2710	115095271
E-18	Filterbehälter	Filtercontainer	83.77.4510	115096451
E-19	Schraube TCC 5 x 22	Screw TCC 5 x 22	81.97.1510	115095151
E-20	50mm PVC Winkelstutzen	50 mm PVC angle neck	83.89.427A	
E-21	Schraube TCC 2,9 x 4,5	Screw TCC 2,9 x 4,5	81.97.0590	115097059
E-22	Stützsteg 6 x 40mm	Seperator 6 x 40mm	83.97.4290	115097429
E-23	Inneres Luftleitrohr	Internal air conduction pipe	83.89.4280	115096428
E-24	Schraube 5 x 55mm	Screw 5 x 55mm	83.97.4300	
E-25	Mutter 5 mm	Locking nut 5mm	83.97.024A	
E-26	Behälterklammer	Container clips	81.91.342A	115095022
E-27	Schraube TCC 5 x 16 SP	Screw TCC 5 x 16 SP	81.97.0430	
E-28	Schraube 5 x 12mm	Screw 5 x 12mm	83.97.4310	
E-29	Behälterklammer	Lockable metal containerclips	83.91.4320	115096432
E-30	Schraube 5 x 20 UH	Screw 5 x 20 UH	83.97.5280	
E-31	Stützbeschlag	Support fixture	83.91.432A	
E-32	Behälterdichtung	Container gasket	81.95.0220	115096022
E-33	Befestigungsring D340	Mounting ring D340	83.89.4330	115096433
E-34	Tütenverschlüsse, pro 25 Stk.	Bag binder, bundles of 25	84.64.9992	
E-35	Plastiksack einschl. Verschluss	Plastic bag with bag ties	84.64.9996	115096600



## Schleifstaubsauger JANVAC 2400-H

Maschinen, Geräte, Fachwerkzeuge für  
Raumausstatter, Fußbodenleger und  
den Fußbodenbelagshandel

Artikelnr.: 115 096 400

Seite 9 von 9 / MAI 2012

Pos.	Benennung1	Description	Hersteller-ID	Artikelnr
E-36	14 L. Plastikeimer m/Henkel	14l.plastic bucket w. handle	84.64.9995	
E-37	Aufsammlerbehälter	Collection container	83.77.4381	
E-38	Ball	Ball	83.97.6090	
E-39	Schraube TCC 5 x 22	Screw TCC 5 x 22	81.97.1510	115095151
E-40	Scheibe 6 x 26	Disc 6 x 26	81.97.1000	115095025
E-41	Gummischeibe 6 x 26	Disc (rubber) 6 x 26	81.97.099A	
E-42	Mutter 5 mm	Locking nut 5mm	83.97.024B	
E-43	Scheibe 5mm	Disc 5mm	81.97.0770	
E-44	Greifer für Behälterklammer	Grip for container clips	83.91.4390	
E-45	Schraube 5 x 10mm UH	Screw 5 x 10mm UH	83.97.440A	
E-46	Handgriff	Handle	81.91.098A	115095098
E-47	Blindstopfen für Radaufnahme	Pipe leg for 15mm pipe	83.97.5210	115095009
E-48	Kunststoffbuchse f. Rad	plastic bush for wheel	81.83.029B	115095013
E-49	Rad	Wheel	81.87.3820	115095007
E-50	Radkranz aus Metall D 322	Metal wheel rim D 322	83.85.5200	
E-51	Schraube TCC 6x20	Screw TCC 6 x 20	83.97.4860	

## F- Fahrgestell

F-01	gelbes Rahmenstativ	Yellow frame	83.85.4430	
F-02	Flachscheibe 8 mm	Flat disc 8mm	83.97.4440	115096444
F-03	Kugelgelenk für Gasfeder	Ball joint f. gasshockabsorber	83.97.4450	115096445
F-04	Sicherungssplint	Split pin	83.97.4460	115096446
F-05	Gasfeder	Gas shock absorber	83.85.4470	115096447
F-06	Niete	Rivet	83.97.5208	
F-07	Lenkrolle D 80	Turning wheel D 80	81.87.104C	
F-08	Kunststoffschiene	Plastic rail	83.89.4500	
F-09	Hinterrad für Radgestell	Back wheel f. steel w. frame	81.87.1180	
F-10	Radkappe 18mm	Whel cap 18mm	83.85.4490	