


Asbestsauger JANVAC 1600-HA

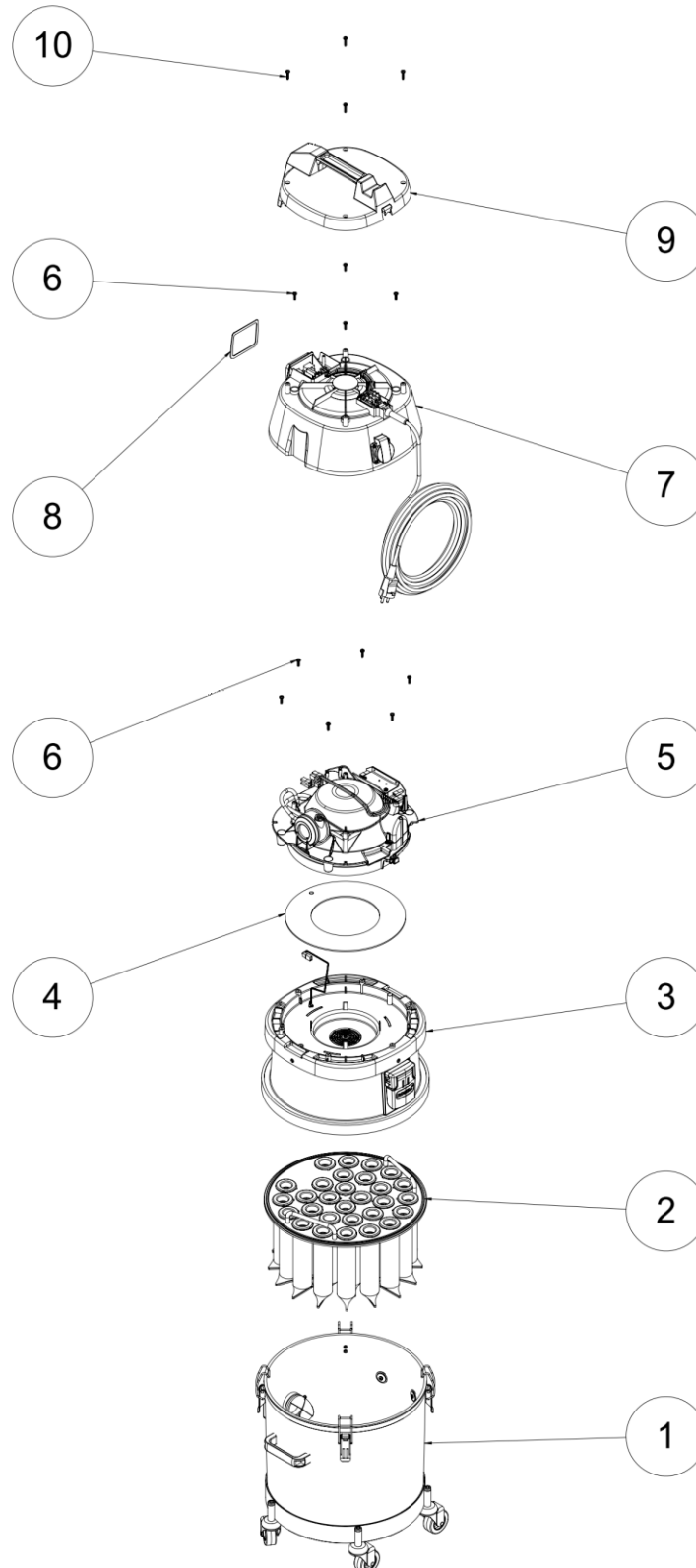
Maschinen, Geräte, Fachwerkzeuge für
Raumausstatter, Fußbodenleger und
den Fußbodenbelagshandel

Artikelnr.: 115 095 700

Seite 1 von 7 / FEB 2016

 15.02.2016

A - Baugruppen




Asbestsauger JANVAC 1600-HA

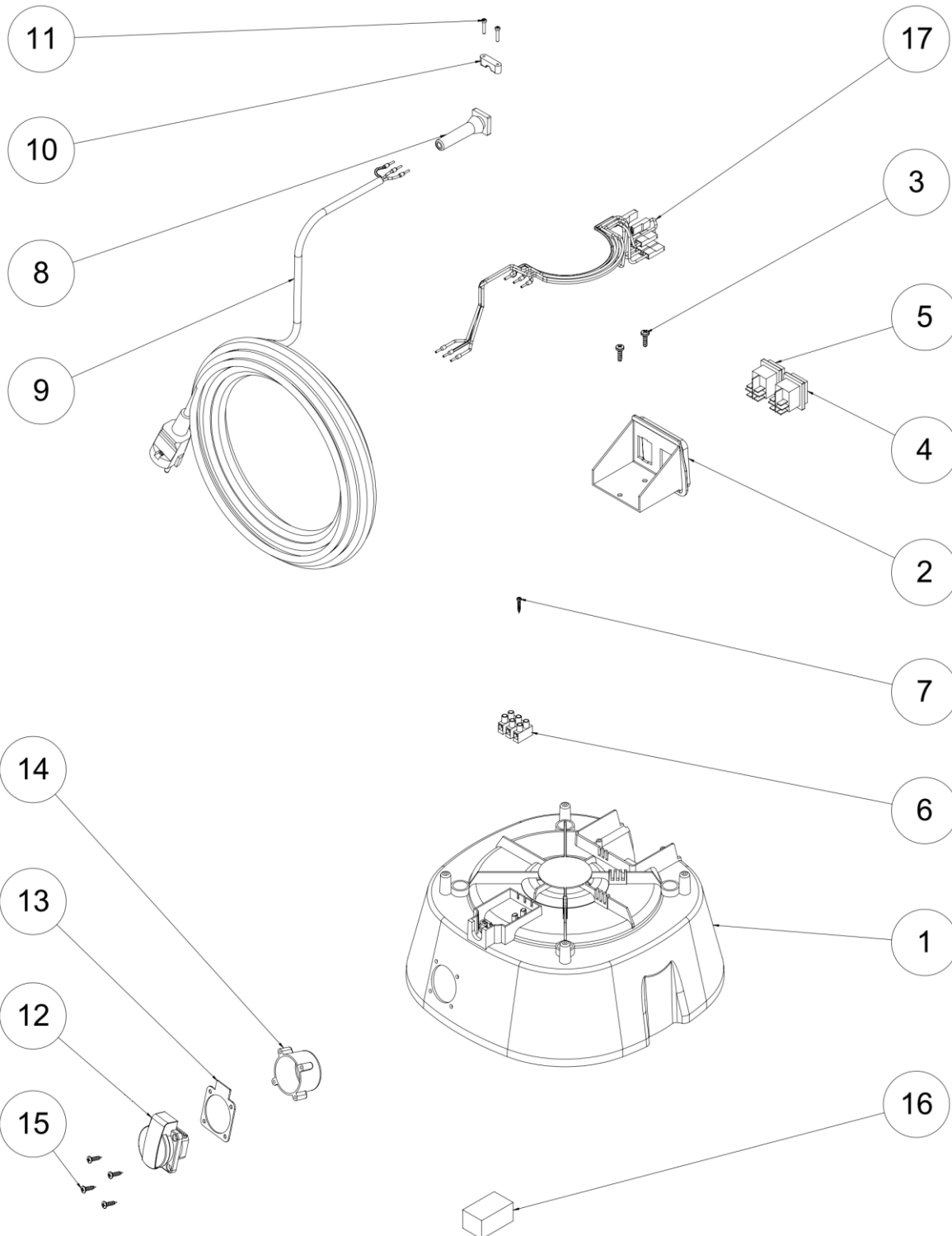
Maschinen, Geräte, Fachwerkzeuge für
Raumausstatter, Fußbodenleger und
den Fußbodenbelagshandel

Artikelnr.: 115 095 700

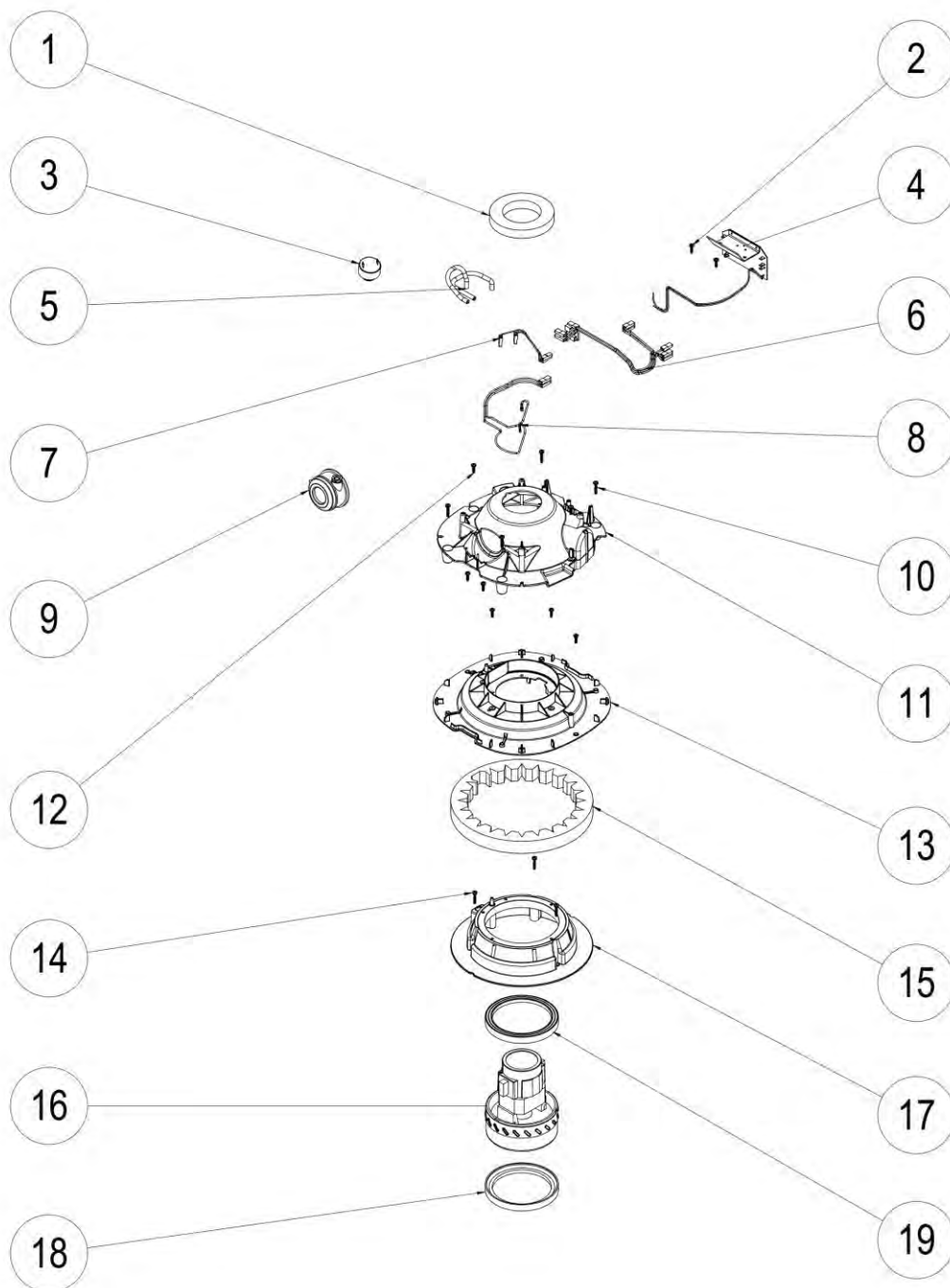
Seite 2 von 7 / FEB 2016

 15.02.2016

B - Motorkopf



C – Pumpeneinheit




Asbestsauger JANVAC 1600-HA

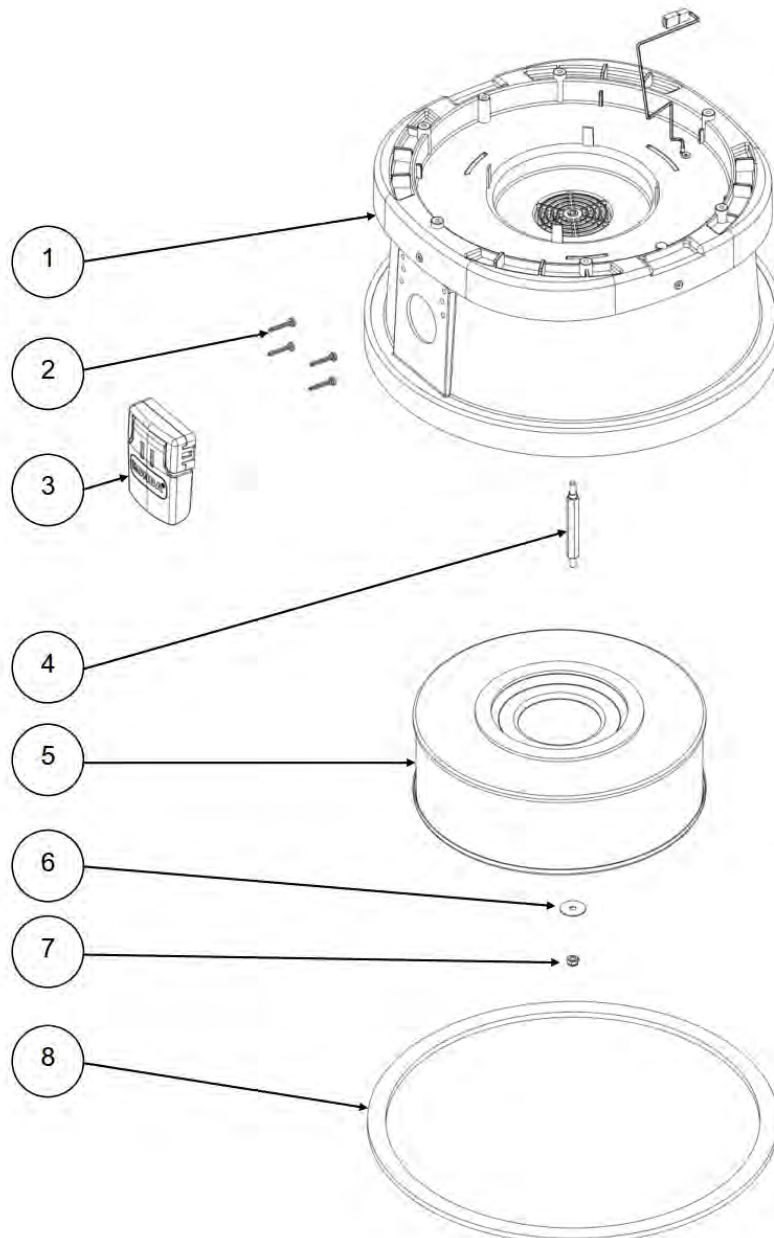
Maschinen, Geräte, Fachwerkzeuge für
Raumausstatter, Fußbodenleger und
den Fußbodenbelagshandel

Artikelnr.: 115 095 700

Seite 4 von 7 / FEB 2016

 15.02.2016

D - Adapterring




Asbestsauger JANVAC 1600-HA

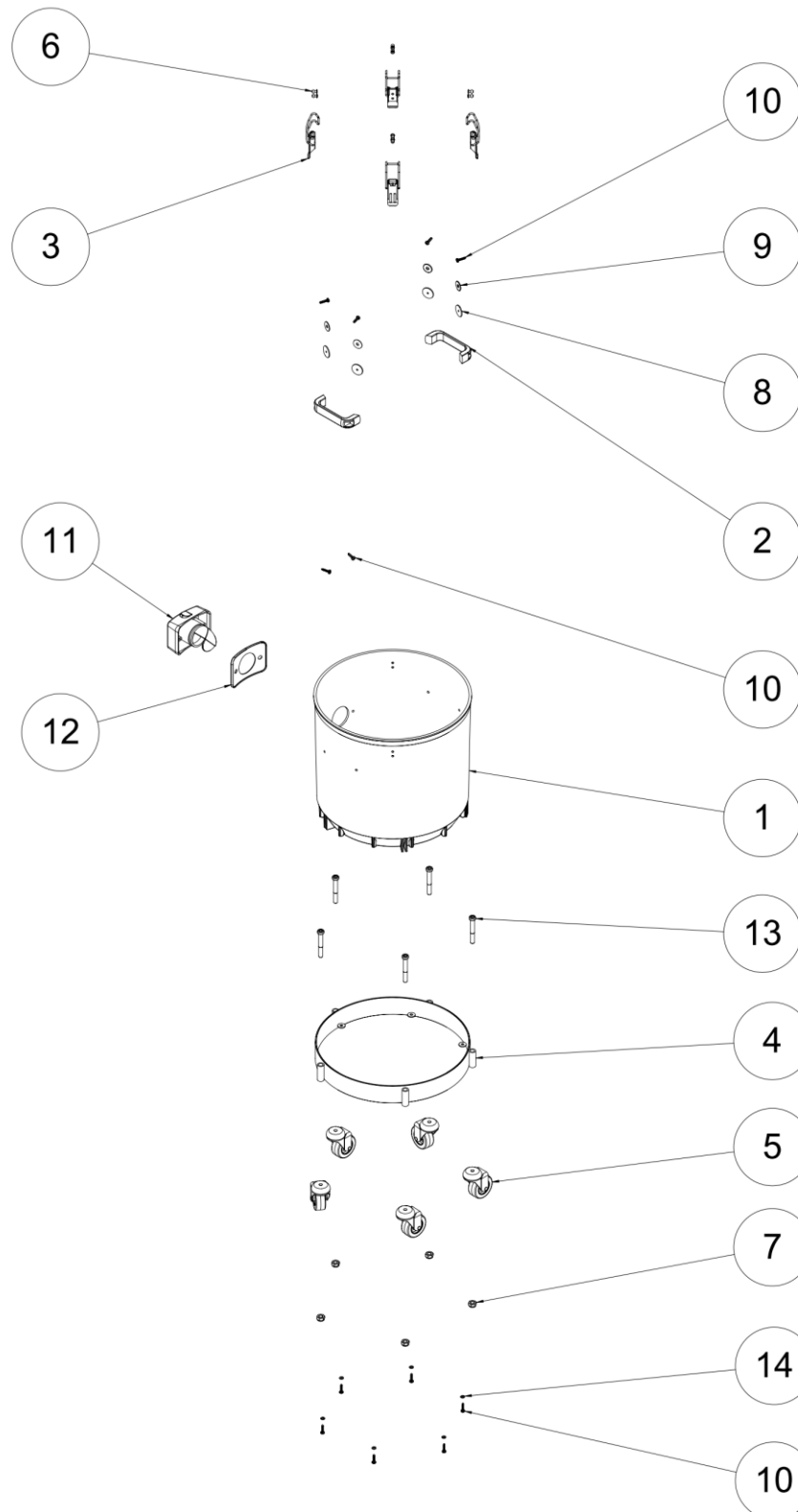
Maschinen, Geräte, Fachwerkzeuge für
Raumausstatter, Fußbodenleger und
den Fußbodenbelagshandel

Artikelnr.: 115 095 700

Seite 5 von 7 / FEB 2016

 15.02.2016


E - Behälter



Asbestsauger JANVAC 1600-HA

Artikelnr.: 115 095 700

Seite 6 von 7 / FEB 2016

 15.02.2016

Pos.	Benennung1	Description	Hersteller-ID	Artikelnr
------	------------	-------------	---------------	-----------

A- Bauteile

A-01	Behälter	Container Assembly	siehe Abbildung – E	
A-02	Kanalfilter	Tube filter	84.67.1111	115095008
A-03	Adapterring	Adapter ring	siehe Abbildung -E	
A-04	Dichtung	Gasket	81.95.0015	
A-05	Pumpeneinheit	pump unit		
A-06	Schraube	screw	81.97.0140	
A-07	Motorkopf	motor top		
A-08	Dichtung	Gasket	81.95.3770	115094377
A-09	Graue Zylinderkopfhaube	Grey Cap for cylinder	81.89.3640	115095005
A-10	Schraube TCC 5 x 22	screw TCC 5 x 22	81.97.1510	115095151

B- Motorkopf

B-01	Motorenoberteil	motor top	81.89.3653	
B-02	Schaltergehäuse	switch housing	81.89.3760	115095376
B-03	Schraube	screw	81.97.0140	
B-04	Ein- u. Aus Schalter f. Janvac 1600	On-Off Switch f. Janvac 1600	85.75.4560	115095031
B-05	Schalter für Automatik	switch for automatic	81.75.0110	115095414
B-06	Lüsterklemme	supply terminal	81.75.0041	
B-07	Schraube TCC 2,9 x 19 mm	screw TCC 2,9 x 19 mm	81.97.0030	115095703
B-08	Kabeldurchführung	line entrance	81.75.0080	115095080
B-09	Zuleitungskabel	cable	81.75.0010	115095028
B-10	Zugentlastung	relief bracket	81.75.0060	115095111
B-11	Schraube	screw	83.97.0023	
B-12	Steckdose 230V (Lasteingang)	Socket Schuco	81.75.4120	115095412
B-13	Gummischeibe 6 x 26	Rubber disc 6 x 26	81.95.4870	115095024
B-14	Montagebeschlag	Mounting bracket	81.89.4880	115096028
B-15	Nylonschraube 5 x 15		83.97.4110	115095411
B-16	Schaum	foam	81.93.0002	
B-17	Kabeleinheit	Wiring collection	81.75.1010	


C- Pumpeneinheit

C-01	Kühl luft dichtung	Cooling air gasket	81.95.0018	
C-02	Schraube	Screw	81.97.0140	
C-03	Piepser einheit	Beeper	81.75.0062	
C-04	Elektronik	Electronics	81.75.0061	115095401
C-05	Schlauch	Hoses	84.54.0011	115095403
C-06	Kabeleinheit	Wiring collection	81.75.1009	
C-07	Kabel Rot	Wire red	81.75.1011	
C-07	Kabel Blau	Wire blue	81.75.1012	
C-08	Kabel (1 Stück)	Wire (1 pcs.)	81.75.3994	
C-09	Druckschalter	Pressure switch	81.75.0073	
C-10	Schraube	Screw	81.97.1511	
C-11	Luftleiterkappe	Air guide layer	81.89.1009	

Asbestsauger JANVAC 1600-HA

Artikelnr.: 115 095 700

Seite 7 von 7 / FEB 2016

 15.02.2016

Pos.	Benennung1	Description	Hersteller-ID	Artikelnr
C-12	Schraube	Screw	81.97.0140	
C-13	Middlerkappe	Middle layer	81.89.1008	
C-14	Schraube	Screw	81.97.1510	
C-15	Schaum	Muffling foam	81.93.1007	
C-16	Motor A40 (1000W)	Motor A40(1000W)	84.72.0700	
C-17	Motorkappe	Motor layer	81.89.1010	
C-18	Motordichtung	Motor gasket	81.95.0611	
C-19	Motordichtung	Motor gasket	81.95.0611	
*C-16	Kohle m. Haltevorrichtung	carbon with holder	81.73.176B	
(C-04)	Sicherung 6.3A (Motor)	Fuse 6.3 A (Motor)	85.75.0204	
(C-04)	Sicherung 200mA	Fuse 200mA	85.75.0203	

D- Adapterring

D-01	Adapterring komplett	Adapter ring unit	83.89.424Ø	
D-02	Schraube	Screw	81.97.1530	
D-03	Rückspülungsventil	Back flush valve	83.89.492B	115095038
D-04	Bolzen für Filter	Spacer	83.97.421F	115095360
D-05	HEPA Filter	HEPA filter	84.67.5056	
D-06	Scheibe	Washer	81.97.1000	115095025
D-07	Mutter	Nut	83.97.050A	115095023
D-08	Dichtung	Gasket	81.95.3390	115095016

E- Behälter

E-01	Aufsammelbehälter	Collection container	83.77.5139	115095520
E-02	Handgriff	Handle for Janvac 1600	81.91.098A	115095098
E-03	Behälterklammer	Container clips	81.91.342A	115095022
E-04	Fahrgestell D-364 Metall	Wheel base	83.85.5140	115095514
E-05	Rad/ Metallausführung	wheel	81.87.3821	115095603
E-06	Niete	Rivet	81.97.0430	
E-07	Mutter	Nut	83.97.5178	
E-08	Gummischeibe	Rubber washer	81.97.099A	
E-09	Scheibe	Disc	81.97.1001	
E-10	Schraube TCC 5 x 22	Screw TCC 5 x 22	81.97.1510	115095151
E-11	Behälterstutzen	Container coupling	81.81.3800	115095380
E-12	Gummidichtung	Rubber Gasket	81.95.2710	115095271
E-13	Bolzen	bolt	81.97.0045	115095064
E-14	Scheibe	Disc	81.97.0772	
E-15	Vlies-Filterbeutel	Felt filter	84.64.0138	115095710