

A - Baugruppen




Schleifstaubsauger JANVAC 1600-H

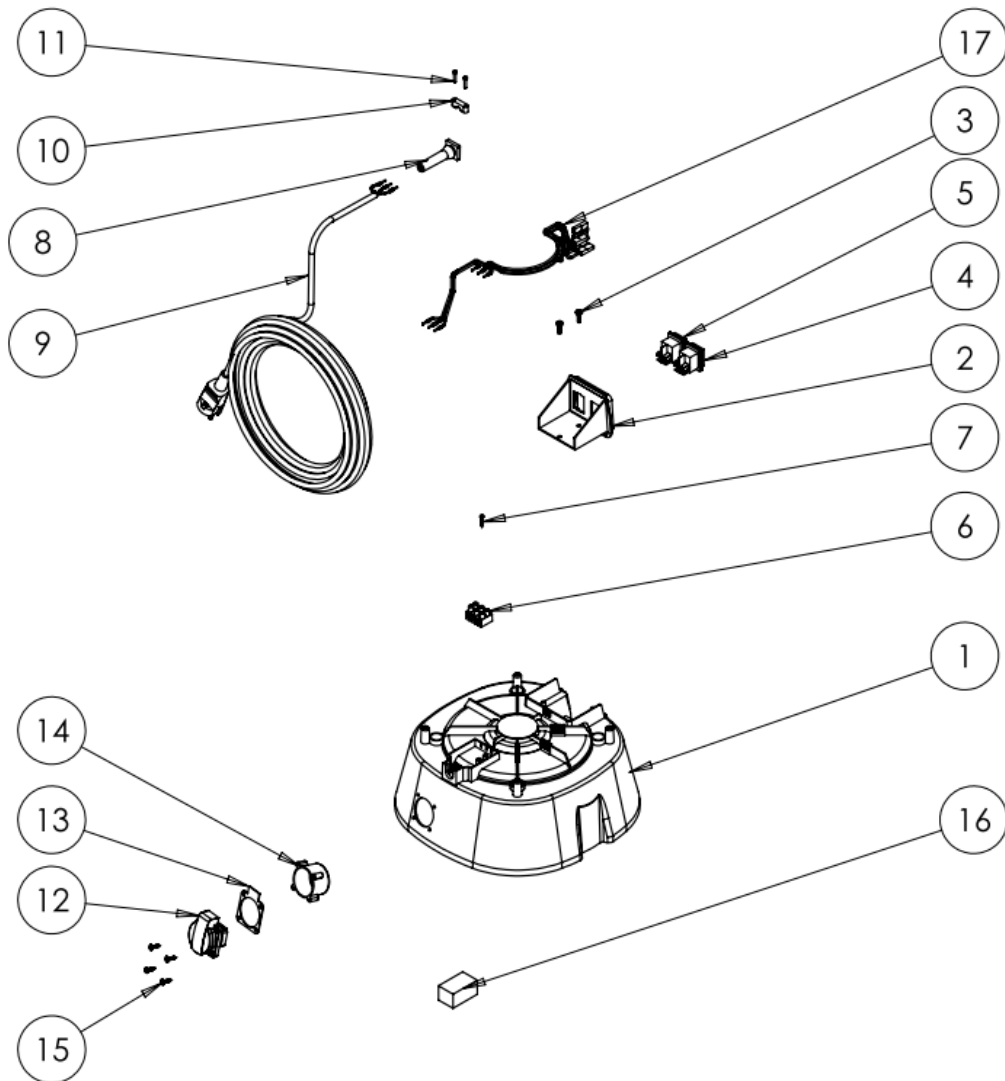
Maschinen, Geräte, Fachwerkzeuge für
Raumausstatter, Fußbodenleger und
den Fußbodenbelagshandel

Artikelnr.: 115 095 400

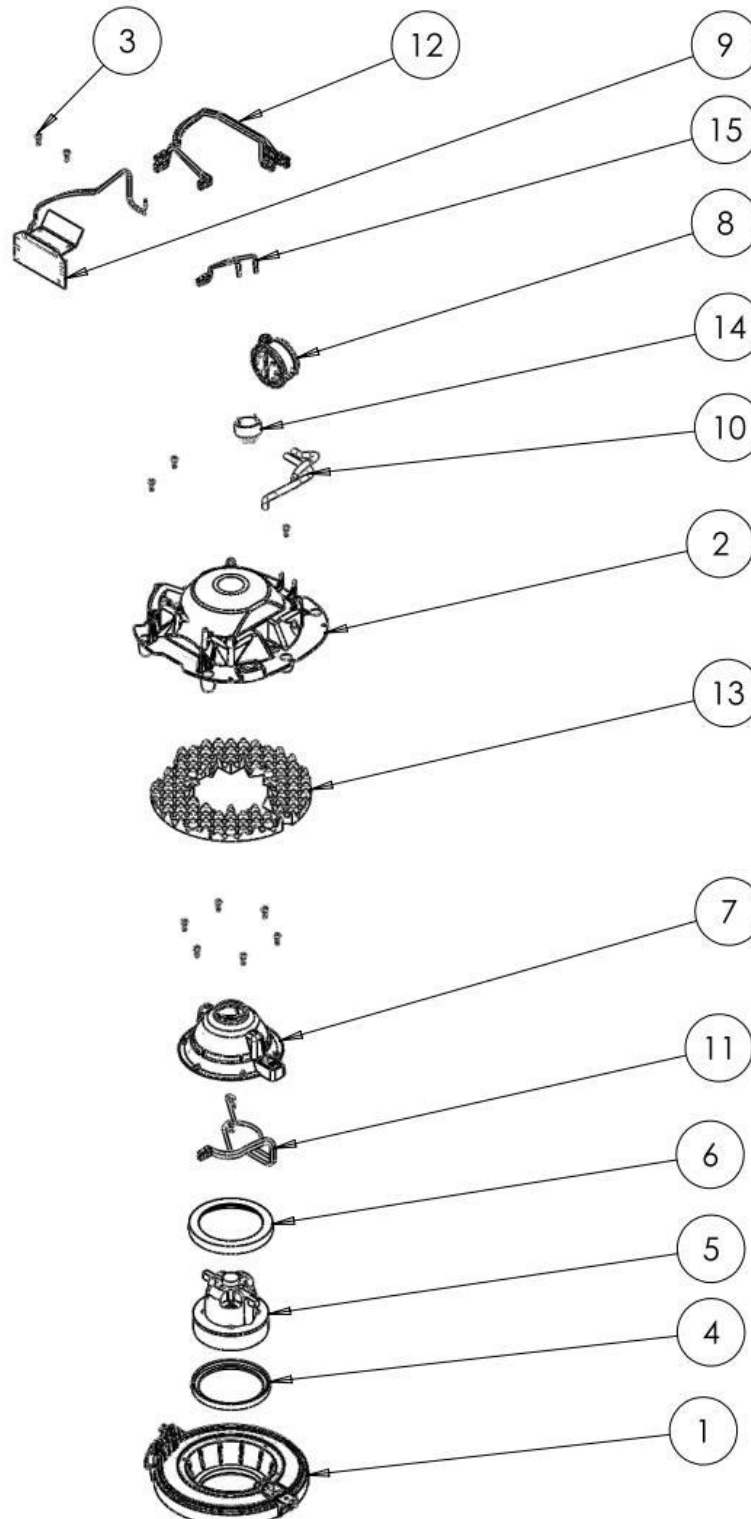
Seite 2 von 7 / MAI 2012

 15.02.2016

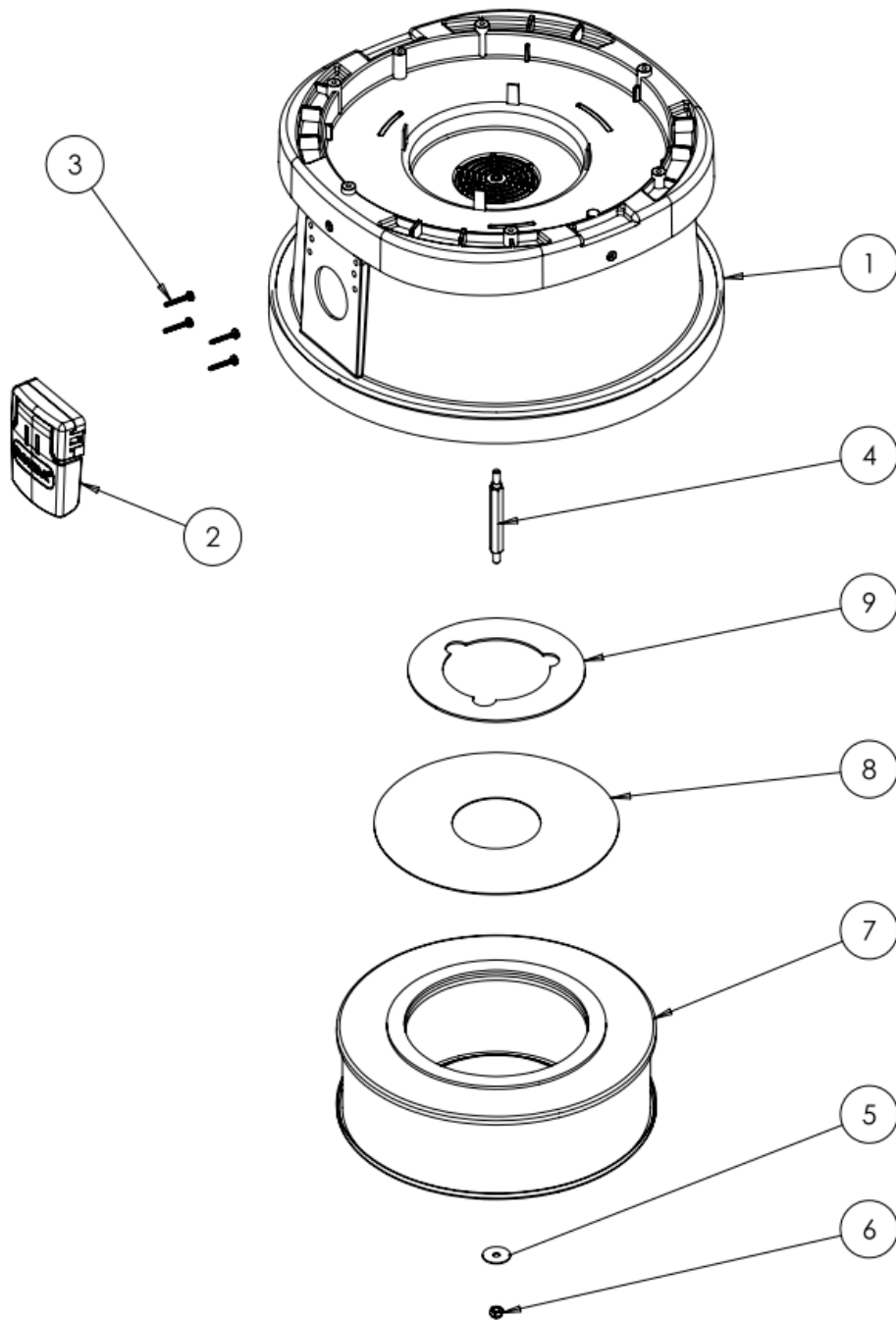
B - Motorkopf



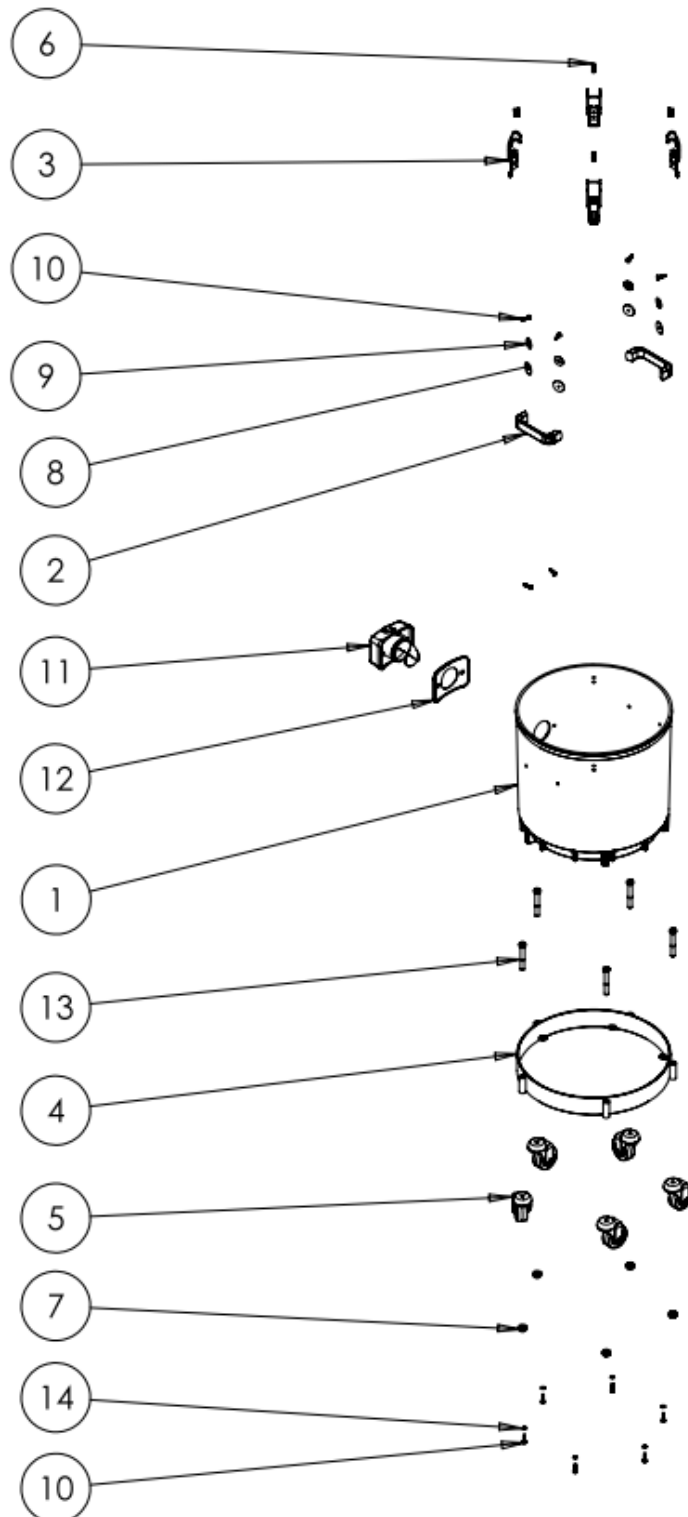
C - Pumpeneinheit



D - Adapterring



E - Behälter




Schleifstaubsauger JANVAC 1600-H

Maschinen, Geräte, Fachwerkzeuge für
Raumausstatter, Fußbodenleger und
den Fußbodenbelagshandel

Artikelnr.: 115 095 400

Seite 6 von 7 / MAI 2012

 15.02.2016


Pos.	Benennung1	Description	Hersteller-ID	Artikelnr
A- Baugruppen				
A-01	Behälter	Container Assembly	siehe Abbildung - E	
A-02	Kanalfilter	Tube filter	84.67.1111	115095008
A-03	Adapterring	Adapting ring	siehe Abbildung -D	
A-04	Dichtung	Gasket	81.95.0015	
A-05	Pumpeneinheit	Pump unit		
A-06	Schraube	Screw	81.97.0140	
A-07	Motorkopf	Motor top	83.72.0133	115095410
A-08	Dichtung	Gasket	81.95.3770	115094377
A-09	Graue Zylinderkopffhaube	Grey Cap for cylinder	81.89.3640	115095005
A-10	Schraube TCC 5 x 22	Screw TCC 5 x 22	81.97.1510	115095151
B- Motorkopf				
B-01	Motoroberteil	Motor top	81.89.3651	115095415
B-02	Schaltergehäuse	Switch housing	81.89.3760	115095376
B-03	Schraube	Screw	81.97.0140	
B-04	Ein- u. Aus Schalter f. Janvac 1600- H	On-Off Switch f. Janvac 1600-H	85.75.4560	115095031
B-05	Schalter für Automatik	Switch for automatic	81.75.0110	115095414
B-06	Lüsterklemme	Supply terminal	81.75.0041	
B-07	Schraube TCC 2,9 x 19 mm	Screw TCC 2,9 x 19 mm	81.97.0030	115095703
B-08	Kabeldurchführung	Line entrance	81.75.0080	115095080
B-09	Zuleitungskabel	Cable	81.75.0010	115095028
B-10	Zugentlastung	Relief bracket	81.75.0060	115095111
B-11	Schraube	Screw	83.97.0023	
B-12	Steckdose 230V (Lasteingang)	Socket Schuco	81.75.4120	115095412
B-13	Gummischeibe 6 x 26	Rubber disc 6 x 26	81.95.4870	115095024
B-14	Montagebeschlag	Mounting bracket	81.89.4880	115096028
B-15	Nylonschraube 5 x 15	Screw 5 x 15	83.97.4110	115095411
B-16	Schaum	Foam	81.93.0002	
B-17	Kabeleinheit	Wiring collection	81.75.1010	
C- Pumpeneinheit				
C-01	Basis	Lower part	81.89.1004	
C-02	Oberteil	Top part	81.89.1002	
C-03	Schraube	Screw	81.97.0140	
C-04	Motordichtung	Motor gasket	81.95.8990	
C-05	Motor A169	Motor A169	84.72.0013	115095663
C-06	Motordichtung	Motor gasket	81.95.0200	115095664
C-07	Lufführung Kegel	Air guide cone	81.89.1003	
C-08	Druckschalter	Pressure switch	81.75.0063	
C-09	Elektronik	Electronics	81.75.0061	115095401
C-10	Schlauch	Hoses	84.54.0011	115095403
C-11	Kabeleinheit	Wiring collection	81.75.1008	

Schleifstaubsauger JANVAC 1600-H

Maschinen, Geräte, Fachwerkzeuge für
Raumausstatter, Fußbodenleger und
den Fußbodenbelagshandel

Artikelnr.: 115 095 400

Seite 7 von 7 / MAI 2012

 15.02.2016

Pos.	Benennung1	Description	Hersteller-ID	Artikelnr
C-12	Kabeleinheit	Wirering collection	81.75.1009	
C-13	Schalldämpferschaum	Muffling Foam	81.93.1006	
C-14	Piepsereinheit	Beeper	81.75.0062	
C-15	Kabel rot	Wire red	81.75.1011	
C-15	Kabel blau	Wire blue	81.75.1012	
*	Kohle m. Haltevorrichtung	Carbon with holder	81.73.176B	

D- Adapterring

D-01	Adapterring komplett	Adaptring unit	83.89.424R	115095431
D-02	Filterreinigungsventil	Back flush valve	83.89.492B	115095038
D-03	Schraube	Screw	81.97.1530	
D-04	Bolzen für Filter	Spacer	83.97.421F	115095360
D-05	Scheibe 6 x 26	Disc 6 x 26	81.97.1000	115095025
D-06	Selbstsichernde Mutter	Nut	83.97.050A	115095023
D-07	Micro-Bia-Hepa Filter D 280	Filter D280	84.67.5006	115095004
D-08	Kontaktplatte	Contact plate	83.96.0059	
D-09	Selbstklebende Platte	Self-adhesive mounting	83.96.0060	
D-10	Einheit	Unit	83.89.424R	115095431
D-11B	Dichtung	Gasket	81.95.3390	115095016

E- Behälter

E-01	Aufsammelbehälter	Collection container	83.77.5139	115095520
E-02	Handgriff	Handle for Janvac 1600-H	81.91.098A	115095098
E-03	Behälterklammer	Container clips	81.91.342A	115095022
E-04	Fahrgestell D-364 Metall	Wheel base	83.85.5140	115095514
E-05	Rad/ Metallausführung	Wheel	81.87.3821	115095603
E-06	Niete	Rivet	81.97.0430	
E-07	Mutter	Nut	83.97.5178	
E-08	Gummischeibe	Rubber washer	81.97.099A	
E-09	Scheibe	Disc	81.97.1001	
E-10	Schraube TCC 5 x 22	Screw TCC 5 x 22	81.97.1510	115095151
E-11	Behälterstutzen	Container coupling	81.81.3800	115095380
E-12	Gummidichtung	Rubber Gasket	81.95.2710	115095271
E-13	Bolzen	Bolt	81.97.0045	115095064
E-14	Scheibe	Disc	81.97.0772	
E-15	Vlies-Filterbeutel	Felt filter	84.64.0033	115095037