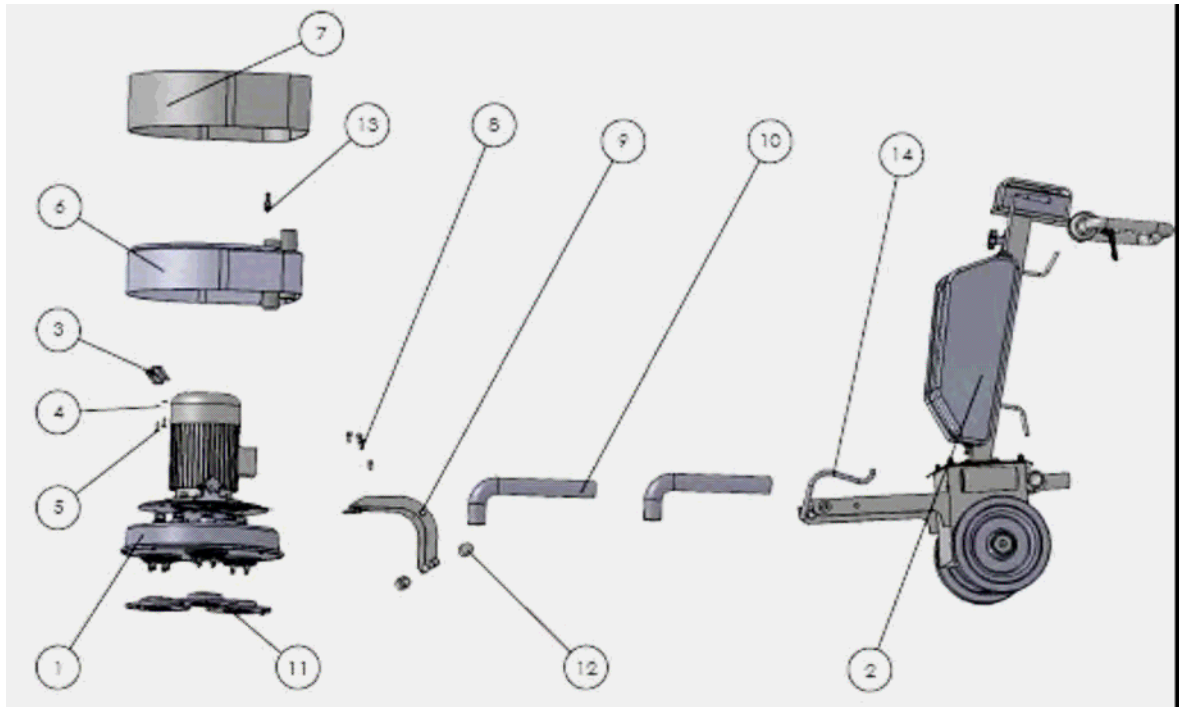
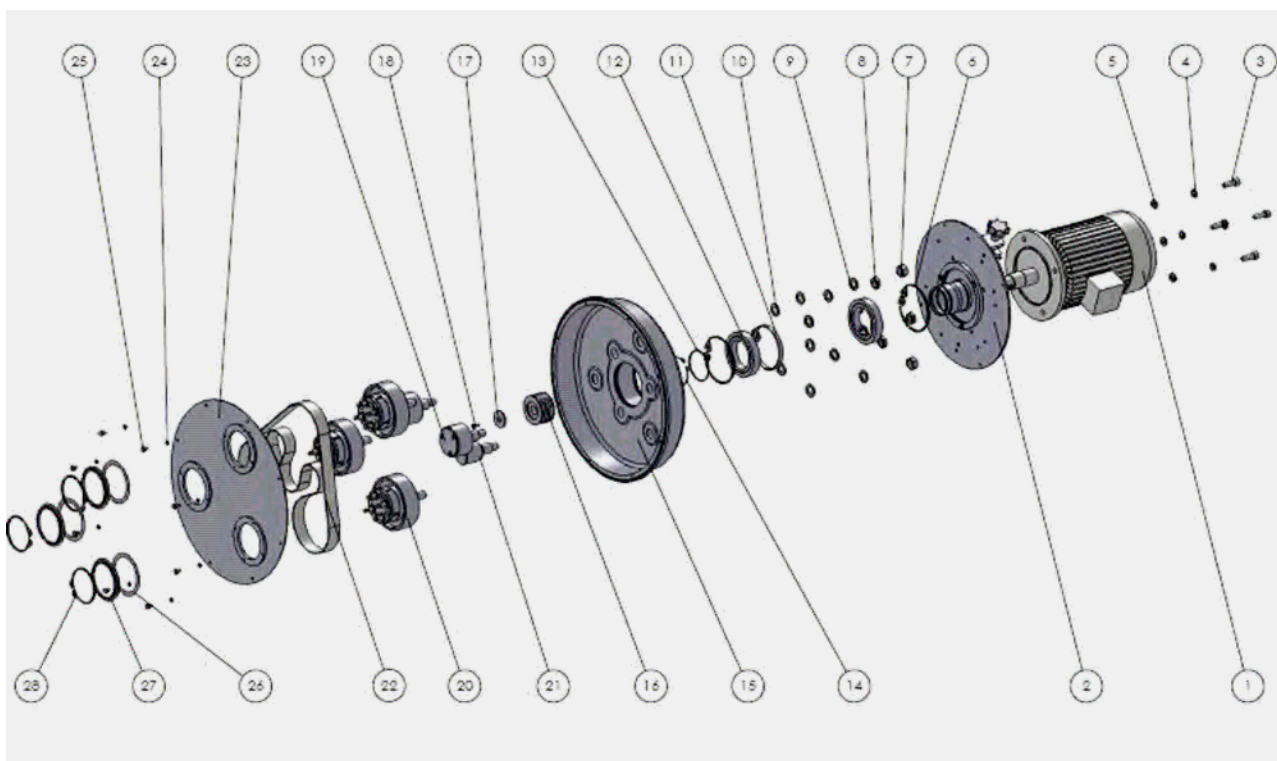


## Bauteile *Mechanical parts*

### 1 Gesamtübersicht *General overview*

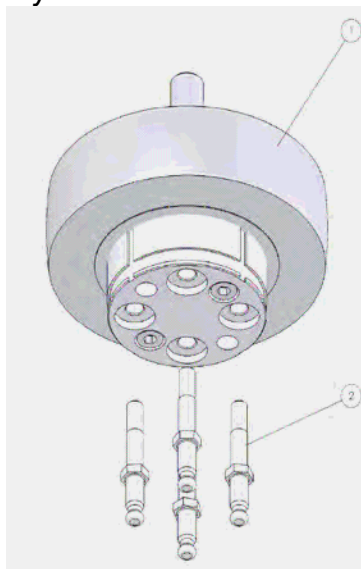


### 2 Planetengetriebe kpl *Planetary head overview*

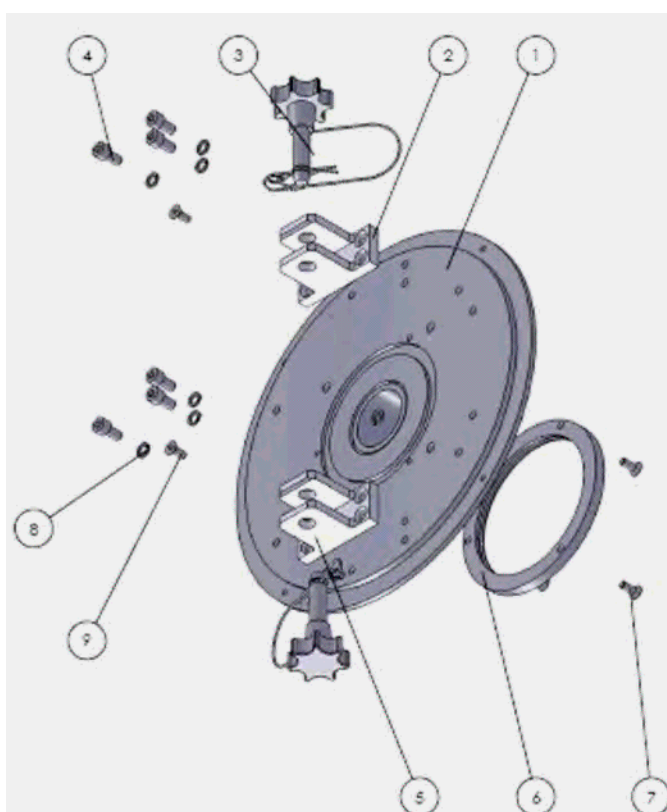


## Bauteile *Mechanical parts*

### 3 Riemenscheibe kpl. *Pulley assembly*

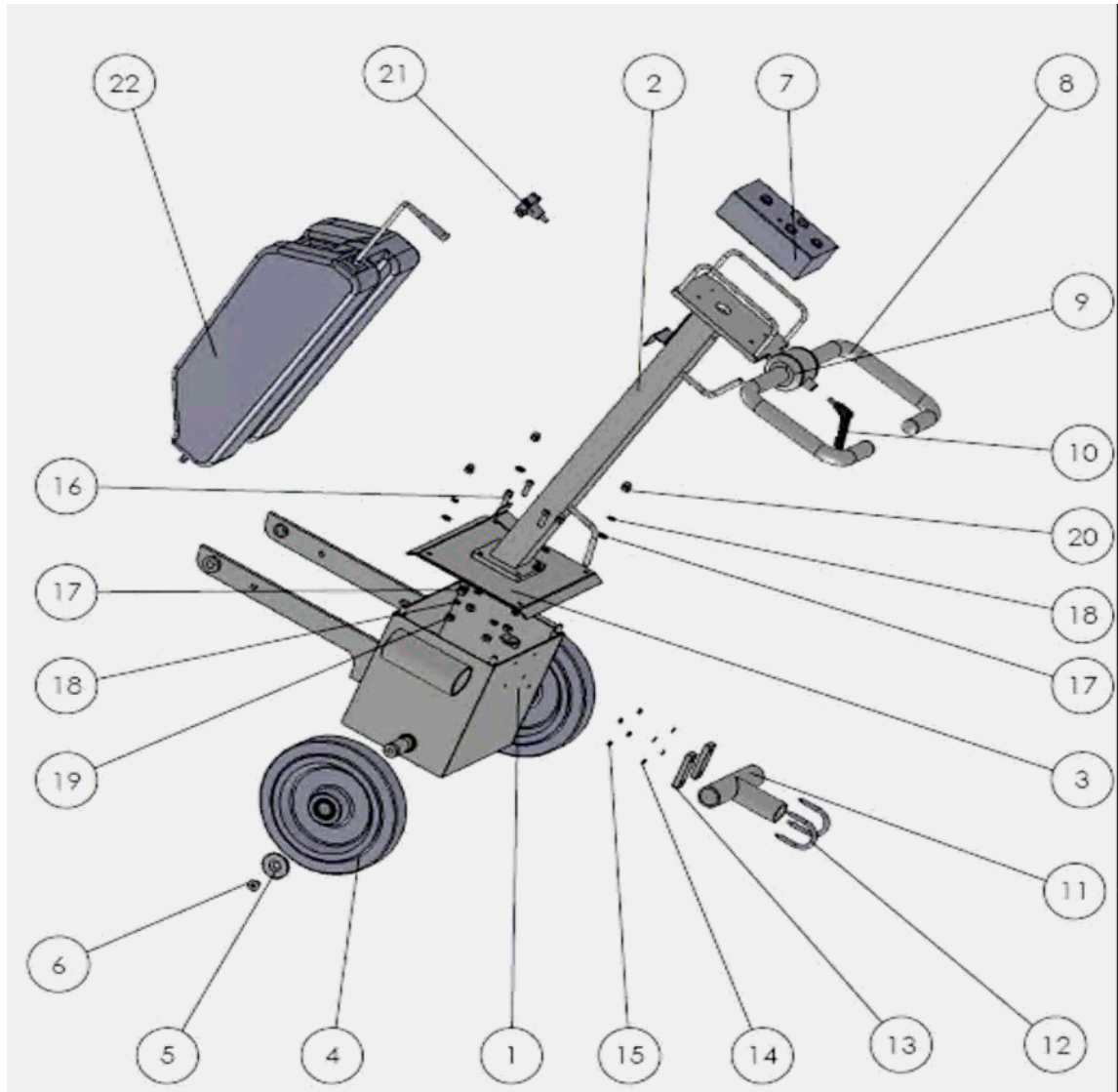


### 4 Motoraufnahme kpl. *Motor base assembly*



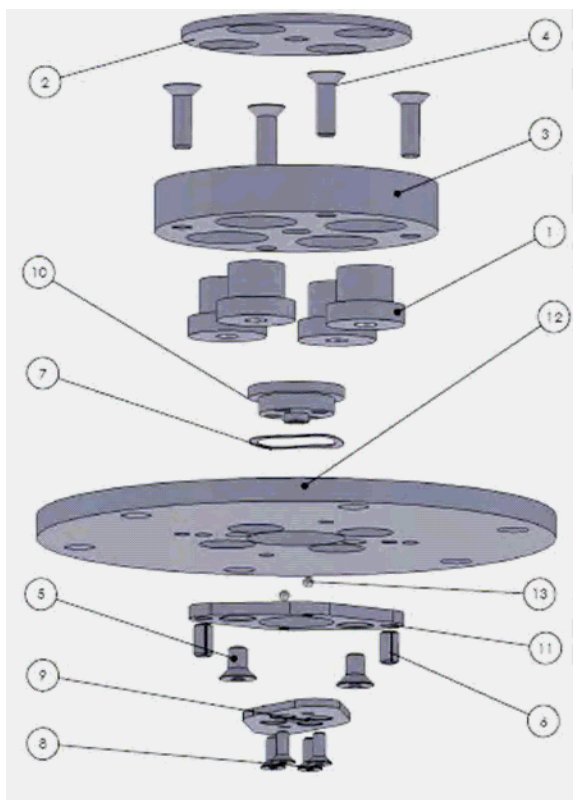
## Bauteile *Mechanical parts*

### 5 Fahrgestell kpl *Carriage assembly*



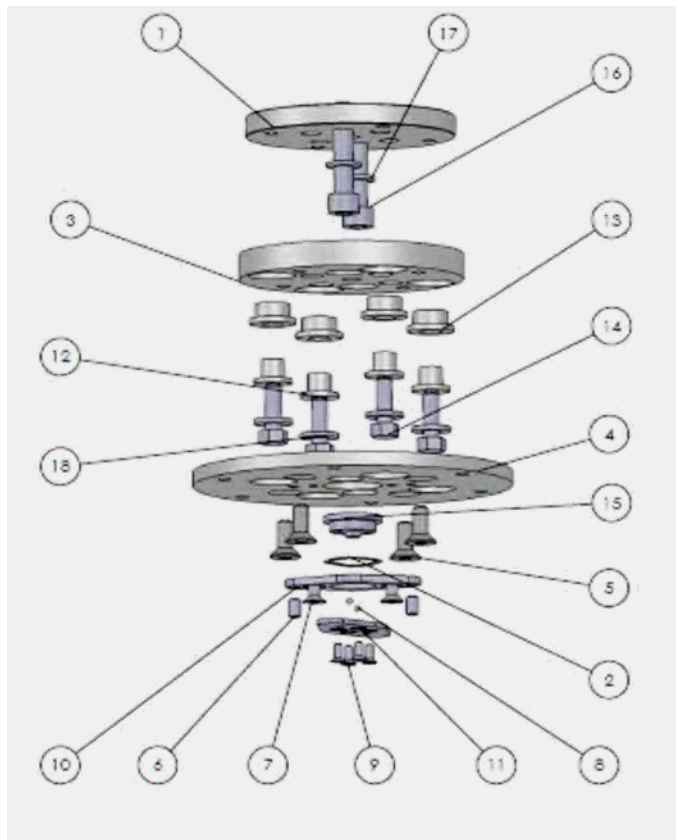
## Bauteile *Mechanical parts*

### 12 schwimmende Werkzeugaufnahme *Floating backup plate*



Art-Nr. 112 990 150

### 13 starre Werkzeugaufnahme *non Floating backup plate*



Art-Nr. 112 990 160

### Sonderzubehör *Optional accessories*

Riemenaufziehhilfe  
*Belt replacement tool*



Art-Nr.: 112998012

Schlüssel für Werkzeughalter  
*Tool Holder Key*



Art-Nr.: 112 965 145

## Schleifmaschine *Grinding machine* TRI-VARO 430

Maschinen, Geräte, Fachwerkzeuge für  
Raumausstatter, Fußbodenleger und  
den Fußbodenbelagshandel

Artikelnr.: 112 998 000

Seite 5 von 6 / 01/2009

Pos	Benennung1	Norm / Modell	Menge	Art-Nr.
001-01	Getriebekopf komplett	TRI-VARO 430-500	1	112998850
001-02	Fahrgestell komplett	TRI-VARO 430-500	1	112998810
001-03	Bügelgriff	TRI-VARO 430-500	1	112998801
001-04	ScheibeA 6,4	DIN 125 Gal.Verz.	2	014600061
001-01	Getriebekopf komplett	TRI-VARO 430-500	1	112998850
001-05	Sechskantschraube M6*20	DIN 933 Gal.Verz.	2	004606020
001-06	Getriebegehäuse-Verkleidung	TRI-VARO 430-500	1	112998852
001-07	Schutzring	TRI-VARO 430-500	1	112998853
001-08	Zyl.Kopfschraube M8*20	DIN 912 Gal.Verz.	4	004008020
001-09	Maschinenhalterung	TRI-VARO 430-500	1	112998811
001-10	Saugrohr D40 L800	TRI-VARO 430-500	2	112998812
001-11A	Werkzeugaufnahme starr	TRI-VARO 430-500-650	3	112990160
001-11B	Werkzeugaufnahme schwimmend	TRI-VARO 430-500-650	3	112990150
001-12	Knopf	TRI-VARO 430-500	2	112998813
001-13	Verbindungsrohr	TRI-VARO 430-500	1	112998854
001-14	Wasserschlauch	TRI-VARO 430-500	1	112998814
002-01	Motor 4-polig	f. Tri Varo 430	1	112998111
002-02	Motoraufnahmeplatte komplett	TRI-VARO 430-500	1	112998851
002-03	Sechskantschraube M10*30	DIN 933 Gal.Verz.	4	004610030
002-04	Federring B 10,2	DIN 127 Gal.Verz.	4	016600102
002-05	ScheibeA 10,5	DIN 125 Gal.Verz.	4	014600101
002-06	Sicherungsring D=100*3,0	f.Bohrung Regelauf. DIN472	2	017001001
002-07	SechskantmutterM16	DIN 934 Gal.Verz.	3	011500016
002-08	SechskantmutterM16	DIN 439 Gal.Verz.	3	011700016
002-09	Federring B 16,2	DIN 127 Gal.Verz.	6	016600162
002-10	ScheibeA 17	DIN 125 Gal.Verz.	6	014600161
002-11	Ring	TRI-VARO 430-500-650	1	112990036
002-12	Rillenkugellager 6013 - 2Z	einreihig / 65*100*18	2	050202061
002-13	Ausgleichsring	TRI-VARO 430-500-650	1	112990037
002-14	Sicherungsring D=65*2,5	f.Welle Regelauf. DIN471	1	016900651
002-15	Getriebegehäuse-Oberteil	TRI-VARO 430-500	1	112998855
002-16	Führungsbuchse	TRI-VARO 430-500	1	112998856
002-17	Scheibe vorne	TRI-VARO 430-500-650	1	112990040
002-18	Senkschraube M6*16	DIN 7991 Gal.Verz.	1	007206016
002-19	Gegenzylinder	TRI-VARO 430-500	2	112998857
002-20	Lagereinheit	TRI-VARO 430-500	3	112998858
002-21	Zylinder	TRI-VARO 430-500	1	112998859
002-22	Keilriemen	TRI-VARO 430-500	1	112998102
002-23	Getriebegehäuse-Unterteil	TRI-VARO 430-500	1	112998860
002-24	ScheibeA 5,3	DIN 125 Gal.Verz.	8	014600051
002-25	Sechskantschraube M5*10	DIN 933 Gal.Verz.	8	004605010
002-26	Unterlegscheibe f. Dichtung	TRI-VARO 500-650	3	112990004
002-27	Dichtring	TRI-VARO 500-650	3	112990005
002-28	Sicherungsring D=80*2,5	f.Welle Regelauf. DIN471	3	016900801
003-01	Lagereinheit	TRI-VARO 430-500	1	112998858
003-02	Bolzen für Riemenscheibe	TRI-VARO 430-500-650	4	112990101
004-02	Gabel rechts	TRI-VARO 430-500-650	1	112990048
004-03	Verbindungsbolzen	TRI-VARO 430-500-650	2	112990011
004-04	Zyl.Kopfschraube M8*20	DIN 912 Gal.Verz.	6	004008020
004-05	Gabel links	TRI-VARO 430-500-650	1	112990047
004-06	Verschlussmanschette	TRI-VARO 430-500	1	112990044
004-07	Senkschraube M6*16	DIN 7991 Gal.Verz.	3	007206016
004-09	Senkschraube M8*25	DIN 7991 Gal.Verz.	2	007208025
005-01	Radkasten	TRI-VARO 430-500	1	112998815
001-02	Fahrgestell komplett	TRI-VARO 430-500	1	112998810
005-02	Führungsstange	TRI-VARO 430-500	1	112998816
004-01	Motoraufnahmeplatte	TRI-VARO 430-500	1	112998861

## Schleifmaschine *Grinding machine* TRI-VARO 430

Maschinen, Geräte, Fachwerkzeuge für  
Raumausstatter, Fußbodenleger und  
den Fußbodenbelagshandel

Artikelnr.: 112 998 000

Seite 6 von 6 / 01/2009

Pos	Benennung1	Norm / Modell	Menge	Art-Nr.
005-03	Radkastenabdeckung	TRI-VARO 430-500	1	112998817
005-04	Rad	TRI-VARO 430-500	2	112998818
005-05	Radkappe	TRI-VARO 430-500	2	112998819
005-06	Senkschraube M10*16	DIN 7991 Gal.Verz.	2	007210016
005-07	Bedientableau	TRI-VARO 430-500	1	112998820
005-08	Lenkbügel-Set	TRI-VARO 430-500	1	112998821
005-09	Spannmutter	TRI-VARO 430-500-650	2	112990113
005-10	Klemmhebel für Griff	TRI-VARO 430-500-650	1	112990019
005-11	T-Rohr	TRI-VARO 430-500	1	112998822
005-12	Stützarm	TRI-VARO 430-500	2	112998823
005-13	Stützarmverschluss	TRI-VARO 430-500	2	112998824
005-14	ScheibeA 5,3	DIN 125 Gal.Verz.	4	014600051
005-15	SechskantmutterM 5	DIN 934 Gal.Verz.	4	011500005
005-16	Zyl.Kopfschraube M8*25	DIN 912 Gal.Verz.	4	004008025
005-17	ScheibeA 8,4	DIN 125 Gal.Verz.	8	014600081
005-18	Federring B 8,1	DIN 127 Gal.Verz.	8	016600082
005-19	SechskantmutterM 8	DIN 934 Gal.Verz.	4	011500008
005-20	Hutmutter Hohe FormM 8	DIN 1587 Gal.Verz.	4	012700008
005-21	Rändelschraube	TRI-VARO 430-500-650	1	112990118
005-22	Wassertank	TRI-VARO 430-500	1	112998150
012-01	Stossdämpfer	für schwimmende Werkzeugaufnahme	4	112990002
012-02	Verschlussdeckel	für schwimmende Werkzeugaufnahme	1	112990151
012-03	Flansch	für schwimmende Werkzeugaufnahme	1	112990152
012-04	Senkschraube M6*20	DIN 7991 Gal.Verz.	4	007206020
012-05	Senkschraube M6*10	DIN 7991 Gal.Verz.	2	007206010
012-06	Spannhülse D= 6*10	DIN 1481	2	022006010
012-07	Federscheibe	für schwimmende+starre Werkzeugaufnahme	1	112990153
012-08	Senkschraube M4*10	DIN 7991 Gal.Verz.	4	007204010
012-09	Sperrriegel	für schwimmende+starre Werkzeugaufnahme	1	112990154
012-10	Halterung für Sperrriegel	für schwimmende+starre Werkzeugaufnahme	1	112990155
012-11	Sprengring	für schwimmende+starre Werkzeugaufnahme	1	112990156
012-12	Aufnahmescheibe	für schwimmende Werkzeugaufnahme	1	112990157
012-13	Steuerschalter	T0-1-15401/E	2	062201029
013-01	Flansch oben	für starre Werkzeugaufnahme	1	112990161
013-02	Federscheibe	für schwimmende+starre Werkzeugaufnahme	1	112990153
013-03	Flansch unten	für starre Werkzeugaufnahme	1	112990162
013-04	Aufnahmeplatte	für starre Werkzeugaufnahme	1	112990163
013-05	Senkschraube M8*16	DIN 7991 Gal.Verz.	4	007208016
013-06	Spannhülse D= 6*10	DIN 1481	2	022006010
013-07	Senkschraube M6*10	DIN 7991 Gal.Verz.	2	007206010
013-08	Steuerschalter	T0-1-15401/E	2	062201029
013-09	Senkschraube M4*10	DIN 7991 Gal.Verz.	4	007204010
013-10	Sprengring	für schwimmende+starre Werkzeugaufnahme	1	112990156
013-11	Sperrriegel	für schwimmende+starre Werkzeugaufnahme	1	112990154
013-12	Lagerbuchse für Stossdämpfer	für starre Werkzeugaufnahme	4	112990164
013-13	Stossdämpfer	für starre Werkzeugaufnahme	4	112990165
013-14	Sechskantschraube M8*25	DIN 933 Gal.Verz.	4	004608025
013-15	Halterung für Sperrriegel	für schwimmende+starre Werkzeugaufnahme	1	112990155
013-16	Zyl.Kopfschraube M10*50	DIN 912 Gal.Verz.	2	004010050
013-17	Nord-Lock-Scheibe NL 10 10.7-1081	für starre Werkzeugaufnahme	2	112990166
013-18	ScheibeA 8,4	DIN 125 Gal.Verz.	4	014600081