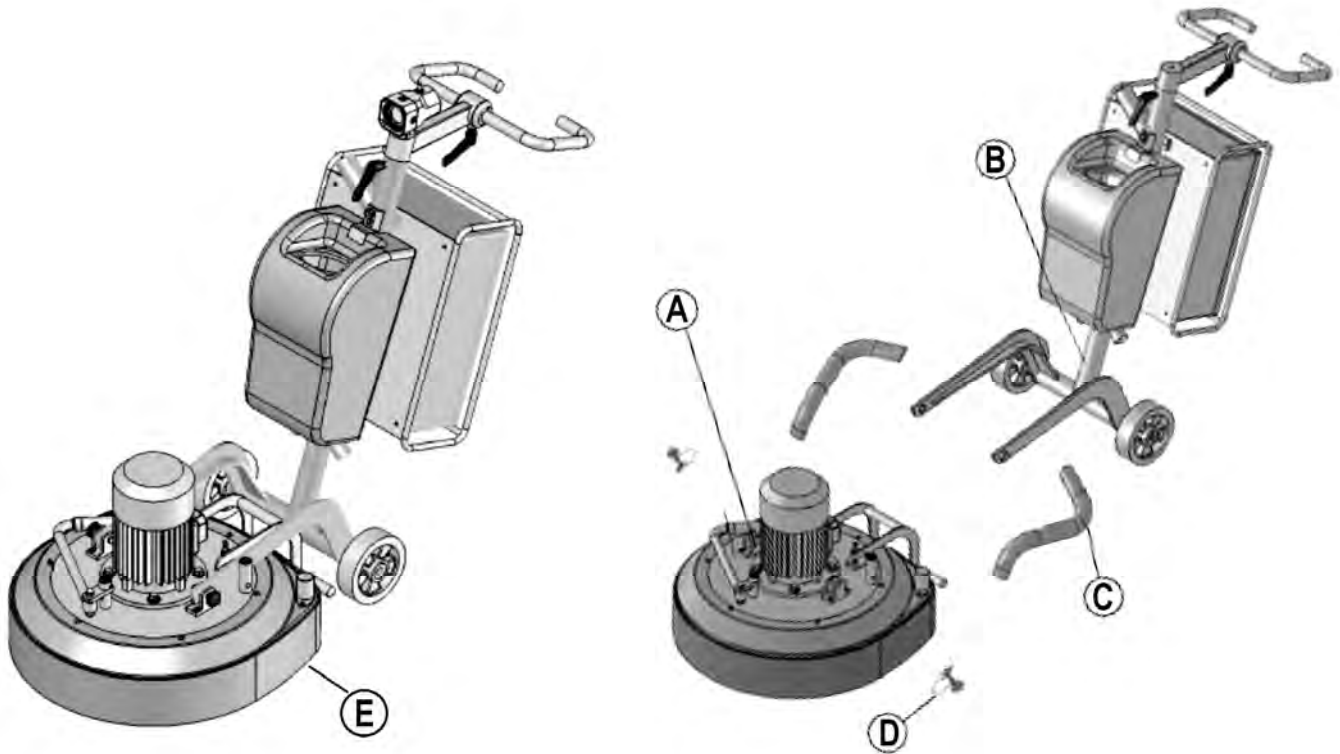
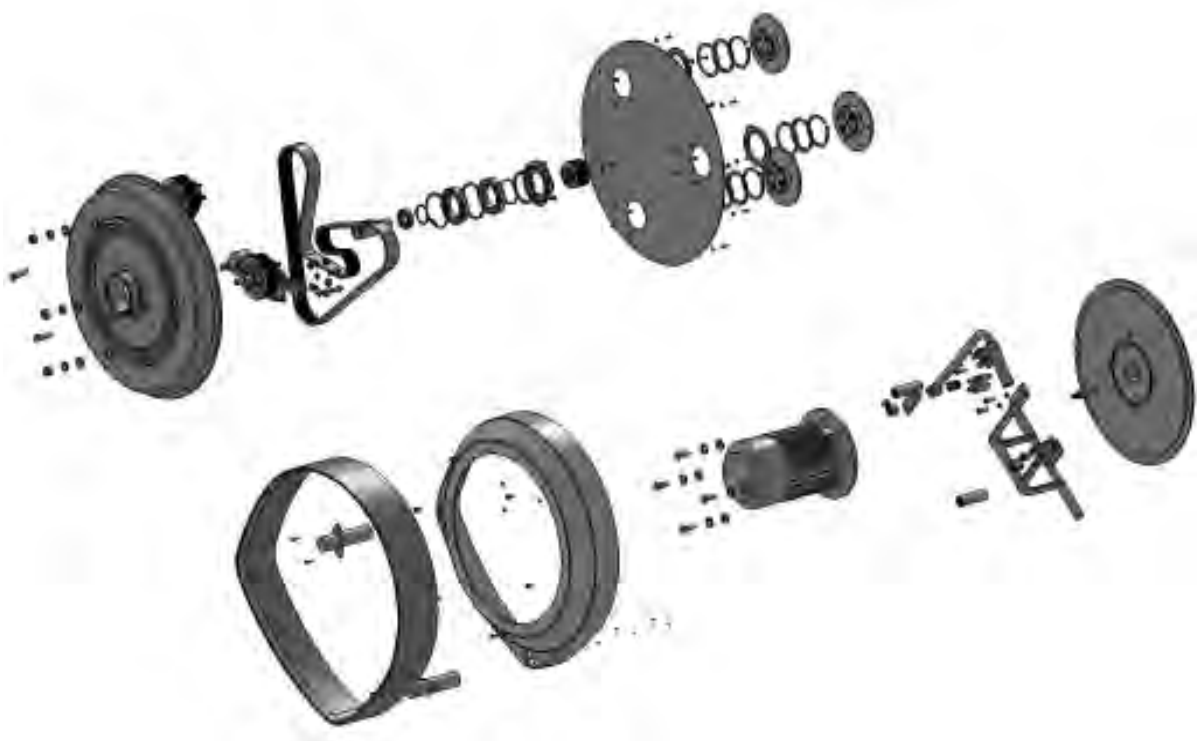


## Bauteile *Mechanical parts*

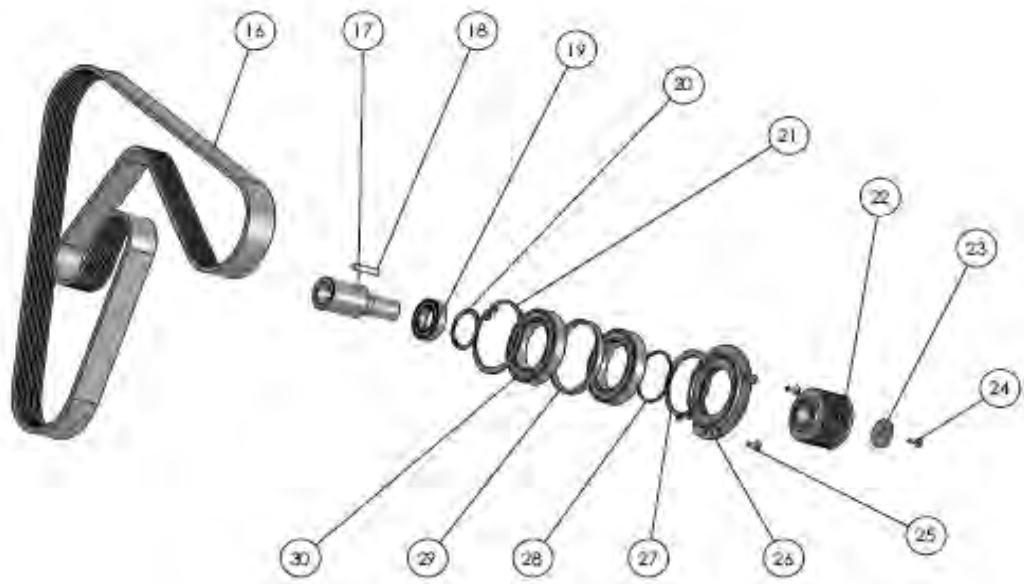
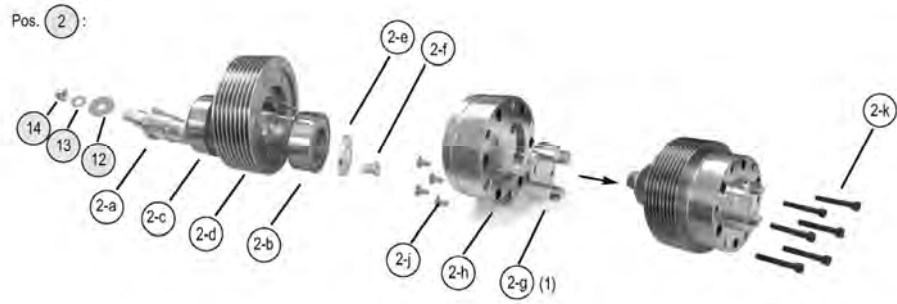
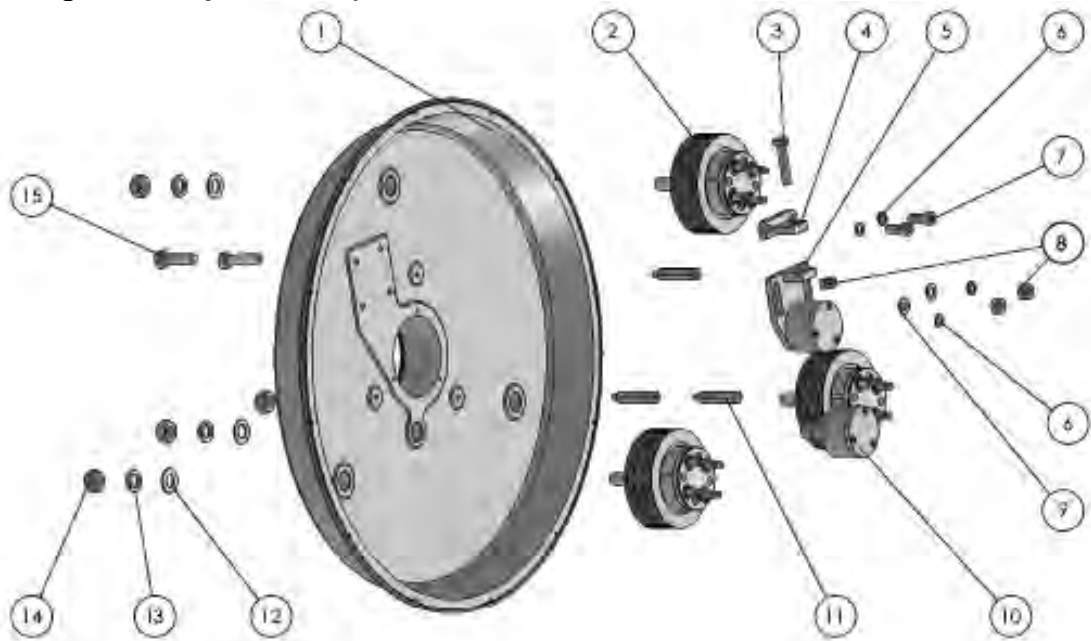


**A** Planetengetriebe kpl *Planetary head overview*



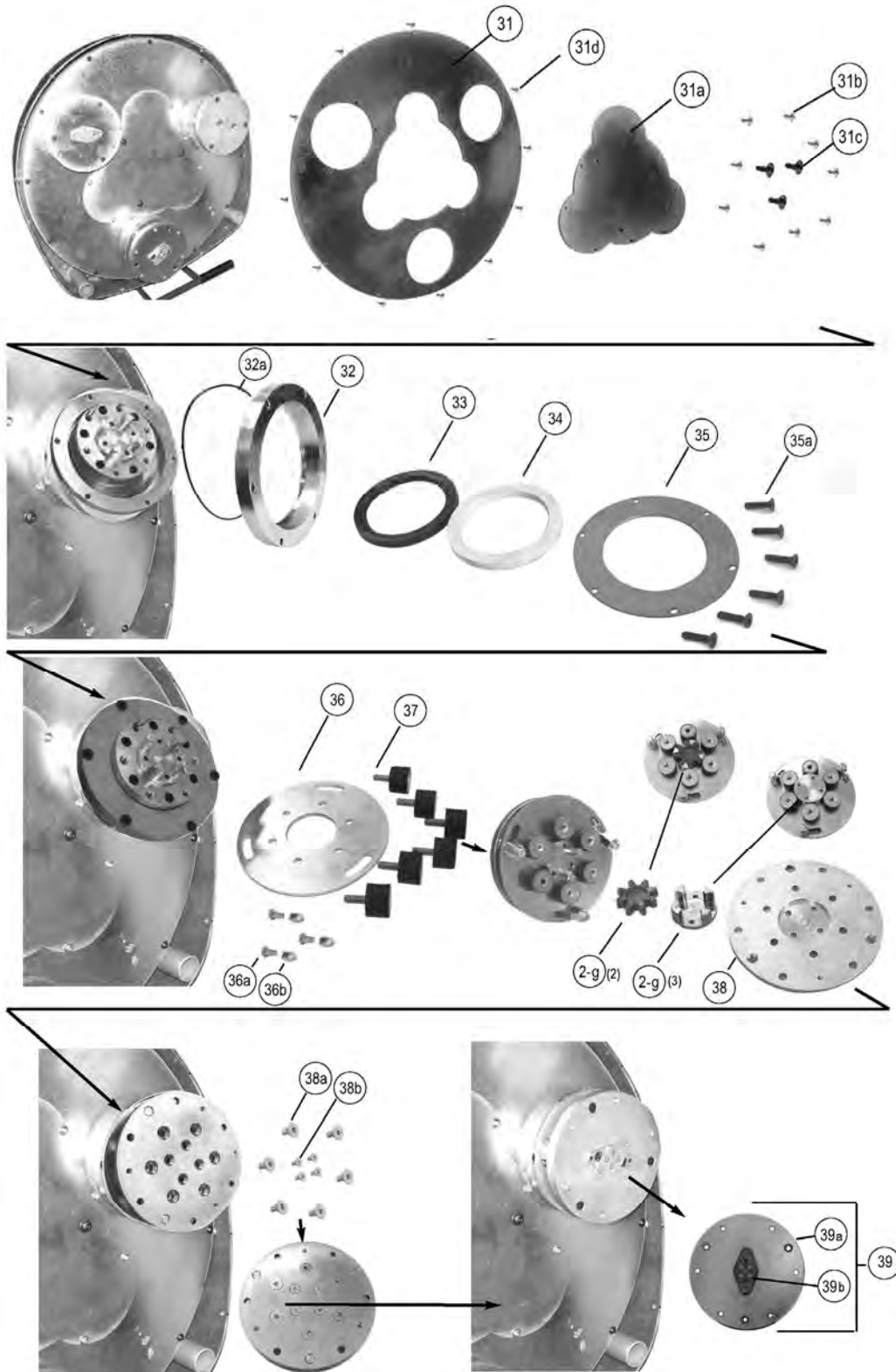
## Bauteile *Mechanical parts*

### A Planetengetriebe kpl *Planetary head*



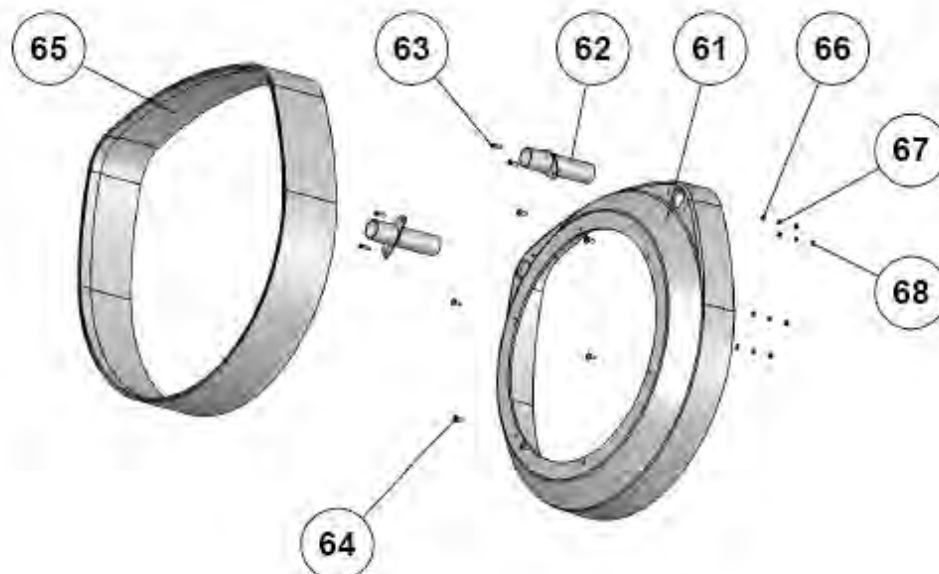
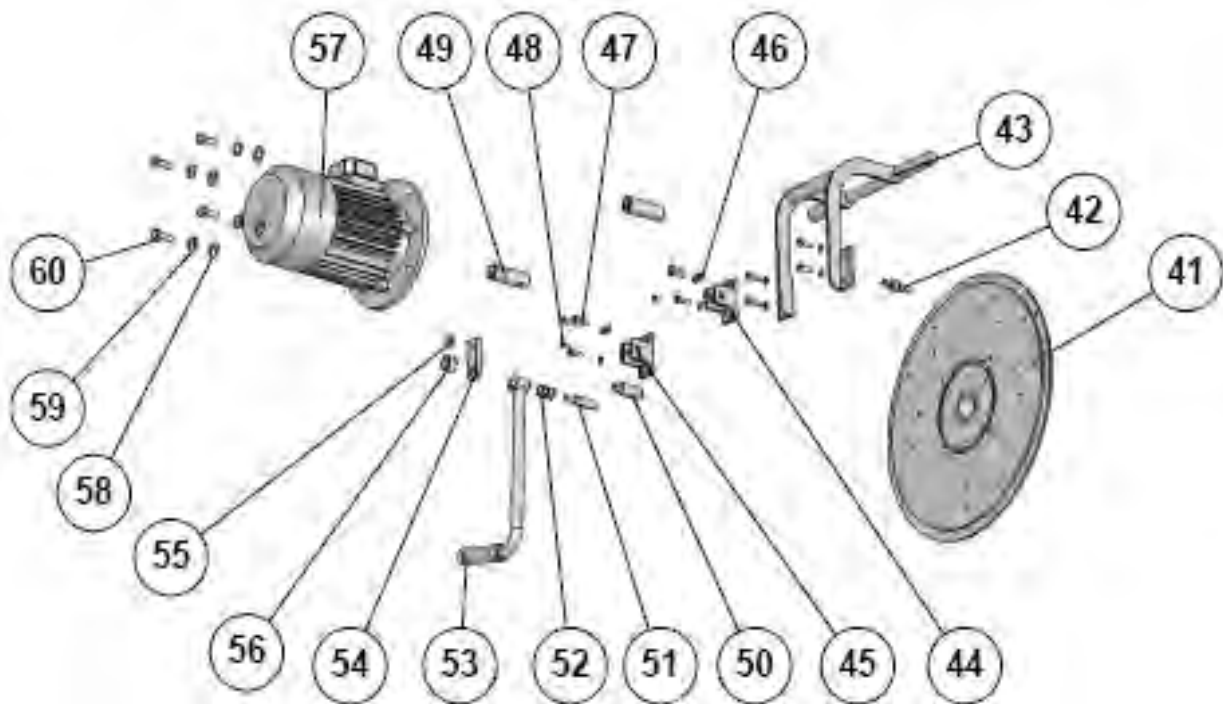
## Bauteile *Mechanical parts*

### **A** Planetengetriebe *kpl Planetary head*



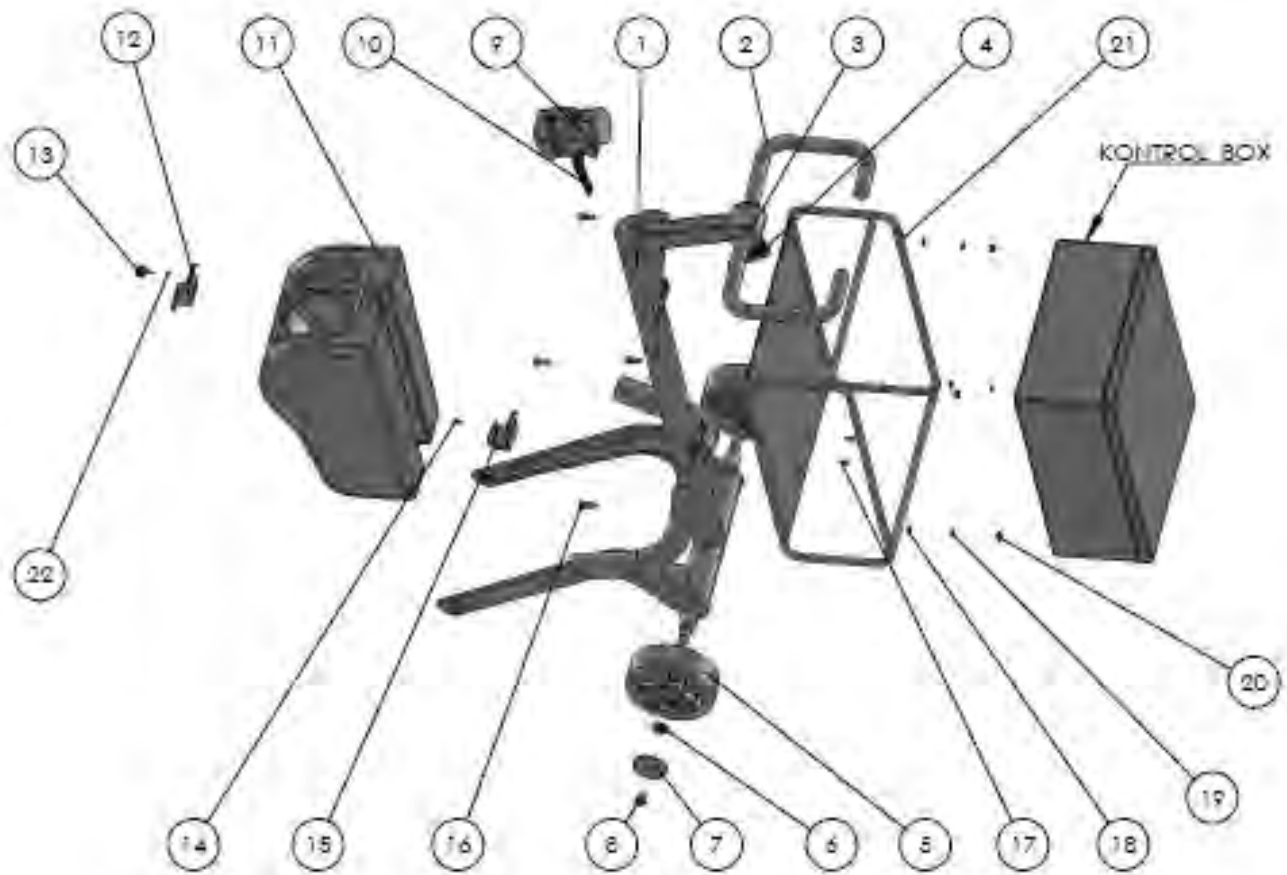
## Bauteile *Mechanical parts*

### **A** Planetengetriebe kpl *Planetary head*



### Bauteile *Mechanical parts*

#### **B** Fahrgestell kpl *Carriage assembly*



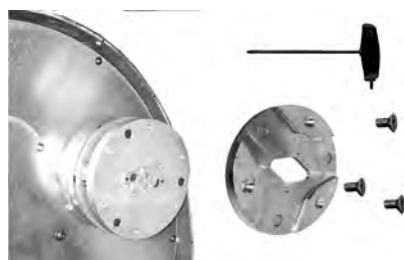
### Zubehör *Accessories*

Schlüssel für  
Werkzeughalter  
*Tool Holder Key*



Art-Nr.: 112 965 145

Befestigung Werkzeugteller  
*Mounting Tool Plate*



ab from 05/2011

Senkschraube M8x16 10.9 TORX  
im Beutel 3 Stück  
*Countersunk screw M8x16 TORX*  
Art-Nr.: 112 990 171

Torx-Schrauben-Dreher  
TX 40x200  
*Screwdriver TORX*  
Art-Nr.: 080 001 130



bis up to 05/2011

Senkschraube M8x16 10.9 inbus  
im Beutel 3 Stück  
*Countersunk screw M8x16 hexagon*  
Art-Nr.: 112 990 168

Inbusschlüssel  
SW 5,0x150  
*Screwdriver hexagon*  
Art-Nr.: 080 000 265

## Schleifmaschine *Grinding machine* TRI-VARO 650

Maschinen, Geräte, Fachwerkzeuge für  
Raumausstatter, Fußbodenleger und  
den Fußbodenbelagshandel

Artikelnr.: 112 991 000

Seite 6 von 8 05/2011

Pos	Benennung	Norm / Modell	Menge	Art.-Nr.
<b>A-00</b>	<b>Getriebekopf komplett</b>	<b>TRI-VARO 650</b>	<b>1</b>	<b>112991850</b>
A-01	Getriebegehäuse-Oberteil	TRI-VARO 650	1	112991851
A-02	Riemenscheibe komplett	TRI-VARO 650	3	112991852
A-02a	Welle für Lagerung	TRI-VARO 650	3	112991882
A-02b	Schräggugellager 3206 2RS1	TRI-VARO 650	3	050260005
A-02c	Schräggugellager 3207 2RS1	TRI-VARO 650	3	050260006
A-02d	Werkzeugträgerring	TRI-VARO 650	3	112991886
A-02e	Scheibe mit Senkbohrung	TRI-VARO 650	3	112991849
A-02f	Senkschraube M8*25	DIN 7991 Gal.Verz.	3	007208025
A-02g (1)(2)(3)	Klauenkupplung 3-tlg, bearbeitet	TRI-VARO 650	3	112991845
A-02g (2)	Zahnkranz GS 24 für Klauenkupplung	TRI-VARO 650	3	112991846
A-02h	Werkzeugträgerring	TRI-VARO 650	3	112991886
A-02j	Linsenschraube 10.9 M6*10	mit Flansch und Innen-6kt	9	003506010
A-02k	Zyl.Kopfschraube M6*40	DIN 912 Gal.Verz.	3	004006040
A-03	Sechskantschraube M10*50	DIN 933 Gal.Verz.	1	004610050
A-04	Spannerhalterung	TRI-VARO 650	1	112991853
A-05	Spanner	TRI-VARO 650	1	112991854
A-06	Federring B 10,2	DIN 127 Gal.Verz.	4	016600102
A-07	Zyl.Kopfschraube M10*22	DIN 912 Gal.Verz.	2	004010022
A-08	Sechskantmutter M10	DIN 934 Gal.Verz.	3	011500010
A-09	Scheibe A 10,5	DIN 125 Gal.Verz.	2	014600101
A-10	Zylinder	TRI-VARO 650	1	112991855
A-11	Verlängerungsbolzen	TRI-VARO 500-650	3	112990034
A-12	Scheibe A 17	DIN 125 Gal.Verz.	4	014600161
A-13	Federring B 16,2	DIN 127 Gal.Verz.	4	016600162
A-14	Sechskantmutter M16	DIN 934 Gal.Verz.	4	011500016
A-15	Sechskantschraube M10*40	DIN 933 Gal.Verz.	2	004610040
A-16	Antriebsriemen	TRI-VARO 650	1	112991856
A-17	Antriebswelle	TRI-VARO 500-650	1	112990035
A-18	Paßfeder A 8*7*36	DIN 6885	1	023106013
A-19	Rillenkugellager 6002-2z	einreihig / 15*32*9	1	050202036
A-20	Sicherungsring D=55*2,0	f.Bohrung Regelauf. DIN472	1	017000551
A-21	Sicherungsring D=100*3,0	f.Bohrung Regelauf. DIN472	1	017001001
A-22	Führungsbuchse	TRI-VARO 650	1	112991857
A-23	Scheibe vorne	TRI-VARO 430-500-650	1	112990040
A-24	Senkschraube M6*16	DIN 7991 Gal.Verz.	1	007206016
A-25	Senkschraube M6*12	DIN 7991 Gal.Verz.	5	007206012
A-26	Filzdeckel	TRI-VARO 650	1	112991858
A-27	Sicherungsring D=65*2,5	f.Welle Regelauf. DIN471	1	016900651
A-28	Ausgleichsring	TRI-VARO 430-500-650	1	112990037
A-29	Ring	TRI-VARO 430-500-650	1	112990036
A-30	Rillenkugellager 6013 - 2Z	einreihig / 65*100*18	2	050202061
A-31	Ronde 623 mm D= 5mm	Aussenteil zu Tri-Varo650	1	112991838
A-31a	Innteil 3 mm für Ronden	D=630 / 623 zu Tri-Varo650	1	112991837
A-31b	Linsenschraube M6*16	mit Flansch und Innen-6kt	3	003506016
A-31c	Linsenschraube M5*8	mit Flansch und Innen-6kt	9	003505008

## Schleifmaschine *Grinding machine* TRI-VARO 650

Maschinen, Geräte, Fachwerkzeuge für  
Raumausstatter, Fußbodenleger und  
den Fußbodenbelagshandel

Artikelnr.: 112 991 000

Seite 7 von 8 05/2011

Pos	Benennung	Norm / Modell	Menge	Art.-Nr.
A-31d	Linsenschraube M5*10	mit Flansch und Innen-6kt	12	003506010
A-32	Dichtringaufnahme		3	112991888
A-32a	O-Ring 135,00 x 2,50	DIN 3771	3	025900006
A-33	Wellendichtring GWA1	100x125x10 NBR/Gew	3	112991885
A-34	Filzring weiß RG 0,36	100x124x10 dick	3	112991887
A-35	Blechring 3mm für Dichtring		3	112991844
A-36	Ronde180mm-D= 5mm		3	112991891
A-36a	Sechskantschraube M10x20	Kopfhöhe 3 mm	9	112991890
A-36b	Verbindungshülse M10/12	Sechskant	9	112991889
A-37	Gummipuffer Typ B 30x20		18	112991880
A-38	Aufnahmescheibe		3	112991848
A-38a	Senkschraube M8*12	DIN 7991	18	007208012
A-38b	Senkschraube M6*10	DIN 7991	12	007206010
A-39	Werkzeugadapter kpl		3	112965140
A-39a	Adapterplatte		1	112965142
A-39b	Verschlussvorrichtung		1	112965141
A-41	Motoraufnahmeplatte	TRI-VARO 650	1	112991860
A-42	Verbindungsrohr	TRI-VARO 650	1	112991861
A-43	Haltegriff vorne	TRI-VARO 650	1	112991862
A-44	Gabel links	TRI-VARO 430-500-650	1	112990047
A-45	Gabel rechts	TRI-VARO 430-500-650	1	112990048
A-46	Federring B 8,1	DIN 127 Gal.Verz.	10	016600082
A-47	Zyl.Kopfschraube M8*20	DIN 912 Gal.Verz.	10	004008020
A-48	Senkschraube M8*25	DIN 7991 Gal.Verz.	2	007208025
A-49	Halterung für hinteres Gewicht	TRI-VARO 500-650	2	112990051
A-50	Halterung für vorderes Gewicht	TRI-VARO 650	1	112991863
A-51	Stiftbolzen	TRI-VARO 650	1	112991864
A-52	Feder	TRI-VARO 650	1	112991865
A-53	L-Griff	TRI-VARO 650	1	112991866
A-54	Träger	TRI-VARO 650	1	112991867
A-55	Hutmutter Hohe Form M10	DIN 1587 Gal.Verz.	1	012700010
A-56	Mutter	TRI-VARO 650	1	112991868
A-57	Motor	TRI-VARO 650	1	112991869
A-58	Scheibe A 13	DIN 125 Gal.Verz.	4	014600121
A-59	Federring B 12,2	DIN 127 Gal.Verz.	4	016600122
A-60	Sechskantschraube M12*30	DIN 933 Gal.Verz.	4	004612030
A-61	Getriebegehäuse-Verkleidung	TRI-VARO 650	1	112991870
A-62	Saugrohr	TRI-VARO 500-650	2	112990053
A-63	Zyl.Kopfschraube M5*16	DIN 84 Gal.Verz.	4	000305016
A-64	Flanschkopfschraube M6x10	DIN967	6	005206010
A-65	Schutzring	TRI-VARO 650	1	112991871
A-66	Scheibe A 5,3	DIN 125 Gal.Verz.	4	014600051
A-67	Federring B 5,1	DIN 127 Gal.Verz.	4	016600052
A-68	Sechskantmutter M 5	DIN 934 Gal.Verz.	4	011500005

## Schleifmaschine *Grinding machine* TRI-VARO 650

Maschinen, Geräte, Fachwerkzeuge für  
Raumausstatter, Fußbodenleger und  
den Fußbodenbelagshandel

Artikelnr.: 112 991 000

Seite 8 von 8 05/2011

Pos	Benennung	Norm / Modell	Menge	Art.-Nr.
<b>B-00</b>	<b>Fahrgestell komplett</b>	<b>TRI-VARO 650</b>	<b>1</b>	<b>112991810</b>
B-01	Fahrgestell-Rahmen	TRI-VARO 650	1	112991812
B-02	Lenkbügel Set	TRI-VARO 650	1	112991813
B-03	Spannmutter	TRI-VARO 430-500-650	2	112990113
B-04	Lampe komplett	TRI-VARO 430-500-650	1	112990018
B-05	Rad	TRI-VARO 650	2	112991814
B-06	Radscheibe	TRI-VARO 650	1	112991815
B-07	Radkappe	TRI-VARO 650	1	112991816
B-08	Sechskantschraube M10*16	DIN 933 Gal.Verz.	2	004610016
B-09	Lampe komplett	TRI-VARO 430-500-650	1	112990018
B-10	Klemmhebel für Lampe	TRI-VARO 500-650	1	112990119
B-11	Tank 16 ltr.	TRI-VARO 500-650	1	112990006
B-12	Klemmhalter oben	TRI-VARO 500-650	1	112990117
B-13	Rändelschraube	TRI-VARO 430-500-650	1	112990118
B-14	Senkschraube M6*10	DIN 7991 Gal.Verz.	1	007206010
B-15	Klemmhalter unten	TRI-VARO 500-650	1	112990116
B-16	Zyl.Kopfschraube M8*25	DIN 912 Gal.Verz.	4	004008025
B-17	Senkschraube M8*12	DIN 7991 Gal.Verz.	4	007208012
B-18	Scheibe A 8,4	DIN 125 Gal.Verz.	4	014600081
B-19	Federring B 8,1	DIN 127 Gal.Verz.	4	016600082
B-20	Sechskantmutter M 8	DIN 934 Gal.Verz.	4	011500008
B-21	Schutzrahmen für Elektrik	TRI-VARO 650	1	112991817
B-22	Scheibe M5 UN732	TRI-VARO 650	1	112991818
<b>C-00</b>	<b>Saugschlauch D40 L700</b>	<b>TRI-VARO 650</b>	<b>2</b>	<b>112991811</b>
<b>D-00</b>	<b>Verbindungsbolzen</b>	<b>TRI-VARO 430-500-650</b>	<b>2</b>	<b>112990011</b>
<b>E-00</b>	<b>Dichtmanschette 115mm - L2300</b>	<b>TRI-VARO 650</b>	<b>1</b>	<b>112991960</b>