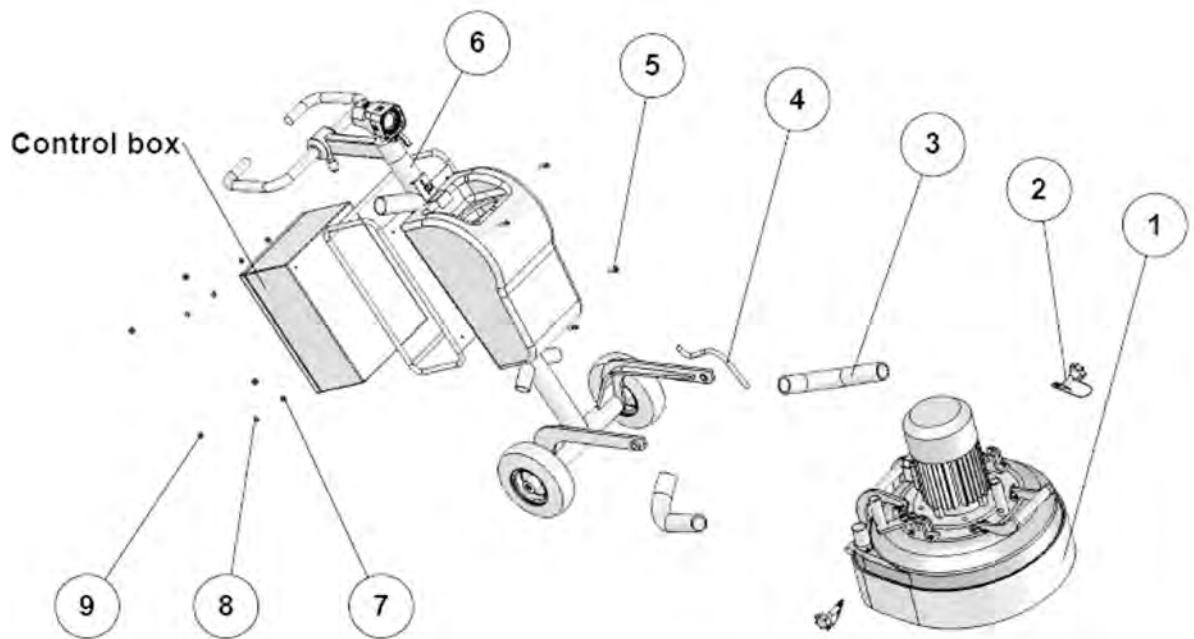
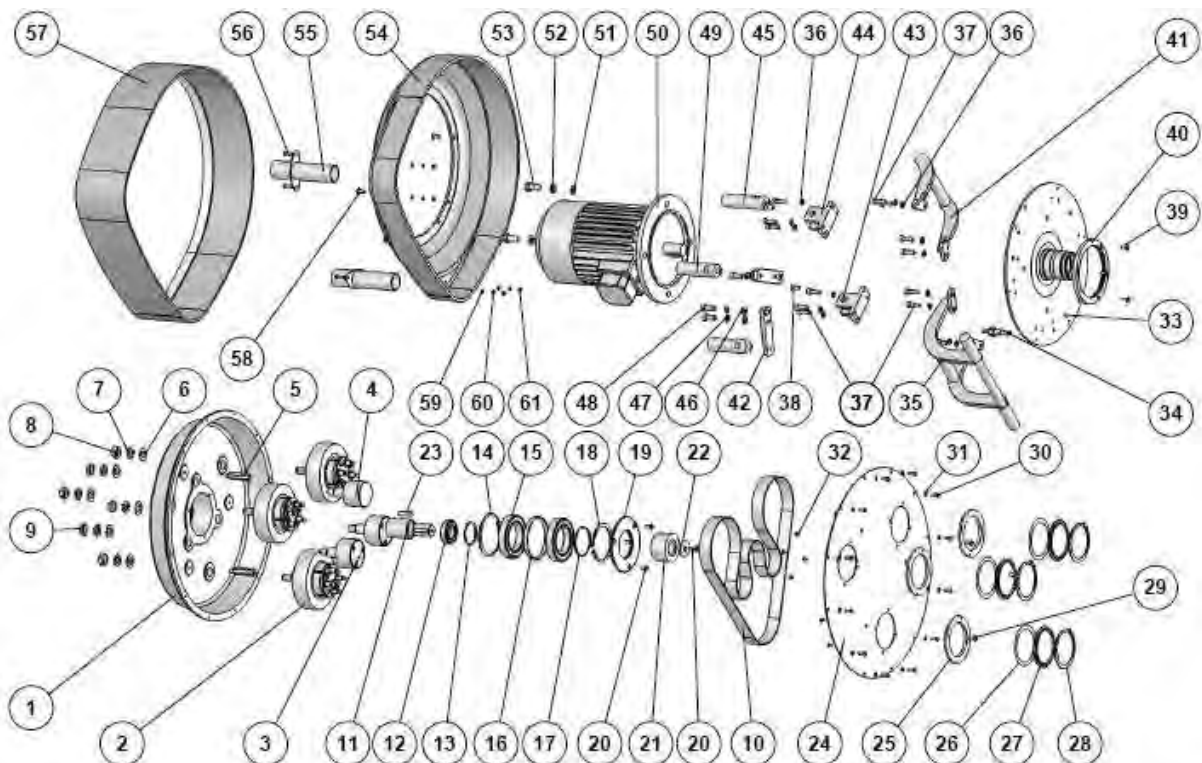


Bauteile *Mechanical parts*

1 Gesamtübersicht *General overview*

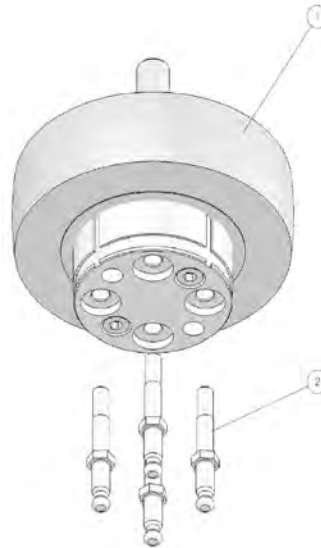


2 Planetengetriebe kpl *Planetary head overview*

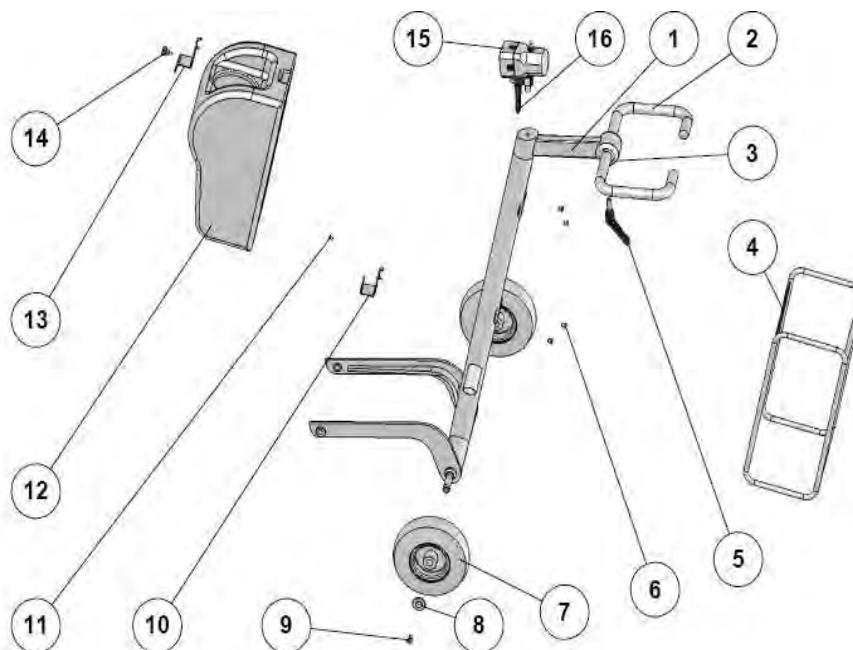


Bauteile *Mechanical parts*

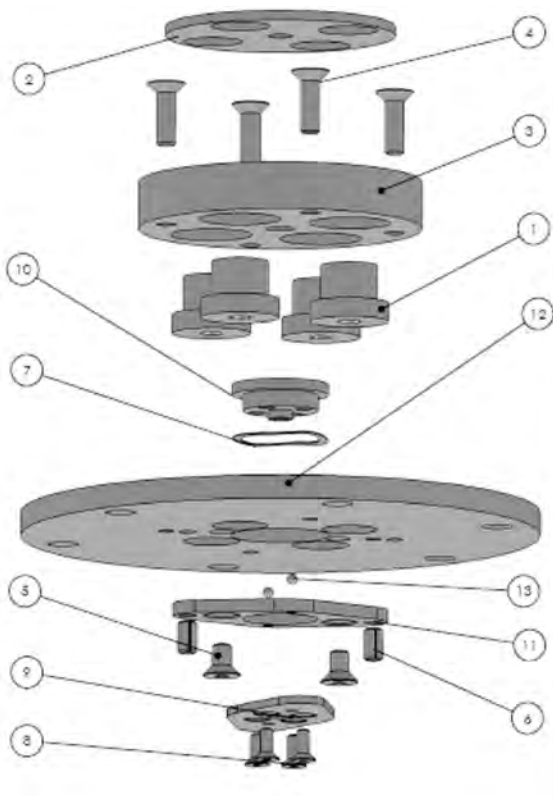
3 Riemenscheibe kpl. *Pulley assembly*



4 Fahrgestell kpl. *Carriage assembly*

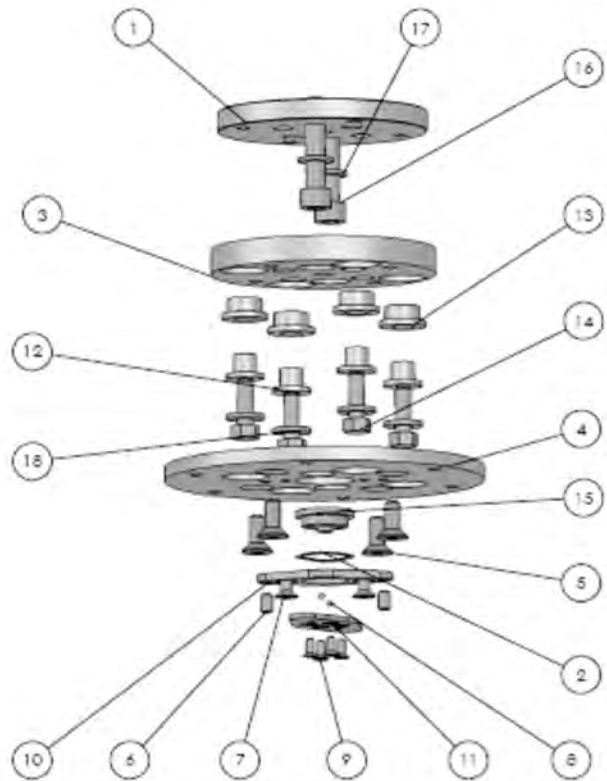


12 schwimmende Werkzeugaufnahme *Floating backup plate*



Art-Nr. 112 990 150

13 starre Werkzeugaufnahme *non Floating backup plate*



Art-Nr. 112 990 160

Sonderzubehör *Optional accessories*

Riemenaufziehhilfe
Belt replacement tool



Art-Nr.: 112 990 012

Schlüssel für Werkzeughalter
Tool Holder Key



Art-Nr.: 112 965 145

Schleifmaschine *Grinding machine* TRI-VARO 500

Maschinen, Geräte, Fachwerkzeuge für
Raumausstatter, Fußbodenleger und
den Fußbodenbelagshandel

Artikelnr.: 112 990 000

Seite 4 von 6 / 01/2009

Pos	Benennung	Norm / Modell	Menge	Art.-Nr.
001-01	Getriebekopf komplett	TRI-VARO 500	1	112990030
001-02	Verbindungsbolzen	TRI-VARO 430-500-650	2	112990011
001-03	Schlauch, grau L: 700mm	für TRI VARO 500	2	112990014
002-14	Sicherungsring D=100*3,0	f.Bohrung Regelaf. DIN472	1	017001001
001-05	Zyl.Kopfschraube M8*25	DIN 912 Gal.Verz.	4	004008025
001-04	Wasserschlauch	für TRI-VARO 500	1	112990028
001-06	Fahrgestell komplett	für TRI-VARO 500	1	112990110
001-07	ScheibeA 8,4	DIN 125 Gal.Verz.	4	014600081
001-08	Federring B 8,1	DIN 127 Gal.Verz.	4	016600082
001-09	SechskantmutterM 8	DIN 934 Gal.Verz.	4	011500008
002-01	Gehäuse-Oberteil	TRI-VARO 500	1	112990031
002-02	Riemenscheibe komplett	für TRI-VARO 500	3	112990100
002-03	Zylinder	TRI-VARO 500	2	112990032
002-04	Gegenzylinder	TRI-VARO 500	1	112990033
002-05	Verlängerungsbolzen	TRI-VARO 500-650	3	112990034
002-06	ScheibeA 17	DIN 125 Gal.Verz.	6	014600161
002-07	Federring B 16,2	DIN 127 Gal.Verz.	6	016600162
002-08	SechskantmutterM16	DIN 934 Gal.Verz.	3	011500016
002-09	SechskantmutterM16	DIN 439 Gal.Verz.	3	011700016
002-10	Flachriemen 1775x30 mm	für TRI VARO 500	1	112990001
002-11	Antriebswelle	TRI-VARO 500-650	1	112990035
002-12	Rillenkugellager 6002-2z	einreihig / 15*32*9	1	050202036
002-13	Sicherungsring D=55*2,0	f.Bohrung Regelaf. DIN472	1	017000551
002-15	Rillenkugellager 6013 - 2Z	einreihig / 65*100*18	2	050202061
002-16	Ring	TRI-VARO 430-500-650	1	112990036
002-17	Ausgleichsring	TRI-VARO 430-500-650	1	112990037
002-18	Sicherungsring D=65*2,5	f.Welle Regelausf. DIN471	1	016900651
002-19	Filzdeckel	TRI-VARO 430-500-650	1	112990038
002-20	Senkschraube M6*16	DIN 7991 Gal.Verz.	4	007206016
002-21	Riemenscheibe mitte	TRI-VARO 500	1	112990039
002-22	Scheibe vorne	TRI-VARO 430-500-650	1	112990040
002-23	Paßfeder A 8*7*36	DIN 6885	1	023106013
002-24	Gehäuse-Unterteil	TRI-VARO 500	1	112990041
002-25	Flansch	TRI-VARO 500-650	3	112990042
002-26	Unterlegscheibe f. Dichtung	TRI-VARO 500-650	3	112990004
002-27	Dichtring	TRI-VARO 500-650	3	112990005
002-28	Sicherungsring D=80*2,5	f.Welle Regelausf. DIN471	3	016900801
002-29	Flanschkopfschraube M6x10	DIN967	3	005206010
002-30	Sechskantschraube M5*10	DIN 933 Gal.Verz.	12	004605010
002-31	ScheibeA 5,3	DIN 125 Gal.Verz.	12	014600051
002-32	Flanschkopfschraube M4x6	DIN967	12	005204006
002-33	Motorplatte Pos. 33	für TRI VARO 500	1	112990025
002-34	Wasseranschlussrohr	TRI-VARO 500	1	112990043
002-35	Haltegriff hinten f. Masch. Aufnahme	für TRI VARO 500	1	112990020
002-36	Federring B 8,1	DIN 127 Gal.Verz.	14	016600082
002-37	Zyl.Kopfschraube M8*20	DIN 912 Gal.Verz.	14	004008020
002-38	Senkschraube M8*25	DIN 7991 Gal.Verz.	2	007208025
002-39	Senkschraube M6*16	DIN 7991 Gal.Verz.	3	007206016
002-40	Verschlussmanschette	TRI-VARO 430-500	1	112990044
002-41	Haltegriff vorne	TRI-VARO 500	1	112990045
002-42	Träger	TRI-VARO 500	2	112990046

Schleifmaschine *Grinding machine* TRI-VARO 500

Maschinen, Geräte, Fachwerkzeuge für
Raumausstatter, Fußbodenleger und
den Fußbodenbelagshandel

Artikelnr.: 112 990 000

Seite 5 von 6 / 01/2009

Pos	Benennung	Norm / Modell	Menge	Art.-Nr.
002-43	Gabel links	TRI-VARO 430-500-650	1	112990047
002-44	Gabel rechts	TRI-VARO 430-500-650	1	112990048
002-45	Halterung für vorderes Gewicht	TRI-VARO 500	1	112990049
002-46	ScheibeA 10,5	DIN 125 Gal.Verz.	4	014600101
002-47	Federring B 10,2	DIN 127 Gal.Verz.	4	016600102
002-48	Sechskantschraube M10*20	DIN 933 Gal.Verz.	4	004610020
002-49	Halterung für hinteres Gewicht	TRI-VARO 500-650	2	112990051
002-50	Elektromotor AT100L4	TRI-VARO 500	1	112990050
002-51	ScheibeA 13	DIN 125 Gal.Verz.	4	014600121
002-52	Federring B 12,2	DIN 127 Gal.Verz.	4	016600122
002-53	Zyl.Kopfschraube M12*30	DIN 912 Gal.Verz.	4	004012030
002-54	Getriebegehäuse	TRI-VARO 500	1	112990052
002-55	Saugrohr	TRI-VARO 500-650	2	112990053
002-56	Zyl.Kopfschraube M5*16	DIN 84Gal.Verz.	4	000305016
002-57	Schutzring komplett	TRI-VARO 500	1	112990054
002-58	Flanschkopfschraube M6x14	DIN967	4	005206014
002-59	ScheibeA 5,3	DIN 125 Gal.Verz.	4	014600051
002-60	Federring B 5,1	DIN 127 Gal.Verz.	4	016600052
002-61	SechskantmutterM 5	DIN 934 Gal.Verz.	4	011500005
003-01	Riemenscheibe komplett	für TRI-VARO 500	1	112990100
003-02	Bolzen für Riemenscheibe	TRI-VARO 430-500-650	4	112990101
004J-01	Fahrgestell-Rahmen	TRI-VARO 500	1	112990111
004J-02	Lenkbügel-Set	TRI-VARO 500	1	112990112
004J-03	Spannmutter	TRI-VARO 430-500-650	2	112990113
012-10	Halterung für Sperrriegel	für schwimmende+starre Werkzeugaufnahme	1	112990155
004J-10	Klemmhalter unten	TRI-VARO 500-650	1	112990116
004J-11	Senkschraube M6*10	DIN 7991 Gal.Verz.	1	007206010
004J-12	Tank 16 ltr.	TRI-VARO 500-650	1	112990006
004J-13	Klemmhalter oben	TRI-VARO 500-650	1	112990117
004J-14	Rändelschraube	TRI-VARO 430-500-650	1	112990118
004J-15	Lampe komplett	TRI-VARO 430-500-650	1	112990018
004J-16	Klemmhebel für Lampe	TRI-VARO 500-650	1	112990119
004J-04	Schutzrahmen für Elektronik	TRI-VARO 500	1	112990114
004J-05	Klemmhebel f. Griff	für TRI VARO 500	1	112990019
004J-06	Senkschraube M8*12	DIN 7991 Gal.Verz.	4	007208012
004J-07	Ersatzrad, Vollgummi	für TRI VARO 500	2	112990015
004J-08	Radkappe	TRI-VARO 500	2	112990115
004J-09	Sechskantschraube M10*16	DIN 933 Gal.Verz.	2	004610016
012-01	Stossdämpfer	für schwimmende Werkzeugaufnahme	4	112990002
012-02	Verschlussdeckel	für schwimmende Werkzeugaufnahme	1	112990151
012-03	Flansch	für schwimmende Werkzeugaufnahme	1	112990152
012-04	Senkschraube M6*20	DIN 7991 Gal.Verz.	4	007206020
012-05	Senkschraube M6*10	DIN 7991 Gal.Verz.	2	007206010
012-06	Spannhülse D= 6*10	DIN 1481	2	022006010
012-07	Federscheibe	für schwimmende+starre Werkzeugaufnahme	1	112990153
012-08	Senkschraube M4*10	DIN 7991 Gal.Verz.	4	007204010
012-09	Sperrriegel	für schwimmende+starre Werkzeugaufnahme	1	112990154
012-11	Sprengring	für schwimmende+starre Werkzeugaufnahme	1	112990156
012-12	Aufnahmescheibe	für schwimmende Werkzeugaufnahme	1	112990157
012-13	Steuerschalter	T0-1-15401/E	2	062201029
013-01	Flansch oben	für starre Werkzeugaufnahme	1	112990161
013-02	Federscheibe	für schwimmende+starre Werkzeugaufnahme	1	112990153

Schleifmaschine *Grinding machine* TRI-VARO 500

Maschinen, Geräte, Fachwerkzeuge für
Raumausstatter, Fußbodenleger und
den Fußbodenbelagshandel

Artikelnr.: 112 990 000

Seite 6 von 6 / 01/2009

Pos	Benennung	Norm / Modell	Menge	Art.-Nr.
013-03	Flansch unten	für starre Werkzeugaufnahme	1	112990162
013-04	Aufnahmeplatte	für starre Werkzeugaufnahme	1	112990163
013-05	Senkschraube M8*16	DIN 7991 Gal.Verz.	4	007208016
013-06	Spannhülse D= 6*10	DIN 1481	2	022006010
013-07	Senkschraube M6*10	DIN 7991 Gal.Verz.	2	007206010
013-08	Steuerschalter	T0-1-15401/E	2	062201029
013-09	Senkschraube M4*10	DIN 7991 Gal.Verz.	4	007204010
013-10	Sprengring	für schwimmende+starre Werkzeugaufnahme	1	112990156
013-11	Sperrriegel	für schwimmende+starre Werkzeugaufnahme	1	112990154
013-12	Lagerbuchse für Stossdämpfer	für starre Werkzeugaufnahme	4	112990164
013-13	Stossdämpfer	für starre Werkzeugaufnahme	4	112990165
013-14	Sechskantschraube M8*25	DIN 933 Gal.Verz.	4	004608025
013-15	Halterung für Sperrriegel	für schwimmende+starre Werkzeugaufnahme	1	112990155
013-16	Zyl.Kopfschraube M10*50	DIN 912 Gal.Verz.	2	004010050
013-17	Nord-Lock-Scheibe NL 10 10.7-1081	für starre Werkzeugaufnahme	2	112990166
013-18	ScheibeA 8,4	DIN 125 Gal.Verz.	4	014600081