


Schleifmaschine BS 330

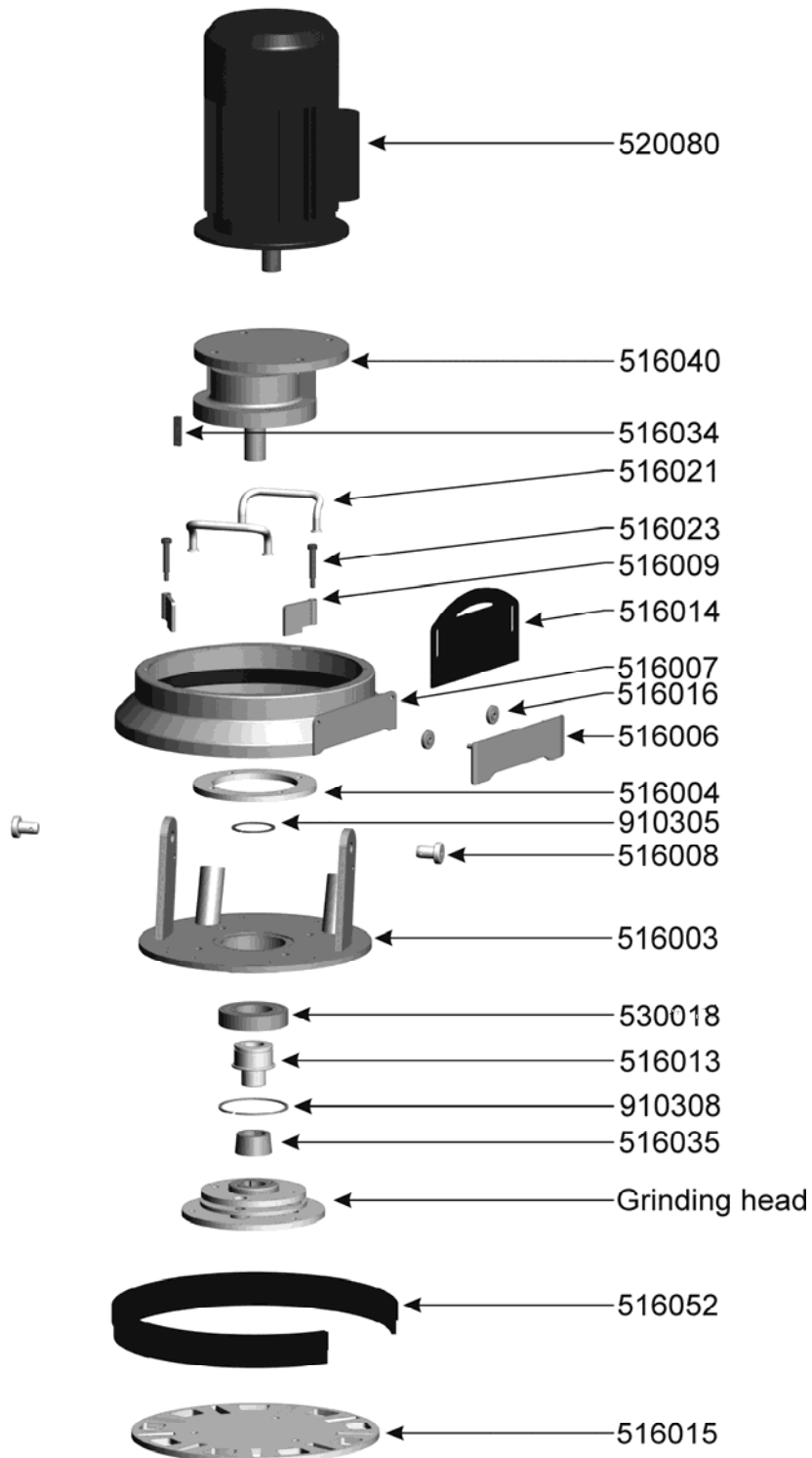
Maschinen, Geräte, Fachwerkzeuge für
Raumausstatter, Fußbodenleger und
den Fußbodenbelagshandel

Artikelnr.: 112 986 000

Seite 1 von 4 / 2015-01

 10.11.2015

Motorkopf




Schleifmaschine BS 330

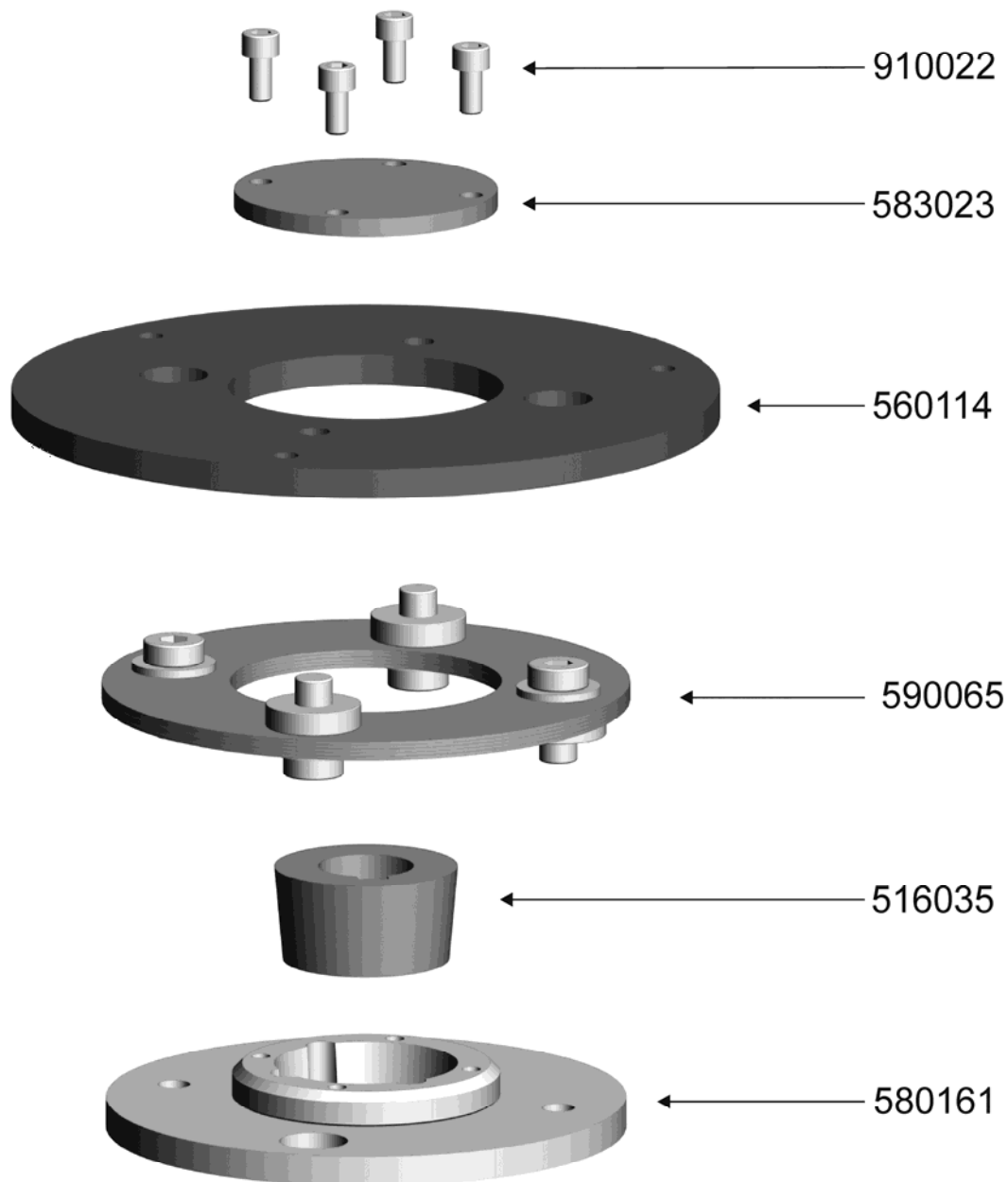
Maschinen, Geräte, Fachwerkzeuge für
Raumausstatter, Fußbodenleger und
den Fußbodenbelagshandel

Artikelnr.: 112 986 000

Seite 2 von 4 / 2015-01

 10.11.2015

Schleifkopf



Schleifmaschine BS 330

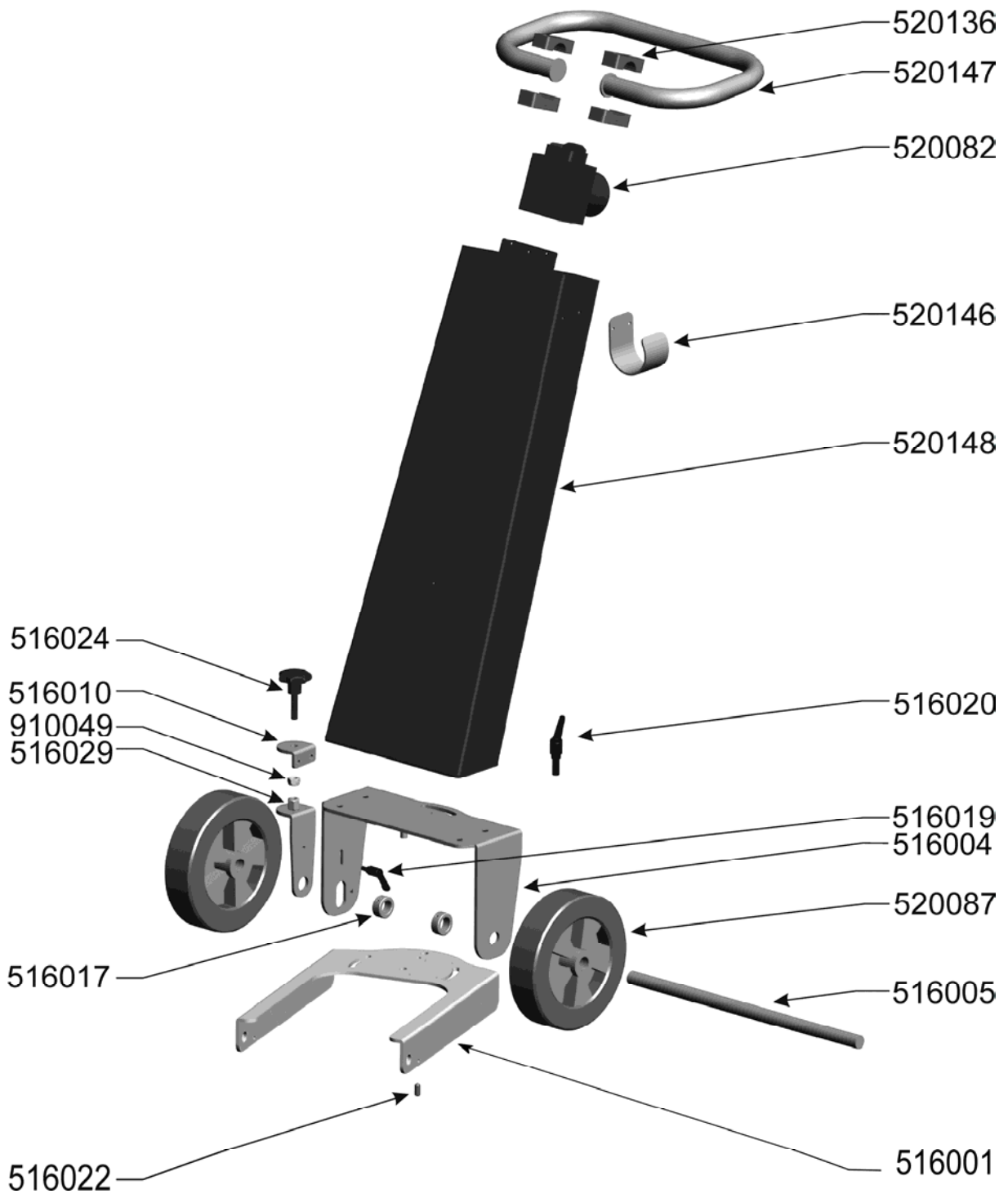
Maschinen, Geräte, Fachwerkzeuge für
Raumausstatter, Fußbodenleger und
den Fußbodenbelagshandel

Artikelnr.: 112 986 000

Seite 3 von 4 / 2015-01

10.11.2015


Fahrgestell



Schleifmaschine BS 330

Maschinen, Geräte, Fachwerkzeuge für
Raumausstatter, Fußbodenleger und
den Fußbodenbelagshandel

Artikelnr.: 112 986 000

 10.11.2015

Seite 4 von 4 / 2015-01

Pos-No.	Beschreibung	Description
516001	Fahrgestellhalterung	Trolley Assembling
516002	Fahrgestellbügel	Trolley Wheel Jumper
516003	Motorkopfhalterung	Upper Bracket engine house
516004	Distanzring	Spacer
516005	Radachse	Wheelaxel
516006	Verriegelung für Schutzhaube	Locking Device for dust cover
516007	Schutzhaube	Floating cover
516008	Sicherungsbolzen Fahrgestell	Sprint trolley
516009	Anschlag	Stop arm
516010	Halter für Radeinstellung	Supporting wheels adjustment
516013	Antriebswelle	Drive shaft
516014	Einstellbare Staubabdeckung aus schwarzem Gummi	Adjustable dust cover black rubber
516015	Befestigungsscheibe	Scan-on fastening disc
516016	Mutter M6	Nut M6 for adjusting dust cover
516017	Achsverriegelung	Axle lock
516019	Klemmhebel Radhöhe	Lock device to adjust heigt of right wheel
516020	Klemmhebel rechts/links	Lock device to adjust left/right
516021	Halegriffe	Lifting clamp handles
516022	Rastbolzen	Stop bolt centre location
516023	Schulterpassschraube	Shoulder bolt for stop arm
516024	Radeinstellung	Wheel Adjustment
516029	Bügel für Radeinstellung	Adjustable jumper wheel
516034	Motorkeil	Motor wedge
516035	Konusbuchse	Taper lock bushing 32 mm flex tool holder
516040	Getriebe	Gear
516052	Bürstenkranz	Dust Brush
520080	Motor 1.5 kW, 230V / 50Hz	Motor 1.5kW, 230V / 50Hz
520082	Netzschalter	Power switch 1.phase
520087	Rad 200 x 50 mm	Wheel 200x50mm
520136	Verschlussvorrichtung zur Griffsicherung	Lock device to secure handle
520146	Schlauchhalter	Jumper hose
520147	Bügelgriff	Handle
520148	Fahrgehäuse	Plate scan trolley
530018	Kugellager 6210-RS1	Bearing 6210-RS1
560114	Unterscheibe	Lower Disc flex tool holder
580161	Schleifkopfscheibe	Central hub flex tool holder
583023	Abdeckung für Schliefkopfscheibe	Cover for Central hub flex tool holder
590065	Autauschsatz Werkzeughalter	Exchange kit flex tool holder
910022	Innensechskantschraube M6x12	Screw allen key M6x12
910049	Kontermutter M10	Locknut M10 - NYLOC-M6 FZB Low
910305	Seegerring SGA 50	Circlip SGA 50
910308	Seegerring SGH 90	Circlip SGH 90