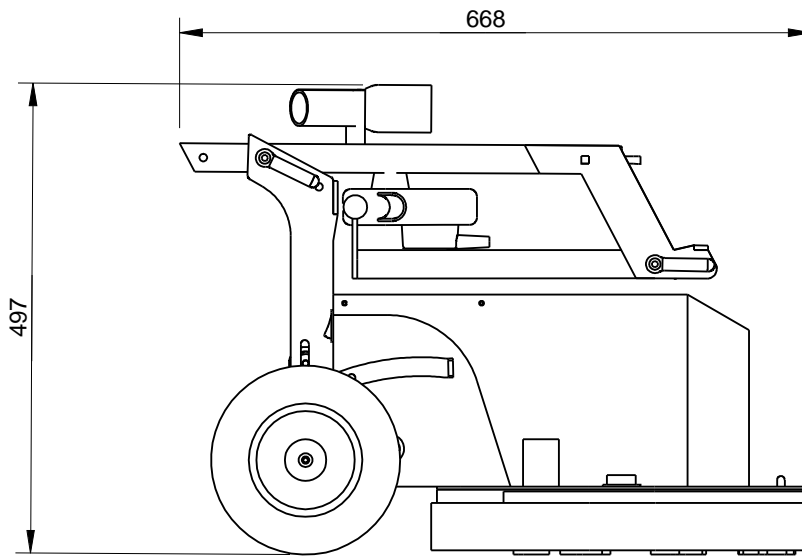
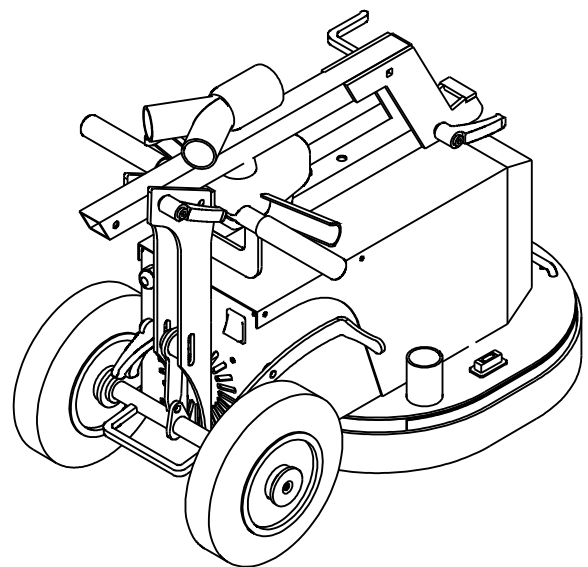
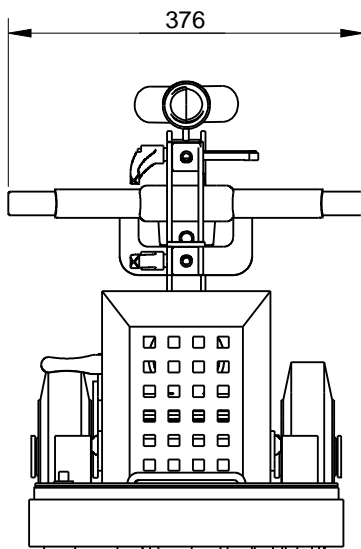


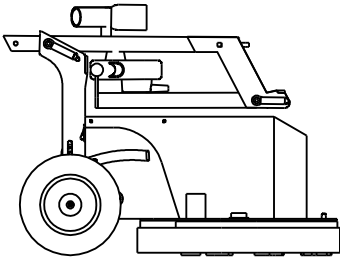
Transport Masse / Transport dimensions
Dimension de Transport / Dimensione di trasporto



Gewicht / Weight / Poids / Peso
35 KG

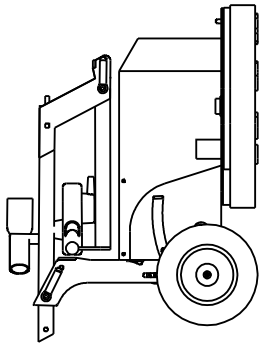


Werkzeugwechsel / Tool change



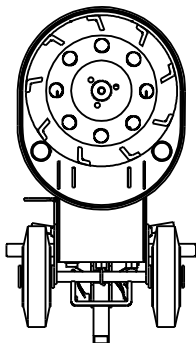
Netzstecker ziehen
Lenker in Transport -
position bringen

Disconnect from power supply
Move the Handbar into the
transport position



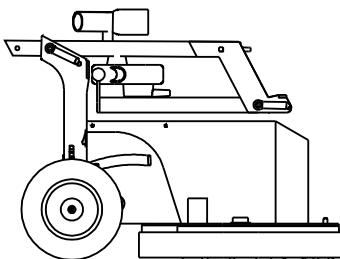
Maschine über die
Räder kippen

Tilt over the rear wheels



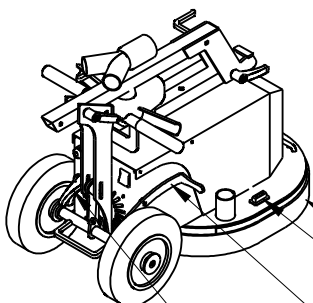
Schnellspannmutter lösen
Schleifscheibe abziehen
Aufnahme auf Verschmutzung prüfen
Neue Schleifscheibe aufsetzen
Schnellspannmutter montieren

Loosen the quick-release nut
Remove the grinding cup
Check for contamination
Put on a new grinding cup
Fit quick-release nut



Maschine in Schleifposition bringen
Neue Werkzeughöhe mittels
Fahrwerkverstellung justieren

Place the machine in grinding position
Adjust the new height



Klemmhebel lösen , Fahrwerk verstellen
Kontrolle über die Wasserwaage
Klemmhebel wieder Fixieren
Staubband bündig Boden montieren

Loosen The clamping lever
Move the height adjustment into a right
position
Check the water level
Tighten clamping lever
Fit the dustbelt

Staubband / Dustbelt
Wasserwaage / Level

Klemmhebel
Clamping lever

Verstellhebel / Height adjustment

1	2	3	4
RevNo	Revision note	Date	Signature

A

A

B

B

C

C

D

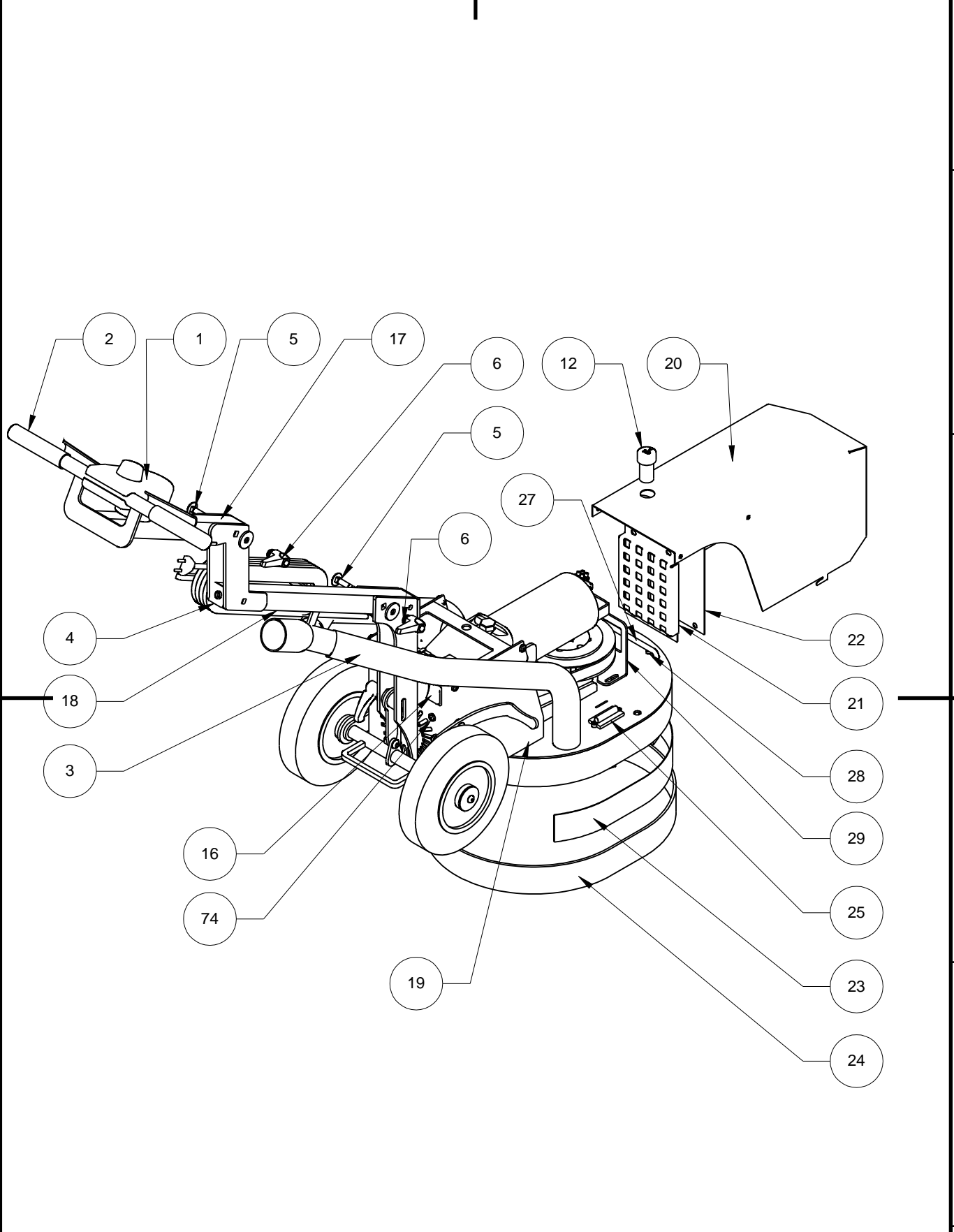
D

E

E

F

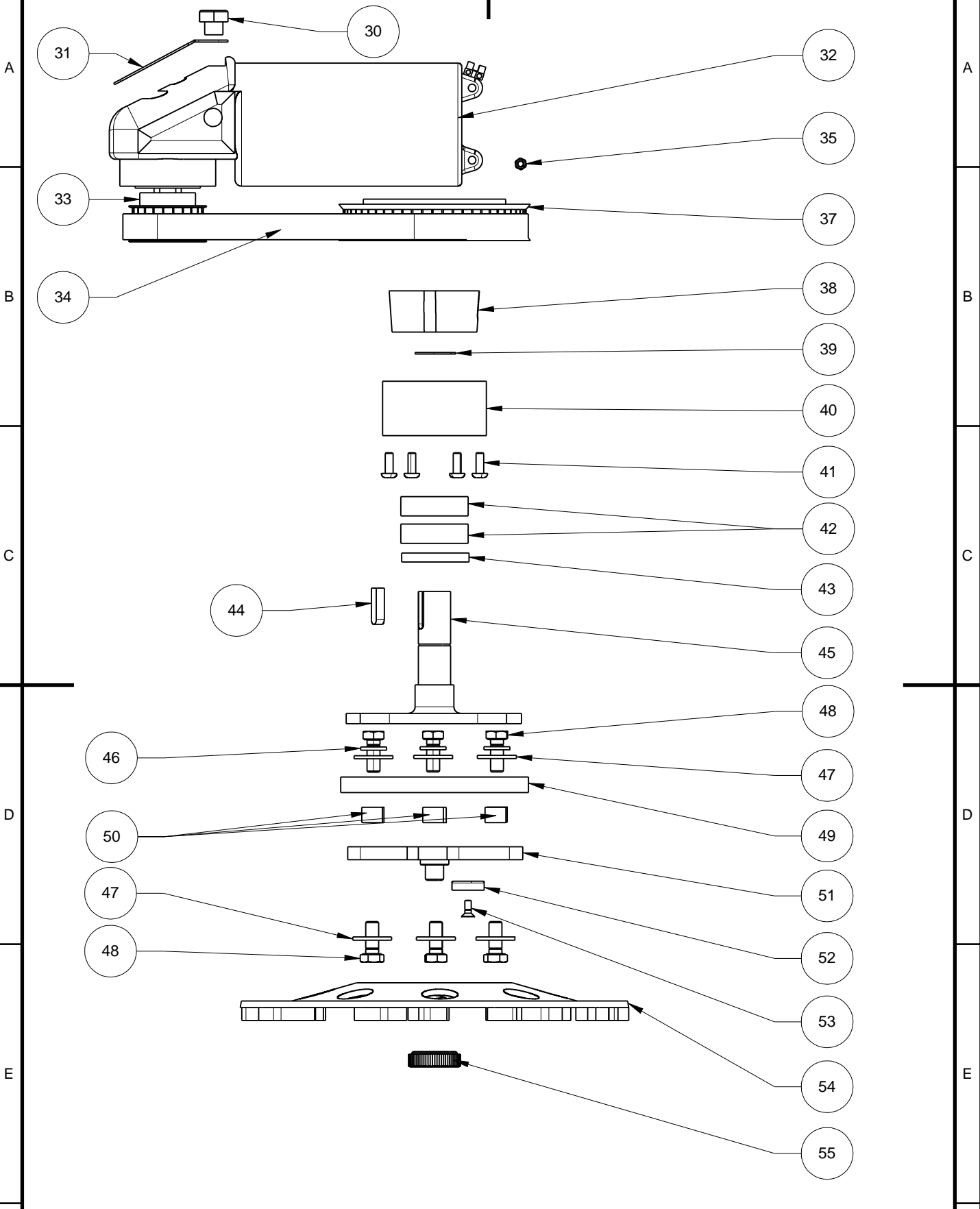
F



Itemref	Quantity	Title/Name, designation, material, dimension etc			Article No./Reference	
Drawn by Manta		Checked by	Approved by - date	File name	Date	Scale 1:1
				Edition		Sheet 1 von 1

1	2	3	4
---	---	---	---

RevNo	Revision note	Date	Signature	Checked
-------	---------------	------	-----------	---------



Itemref	Quantity	Title/Name, designation, material, dimension etc			Article No./Reference	
Drawn by		Checked by	Approved by - date	File name	Date	Scale 1:1
				Edition		Sheet 1 von 1

1	2	3	4
---	---	---	---

1		2		3		4	
RevNo	Revision note			Date	Signature	Checked	

A

A

B

B

C

C

D

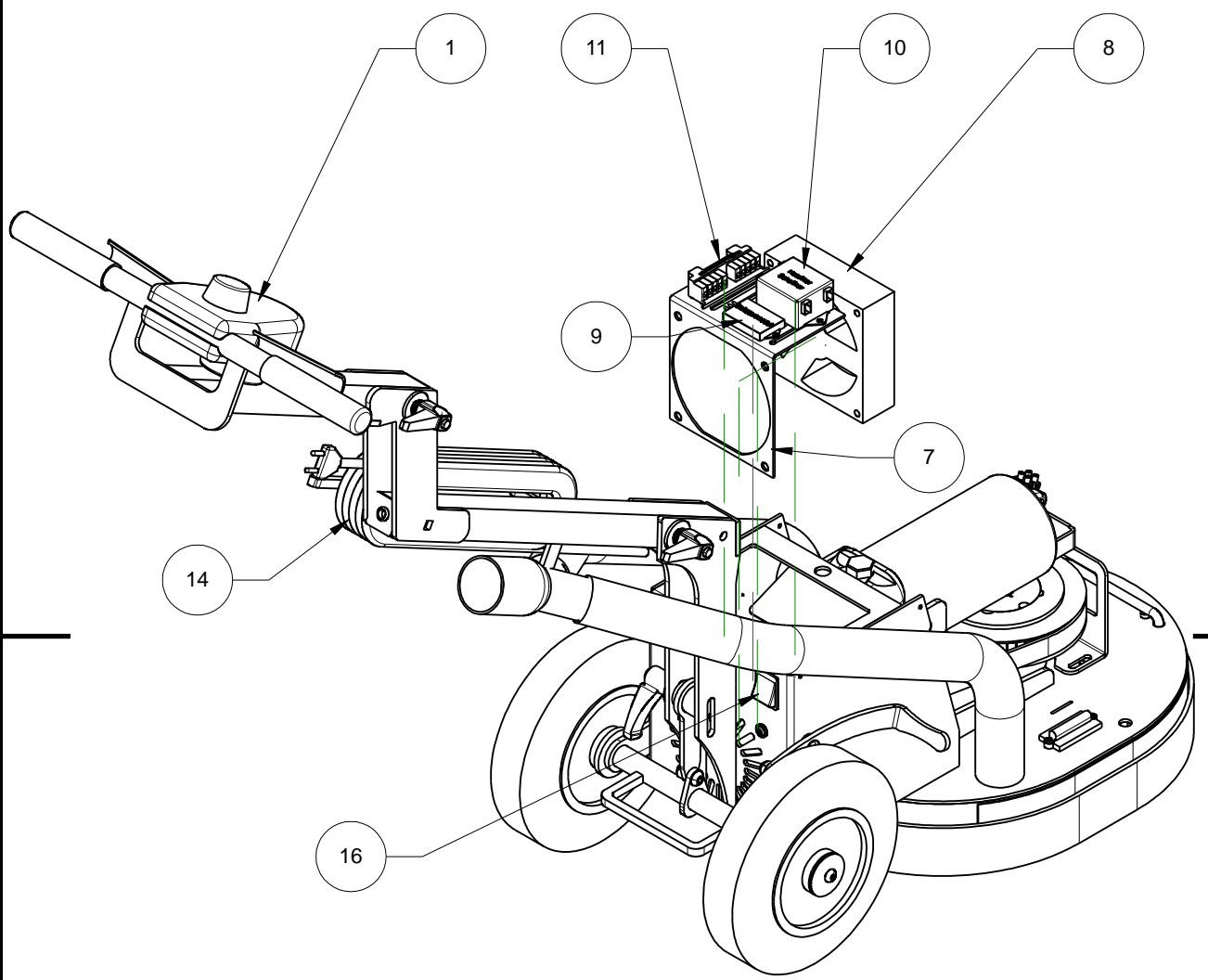
D

E

E

F

F



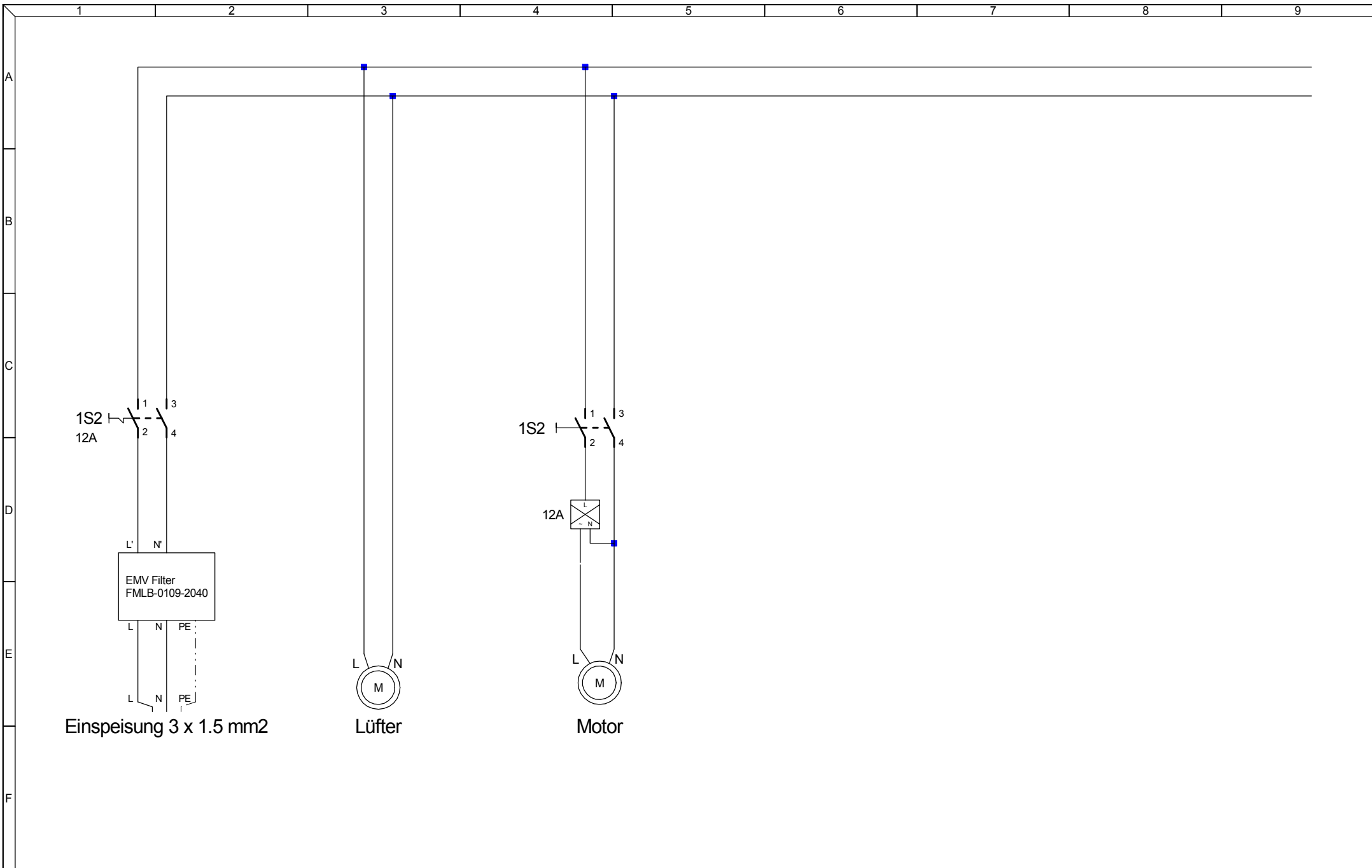
Itemref	Quantity	Title/Name, designation, material, dimension etc			Article No./Reference		
Drawn by		Checked by	Approved by - date	File name	Date	Scale 1:1	
						Edition	Sheet 1 von 1

Ersatzteilliste / Spare Parts

Pos.	Bezeichnung	Description	#	Artikelnummer
1	Totmannschalter	Safety switch	1	085.0001
2	Handgriff Gummi	Rubber grip	2	085.0002
3	Saugschlauch	Suction hose	2	085.0003
4	Rohrdeckel	Pipe cover	2	085.0004
5	Flachrundschraube M8x55	Flat head screw M8 x 55	2	085.0005
6	Klemmhebel M8 Innengewinde	Clamping lever M8	2	085.0006
7	Elektrosupporhalter	El. support holder	1	085.0007
8	Axiallüfter 119x119x38 220V	Fan 119 x 119 x 38 220V	1	085.0008
9	Softstartmodul	Soft start module	1	085.0009
10	Netzfilter Schaffner	Electric filter	1	085.0010
11	Wago Klemmenhalter	Cable clamp	1	085.0011
12	Volt Anzeige	Volt meter	1	085.0012
13	Unterspannungsrelais	unavailable	0	085.0013
14	Zuleitungskabel Pur 3x1.5 m2	Power cable 3 x 1.5 mm2	1	085.0014
15	Kabelstopfen M16	Cable plug M16	2	085.0015
16	Wippschalter	Rocker switch	1	085.0016
17	Lenkerrohr oben	Handlebar up	1	085.0017
18	Lenkerrohr unten	Handlebar down	1	085.0018
19	Hauptchassis	Mainframe	1	085.0019
20	Maschinenhaube	Engine hood	1	085.0020
21	Filtergitter	Filtergrid	1	085.0021
22	Maschennetz	Mesh	1	085.0022
23	Hakenband	Velcro hook	1	085.0023
24	Staubband	Dustbelt	1	085.0024
25	Wasserwaage	Level	1	085.0025
26	Linienkopfschraube M4x10	Raised head screw M4 x 10	2	085.0026
27	Senkgriff	Handle	1	085.0027
28	Gummistopper	Rubber plug	2	085.0028
29	Heckhalter Manta Bosch	Engine holder	1	085.0029
30	Sechskantschraube M14x10	Hexagon screw M14 x 10	1	085.0030
31	Luftleitblech	Air shield	1	085.0031
32	Antriebsmotor	Engine	1	085.0032
33	Zahnriemenrad HTD 8M 20 22Z	Timing pulley HTD 8M 20 22Z	1	085.0033
34	Zahnriemen HTD 8 M 720	Timing belt HTD 8M 720	1	085.0034
35	Sechskantschraube M5x50	Hexagon screw M5 x 50	1	085.0035
36	Stopfmutter M5	Nut self locking M 5	1	085.0036
37	Zahnriemenrad HTD 8M 20 56Z	Timing pulley HTD 8M 20 56Z	1	085.0037
38	Taper 1220 25 mm	Taper bush 1220 25 mm	1	085.0038
39	Seegerring A 25 x 1.2	Circlip A 25 x 1.2	1	085.0039
40	Wellengehäuse	Bearing house	1	085.0040
41	Flachkopfschraube M6x16 TX30	Flat head screw M6 x 16 x TX30	8	085.0041
42	Kugellager 6205 2RS	Bearing 6205 2RS	2	085.0042
43	Wellendichtring 30x52x7	Seal 30 x 52 x 7	1	085.0043
44	Passfeder 8_x_7_x_28	Feather key 8 x 7 x 28	1	085.0044
45	Antriebswelle	Drive shaft	1	085.0045
46	Unterlegescheibe M10x20	Washer M10 x 20	3	085.0046

Ersatzteilliste / Spare Parts

47	Unterlegescheibe M10x30	Washer M10 x 30	6	085.0047
48	Sechskantschraube M10x25	Hexagon screw M10 x 25	6	085.0048
49	Gummi Ausgleichsplatte	Rubber disc	1	085.0049
50	Kupplungshülsen	sleeves	6	085.0050
51	Schleiftopfflansch	Cup wheel flange	1	085.0051
52	Magnet 25 x7 mm	Magnet 25 x7 mm	1	085.0052
53	Senkkopfschraube M5x10	Countersunk Screw M5x10	1	085.0053
54	Schleiftopf	Grinding cup	1	085.0054
55	Schnellspanmutter M14	Quick release nut M14	1	085.0055
56	Unterlegescheibe 44 x 15 x 3	Washer 44 x 15 x 3	2	085.0056
57	Rad 200 mm	Wheel 200 mm	2	085.0057
58	Raddeckelscheibe	Wheel washer	2	085.0058
59	Radspacer	Wheel spacer	1	085.0059
60	Fahrwerkschwinge	Landing gear	1	085.0060
61	Fahrwerk Distanzscheibe	Landing gear washer	2	085.0061
62	Klemmhebel M8x30	Clamping lever M8 x 30	1	085.0062
63	Unterlegescheibe 24 x 8.5 x 2	Washer 24 x 8.5 x 2	3	085.0063
64	Linsenkopfschraube M8x20	Raised head screw M8 x 20	2	085.0064
65	Verstellpleueleinheit	Connecting rod	1	085.0065
66	Senkschraube M8x16	Countersunk Screw	1	085.0066
67	Stopfmutter M8	Hexagon nut self locking	5	085.0067
68	Distanzscheibe 20 x 9 x 2	Washer 20 x 9 x 2	1	085.0068
69	Verstellhebel gebogen	Adjusting	1	085.0069
70	Pleuel	Pleuel	1	085.0070
71	Sechskantschraube M14x25	Hexagon screw M14x25	2	085.0071
72	Linsenkopfschraube M12x25	Raised head screw M12x25	2	085.0072
73	Stopfmutter M12	Hexagon nut self loking M12	2	085.0073
74	Flachkopfschraube M5x12TX25	Raised head screw M5x12 TX25	8	085.0074



Einspeisung 3 x 1.5 mm²

Lüfter

Motor

			Massstab	Gezeichnet	15.12.2017		
				Geändert			Blatt: 1
				Geprüft			Anzahl: 1

