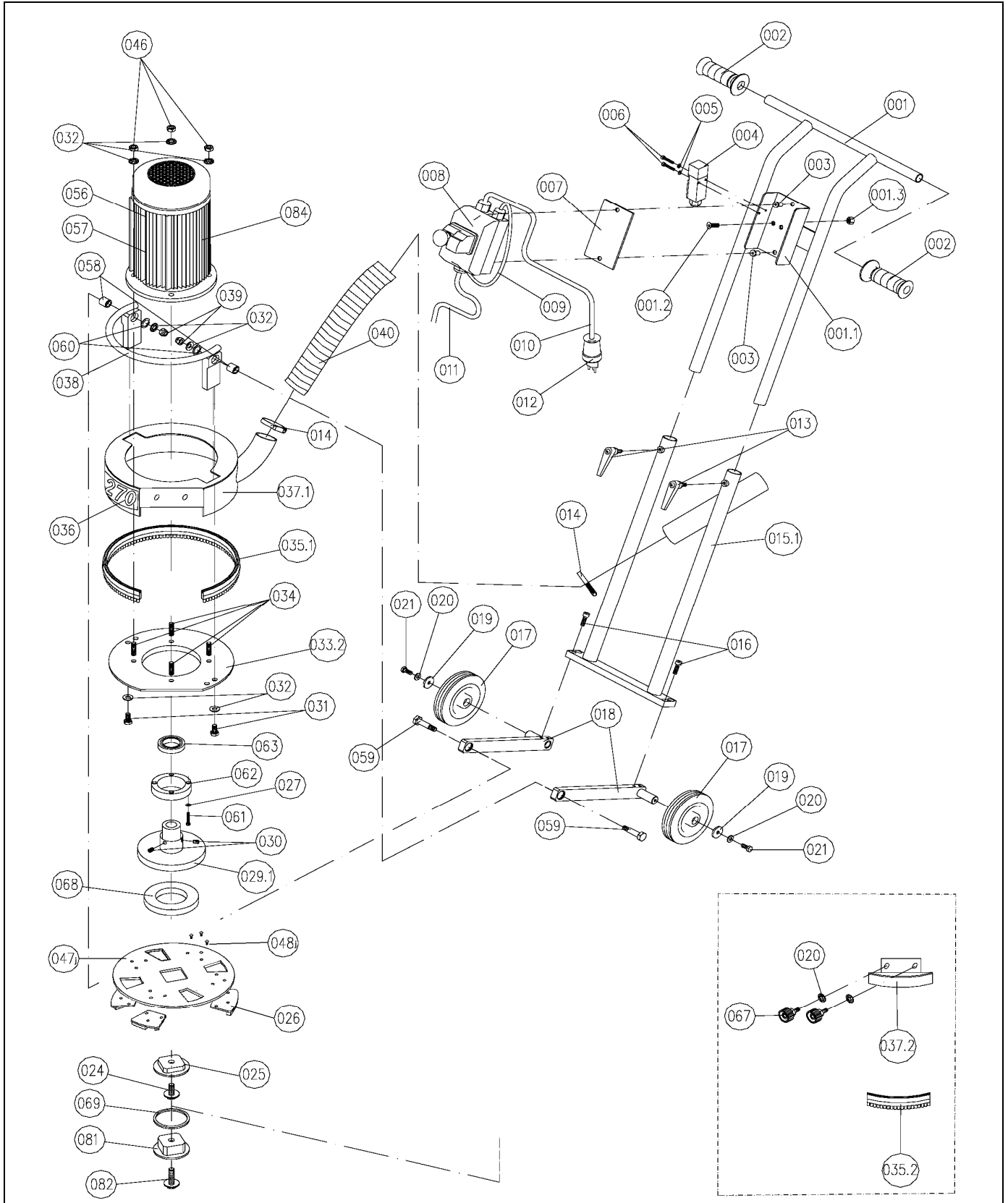


## Schleifmaschine BS 270

Maschinen, Geräte, Fachwerkzeuge für  
Raumausstatter, Fußbodenleger und  
den Fußbodenbelagshandel

Artikelnr.: 112 977 000

Seite 1 von 5 / JAN 2014

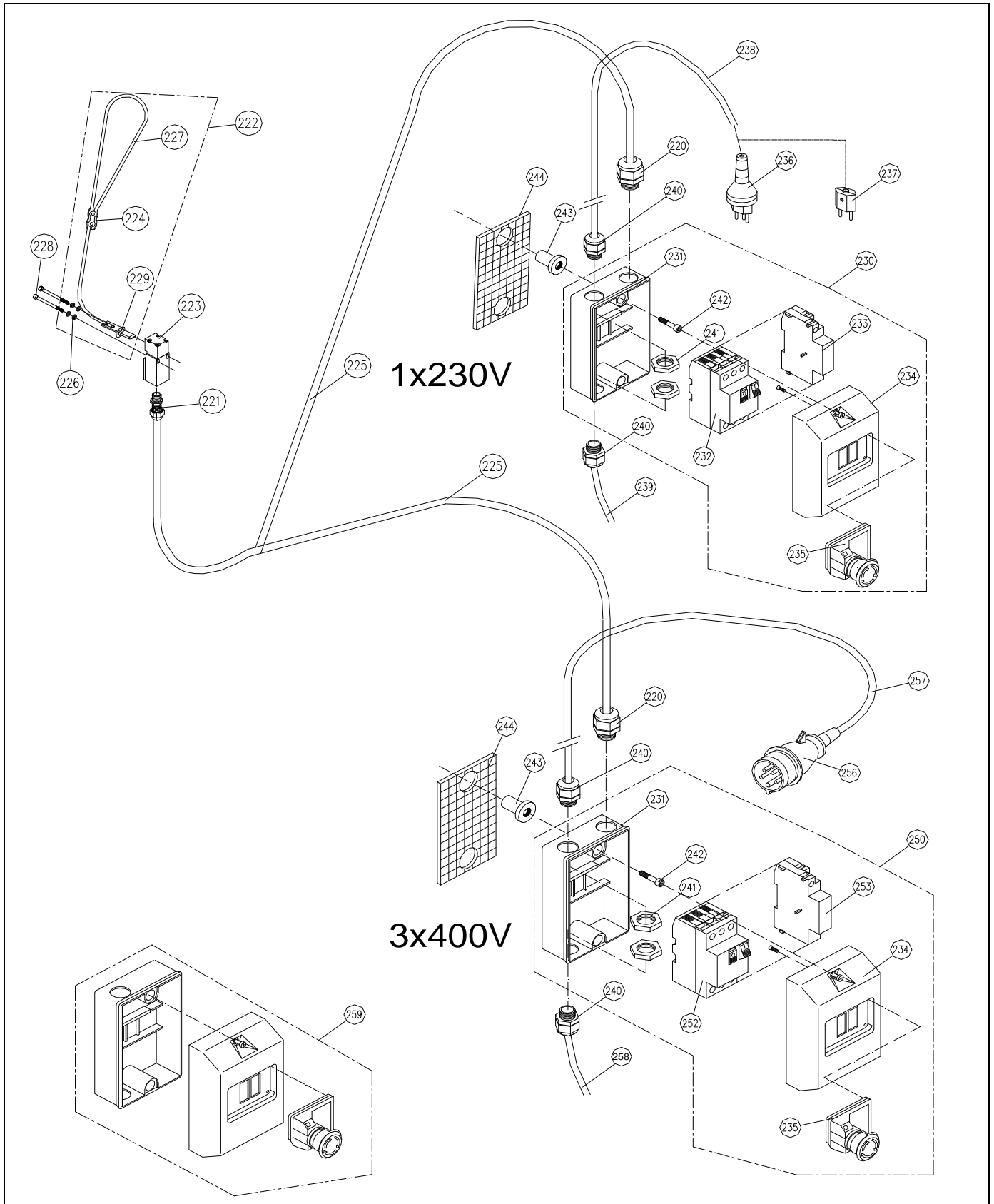


## Schleifmaschine BS 270

Maschinen, Geräte, Fachwerkzeuge für  
Raumausstatter, Fußbodenleger und  
den Fußbodenbelagshandel

Artikelnr.: 112 977 000

Seite 2 von 5 / JAN 2014



## Schleifmaschine BS 270

Maschinen, Geräte, Fachwerkzeuge für  
Raumausstatter, Fußbodenleger und  
den Fußbodenbelagshandel

Artikelnr.: 112 977 000

Seite 3 von 5 / JAN 2014

Pos.	Anz	Bezeichnung	Pièces de rechange	Spare parts	Art.-No.
001	1	Stossbügel Oberteil	Tube de guidage partie super.	Handle upper part	
001.1	1	Schalterschutzblech	Protection d'interrupteur	Protection housing	
001.2	2	Innensechskantschraube M6x12	Vis à tête fraisée	Countersunk screw	
001.3	2	Sicherungsmutter M6	Ecrou de sécurité	Security nut	
002	2	Gummigriffe	Poignée caoutchouc	Rubber grip	
003	2	Dämpfer	Amortisseur	Shock-reducer	
004	1	Sicherheitsschalter	Interrupteur de sécurité	Security switch	
005	4	Unterlegscheibe 5,5/10/1mm	Rondelle	Spacer	
006	2	Innensechskantschraube M5x30	Vis cylindrique	Allen screw	
007	1	Gummiplatte	Support caoutchouc	Rubber plate	
008	1	Schalter kpl. 230 V od.400V	Interrupteur compl.	Switch compl.	
009	1	Verbindungskabel 2x1mm 0,6m	Câble de jonction	Connection cable	
010	1	Anschlusskabel 5,0 m	Câble de connection	Lead wire	
011	1	Verbindungskabel 1,2 m	Câble de jonction	Connection cable	
012	1	Stecker 230 V CH/Schuko/CEE	Prise	Plug	
013	2	Klemmhebel M8x12mm	Levier de fixation	Clamping lever	
014	2	Schlauchbride 40/60mm	Bride	Hose clamp	
015.1	1	Stossbügel Unterteil NEU	Tube de guidage partie infér.	Handle lower part NEW	
016	4	Innensechskantschraube M8x25	Vis cylindrique	Allen screw	
017	2	Gummirad 140x20	Roue à caoutchouc	Wheel (rubber)	
018	2	Radhalter Links & Rechts	Support pour roue	Wheel holder	
019	2	Unterlegscheibe 8,2/30/3,0mm	Rondelle	Spacer	
020	4	Sicherungsscheibe M8	Bague de sécurité	Locking ring	
021	2	Sechskantschraube M8x20mm	Vis à six pans	Hexagon screw	
024	1	Sechskantschraube M12x25mm	Vis cylindrique	Allen screw	
025	1	Befestigungsflansch	Plaque	Wheel flange	
026	6	Diamant Segmente AT-CA-6	Segments à diamant AT-CA-6	Diamond segments	
026.1	4	Diamant Segmente MAG	Segments à diamant	Diamond segments	
028	18	Sechskantschraube M6x12	Vis à six pans	Hexagon screw	
029.1	1	Schwungrad NEUE Form	Volant Nouveau form	Flywheel New type	
030	3	Stiftschraube M8x12 & M8x16	Vis pointue	Allen screw	
032	10	Sicherungsscheibe M10	Bague de sécurité	Locking ring	
033.2	1	Motorenflansch NEUE Form	Flasque pour moteur Nouveau	Motor flange New type	
034	4	Gewindestift Innens. M10x35mm	Vis cylindrique	Screw	
035.1	1	Bürstendichtung 3/4	Brosse 3/4	Brush 3/4	
035.2	1	Bürstendichtung 1/4	Brosse 1/4	Brush 1/4	

## Schleifmaschine BS 270

Maschinen, Geräte, Fachwerkzeuge für  
Raumausstatter, Fußbodenleger und  
den Fußbodenbelagshandel

Artikelnr.: 112 977 000

Seite 4 von 5 / JAN 2014

Pos.	Anz	Bezeichnung	Pièces de rechange	Spare parts	Art.-No.
036	1	BS-270-Kleber	Autocollant BS-270	BS-270 sticker	
037.1	1	Absaughaube mit Öffnung	Capot avec ouverture	Dust hood with notch	
037.2	1	Klappe zu Absaughaube	Ouverture de bord	Flap gate	
038	1	Bügelgriff	Poignée	Lifting handle	
039	2	Sicherungsmutter M10	Ecrou de sécurité	Safety nut	
040	1	Saugschlauch 50x570mm	Tuyaux pour poussière	Dust tube	
046	4	Sechskantmutter M10	Ecrou à six pans	Hexagon nut	
047	1	Grundteller Ø 270 für BS 270	Plaque à outils seul	Tool holder empty	112 977 900
048	12	Linsenschraube 10.9 M6*12	Vis 10.9 M6 x 12	screw 10.9 M6 x 12	003 506 012
056	1	Elektromotor 110V mit Steuer.	Moteur Électr. 110V avec Comm.	Electric mot. 110V with steer.	
057	1	Elektro Motor 3x400V	Moteur électrique 3x400V	Electric motor 3x400V	
058	2	Lagerbüchse aus Gummi	Douille à caoutchouc	Rubber bushing	
059	2	Sonderschraube	Vis modèle spécial	Special screw	
060	2	Distanzscheibe D15x25x2,5mm	Bague de distance	Distance washer	
061	4	Sechskantschraube M6x30mm	Vis à six pans	Hexagon screw	
062	1	Lagerschale	Boîtier de roulement	Bearing housing	
063	1	Kugellager 6308 2RS	Roulement	Ball bearing	
067	2	Rändelmutter M8x20mm	Ecrou plastic	Knurled nut	
068	1	Moosgummiring 120x60x7mm	Disque de mousse 120x60x7mm	Foam rubber disc 120x60	
069	1	Gummiring 79x60x1,5mm	Rondelle à caoutchouc 80x60x1,5	Rubber disc 80x60x1,5mm	
081	1	Befestigungsflansch NEU	Plaque NOUVEAU	Wheel flange NEW	
082	1	Sechskantschraube M12x35mm	Vis cylindrique	Allen screw	
084	1	Elektro Motor 230V 2,2KW	Moteur électrique 230V 2,2KW	Electric motor 230V 2,2KW	
085	4	Senkkopfschraube M6x10	Vis à tête fraisé	Countersunk screw	
086	1	Werkzeugaufnahme Magnet	Plaque pour Aimants	Flange for magnets	
087	12	Supermagnete	Aimant super	Super Magnets	
088	1	Werkzeughalter MAG	Plaque d'outils MAG	Toolholder MAG	
089	1	Aufnahmeflansch	Plaque de support	Retainer plate	

## Schleifmaschine BS 270

Maschinen, Geräte, Fachwerkzeuge für  
Raumausstatter, Fußbodenleger und  
den Fußbodenbelagshandel

Artikelnr.: 112 977 000

Seite 5 von 5 / JAN 2014



Pos.	Anz	Bezeichnung	Pièces de rechange	Spare parts	Art.-No.
090	1	Betriebskondensator 50mF	Condensateur d'exploitation	Operating condenser	
091	1	Anlaufkondensator 100mF	Condensateur de démarrage	Starting condenser	
092	1	Lüfterhaube	Capot ventilateur	Fan cover	
093	1	Klemmenbrett	Plaque à bornes	Terminal box	
094	1	Elektro Motor komplett 230V	Moteur électrique 230V	Electric motor 230V	
095	1	Klemmenkastendeckel	Couvercle boîte à bornes	Terminal box cover	
096	1	Lüfterflügel	Ventilateur	Fan	