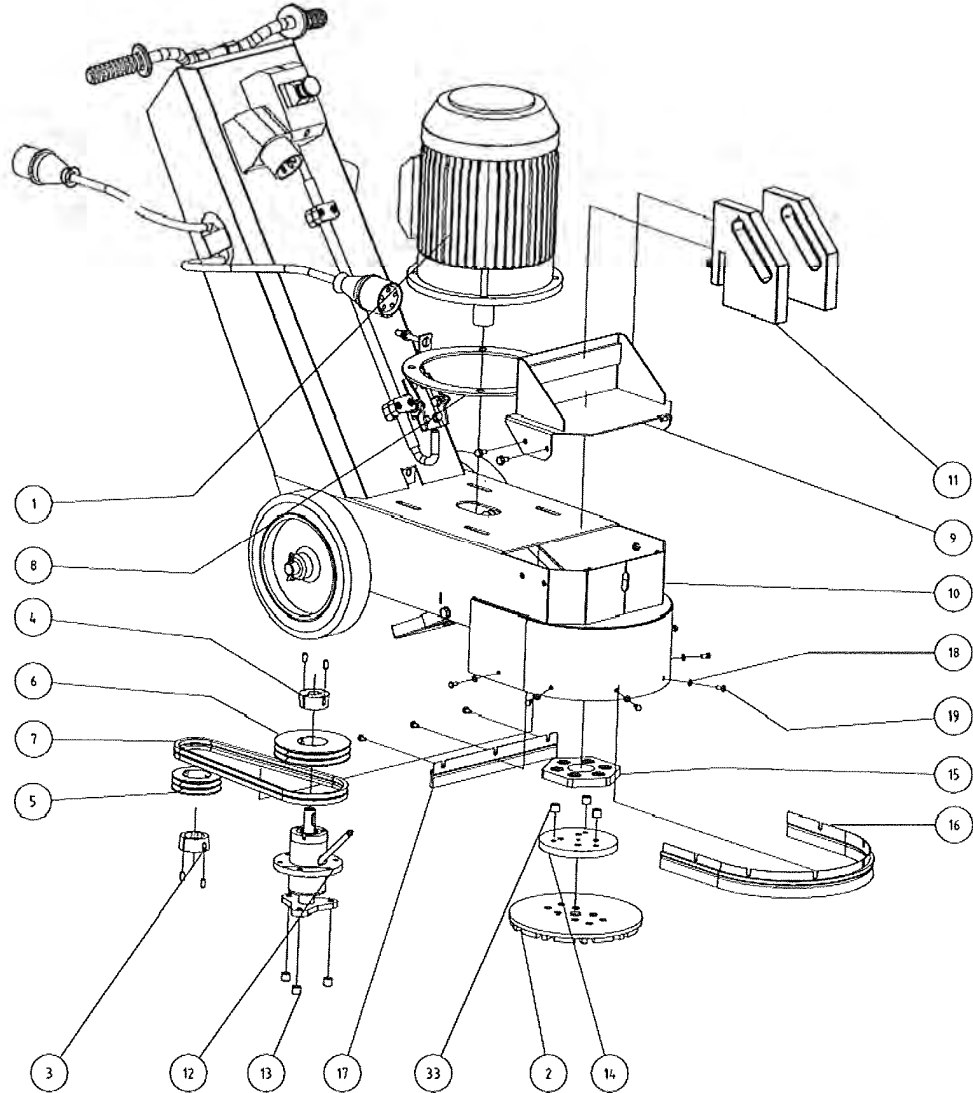


Schleifmaschine BG250-2

Maschinen, Geräte, Fachwerkzeuge für
Raumausstatter, Fußbodenleger und
den Fußbodenbelagshandel

Artikelnr.: 112 941 000

Seite 1 von 5 / bis Baujahr 2011 (I)



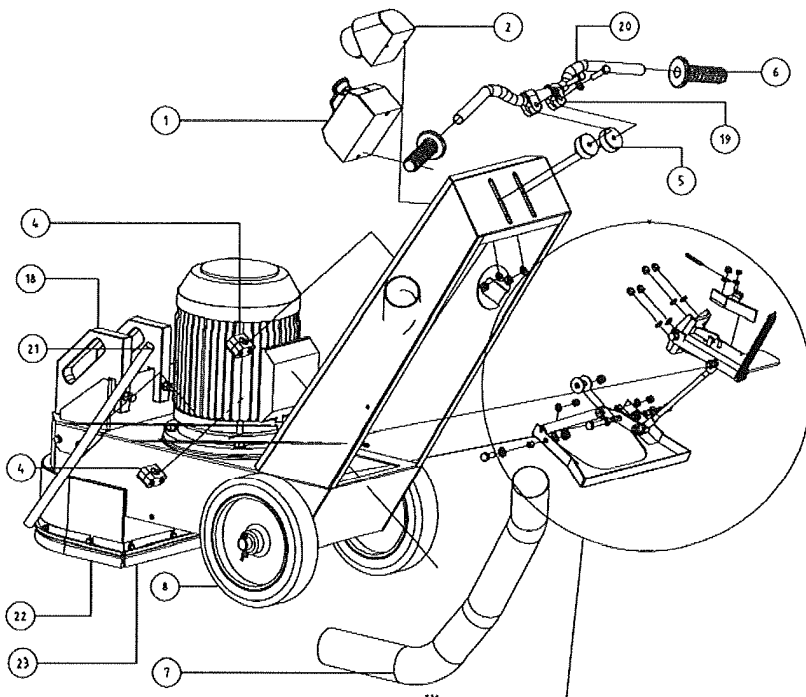
19	9		SECHSKANTSCHRAUBE
18	10		SCHEIBE
17	1	202 0000 01	STREIFENBÜRSTE HINTERE FG250
16	1	202 0000 01	STREIFENBÜRSTE RUND FG250
15	1	202 0000 02	KUPPLUNG
14	1	202 0000 05	ADAPTERSCHEIBE
13	6	202 0000 07	DISTANZSTUECK
12	1	202 0000 12	LAGEREINHEIT MIT HOHLWELLE
11	2	202 0000 16	ZUSATZGEWICHT
10	1	202 0000 18	GRUNDRAHMEN FG250
9	1	202 0000 20	GEWICHTETRÄGER
8	1	202 0000 21	ZWISCHENRING 4kW
7	2	301 0000 04	KEILRIEMEN 987
6	1	302 0000 05	KEILRIEMENSCHIBE 140
5	1	302 0000 06	KEILRIEMENSCHIBE 90
4	1	303 0000 06	SPANNBUCHSE 22
3	1	303 0000 07	SPANNBUCHSE 38
2	1	501 2500 05	DIAMANTSCHIBE 250MM LKS BLAU
1	1	601 0000 02	MOTOR
POS	STK	ARTIKEL NUMMER	BESCHREIBUNG

Schleifmaschine BG250-2

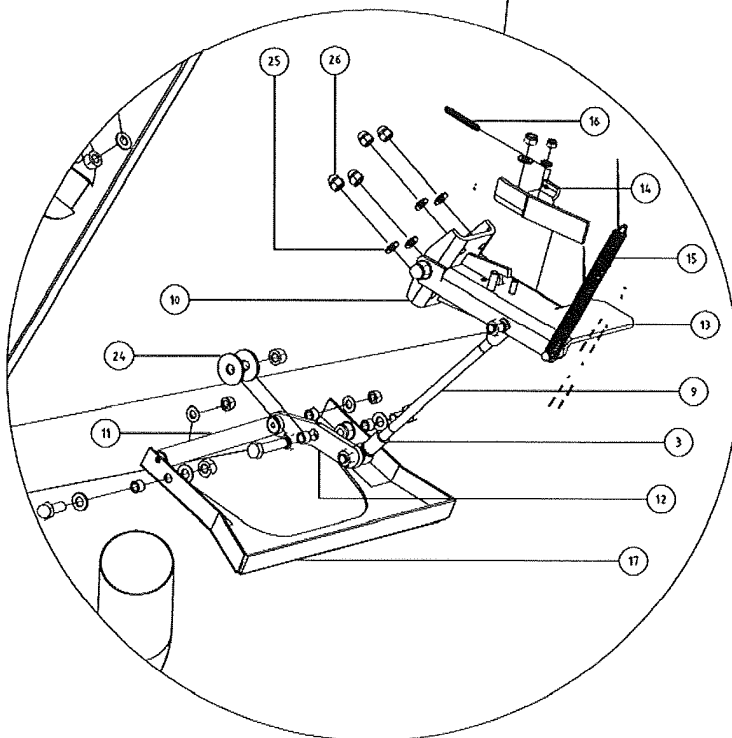
Maschinen, Geräte, Fachwerkzeuge für
Raumausstatter, Fußbodenleger und
den Fußbodenbelagshandel

Artikelnr.: 112 941 000

Seite 2 von 5 / bis Baujahr 2011 (I)



26	4		HUTMUTTER
25	13		SCHEIBE
24	2		K SCHEIBE 10x30
23	1	202 0000 01	STREIFENBÜRSTE HINTERE FG260
22	1	202 0000 01	STREIFENBÜRSTE HINTERE FG260
21	1	202 0000 03	ROHR
20	1	202 0000 04	HANDGRIFF 22
19	2	202 0000 14	SCHELLE
18	2	202 0000 16	ZUSATZGEWICHT
17	1	202 0000 19	MASCHINENSUPPORT
16	1	202 0000 22	ZUGFEDER
15	1	202 0000 23	ZUGFEDER
14	1	202 0000 24	RIEGEL
13	1	202 0000 25	TRITT
12	1	202 0000 26	HEBEL GELENK
11	1	202 0000 27	HEBEL LANG KOMPLETT
10	1	202 0000 28	KONSOLE ZU FUSSHEBEL
9	1	202 0000 31	VERBINDER RD10x223
8	2	304 0000 07	GUMMI RAD GRAU
7	1	307 0000 02	ABSAUGSCHLAUCH ZUR MASCHINE 1150lg
6	2	310 0000 01	SOFTGRIFF FG250
5	2	311 0000 02	SCHWINGUNGSDÄMPFER
4	2	311 0000 04	ALU SCHELLE GR3x20
3	2	471 8020 01	WINKELGELENK M10
2	1	603 0000 09	AUFBAUSTECKER MIT PHASENWENDER
1	1	610 0000 01	SCHALTKASTEN
POS	STK	ARTIKEL NUMMER	BESCHREIBUNG

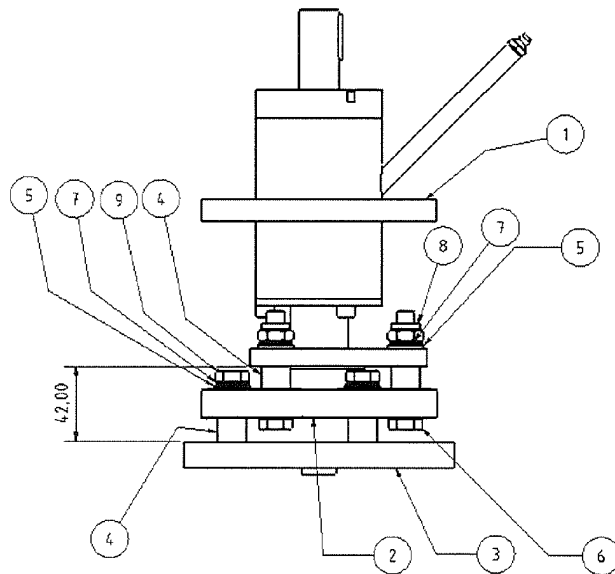
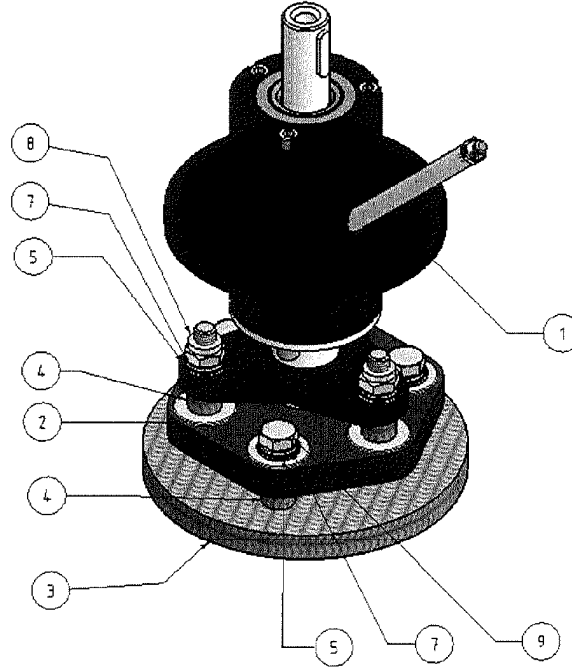


Schleifmaschine BG250-2

Maschinen, Geräte, Fachwerkzeuge für
Raumausstatter, Fußbodenleger und
den Fußbodenbelagshandel

Artikelnr.: 112 941 000

Seite 3 von 5 / bis Baujahr 2011 (I)



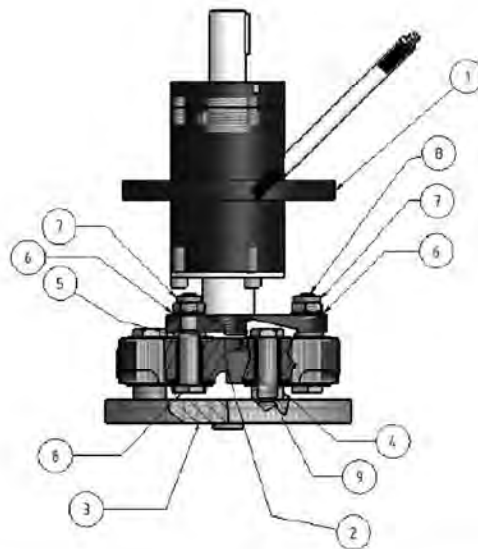
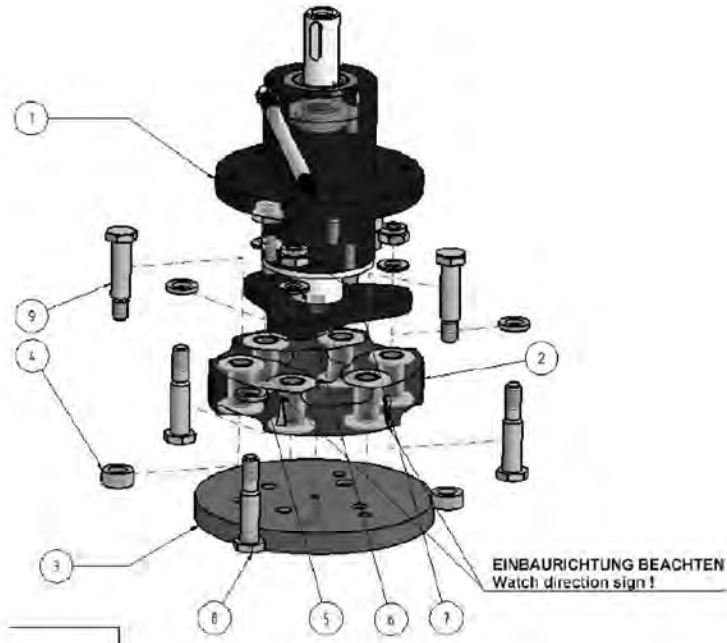
Stückliste				
POS	ST	BEZEICHNUNG	DESCRIPTION	BESTELLNUMMER
1	1	LAGEREINHEIT FG	BEARING UNIT FG	202 000 012
2	1	GAM 6 PUNKT KUPPLUNG	COUPLING GAM	202 000 002
3	1	DIAMANTSCHLEIBENADAPTER	DISK HUB	202 000 005
4	6	DISTANSTUECK LAGERUNG -KUPPLUNG	SPACER	202 000 007
5	6	SCHEIBE	WASHER	DIN 125 B10
6	3	SECHSKANTSCHRAUBE	HEX HEAD SCREW	DIN EN 24014 M10x60 Zn
7	6	FEDERRING	LOCK WASHER 10mm	DIN 128 A10 Zn
8	3	SECHSKANTMUTTER	LOCK NUT M10	DIN 985 M10 Zn
9	3	SECHSKANTSCHRAUBE	HEX HEAD SCREW	DIN EN 24014 M10x45Zn

Schleifmaschine BG250-2

Maschinen, Geräte, Fachwerkzeuge für
Raumausstatter, Fußbodenleger und
den Fußbodenbelagshandel

Artikelnr.: 112 941 000

Seite 4 von 5 / bis Baujahr 2011 (I)



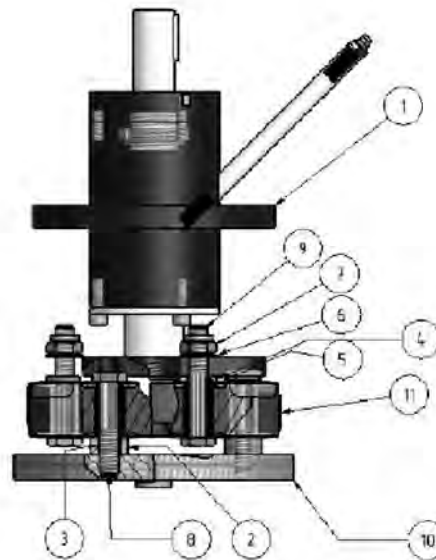
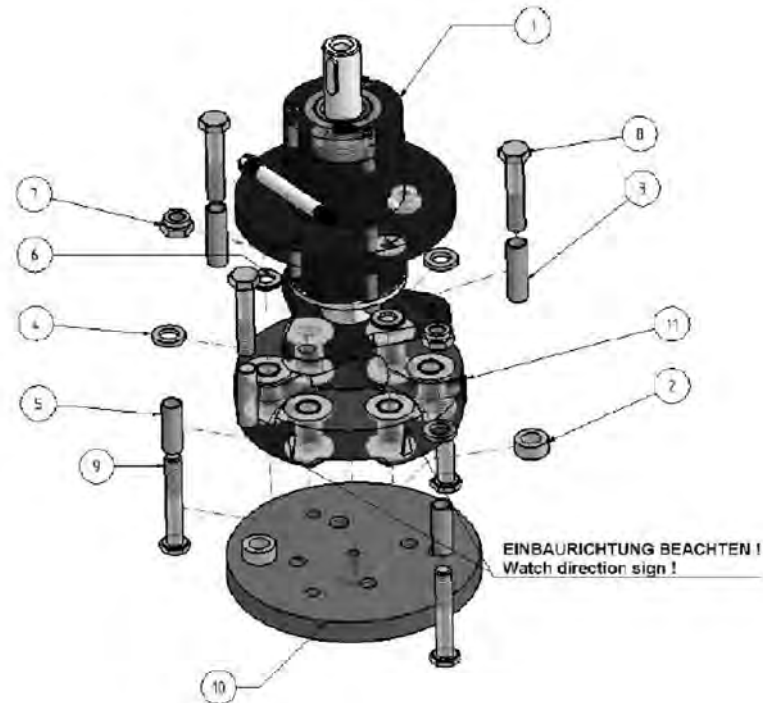
		Stückliste		
POS	STK	BEZEICHNUNG	DESCRIPTION	BESTELLNUMMER
1	1	LAGEREINHEIT FG	BEARING UNIT FG	202 000 012
2	1	GNC KUPPLUNG	COUPLING GNC	202 000 088
3	1	DIAMANTSCHLEIBENADAPTER	DISK HUB	202 000 005
4	3	UNTERES DISTANSTÜCK	BOTTOM SPACER FOR GNC71	202 000 089
5	3	OBERES DISTANSTÜCK	TOP SPACER GNC71	202 000 090
6	3	SCHLEIBE	WASHER	DIN 125 B10
7	3	SECHSKANTMÜTTER	LOCK NUT M10	DIN 985 M10 Zn
8	3	OBERE SCHRAUBE ZU GNC	MOD HEX HEAD BOLT	202 000 108
9	3	MOD.UNTERE SCHR. ZU GNC	MOD HEX HEAD SCREW	202 000 107

Schleifmaschine BG250-2

Maschinen, Geräte, Fachwerkzeuge für
Raumausstatter, Fußbodenleger und
den Fußbodenbelagshandel

Artikelnr.: 112 941 000

Seite 5 von 5 / bis Baujahr 2011 (I)



PDS	STK	BEZEICHNUNG	DESCRIPTION	BESTELLNUMMER
1	1	LAGEREINHEIT FG	BEARING UNIT FG	202 000 012
2	3	UNTERES DISTANSTÜCK	BOTTOM SPACER FOR GNC	202 000 089
3	3	DISTANZHÜLSE UNTEN ZU GNC	SPACER SLEEVE GNC	202 000 105
4	3	OBERES DISTANSTÜCK	TOP SPACER GNC71	202 000 090
5	3	DISTANZHÜLSE OBEN ZU GNC	TOP SPACER SLEEVE GNC	202 000 104
6	3	SCHEIBE	WASHER	DIN 125 B10
7	3	SECHSKANTMUTTER	LOCK NUT M10	DIN 995 M10 Zn
8	3	SECHSKANTSCHRAUBE	HEX HEAD SCREW	DIN EN 24014 M10x50 Zn
9	3	MOD. SECHSKANTSCHRAUBE	MODIFIED HEX HEAD SCREW	202 000 106
10	1	DIAMANTSCHLEIBENADAPTER	DISK HUB	202 000 005
11	1	GNC KUPPLUNG	COUPLING GNC	202 000 088