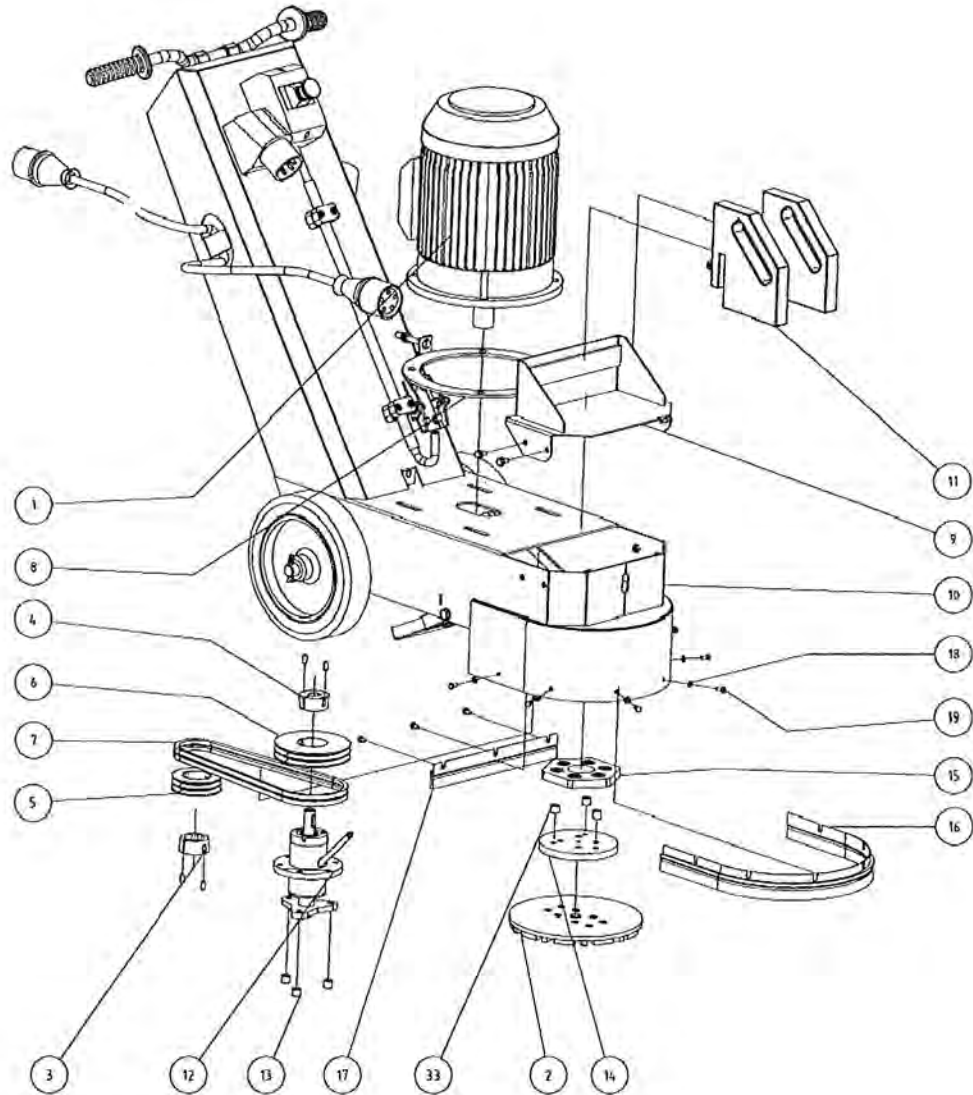


Schleifmaschine BG 250-2

Maschinen, Geräte, Fachwerkzeuge für
Raumausstatter, Fußbodenleger und
den Fußbodenbelagshandel

Artikelnr.: 112 941 000

Seite 1 von 2 / MÄRZ 2007



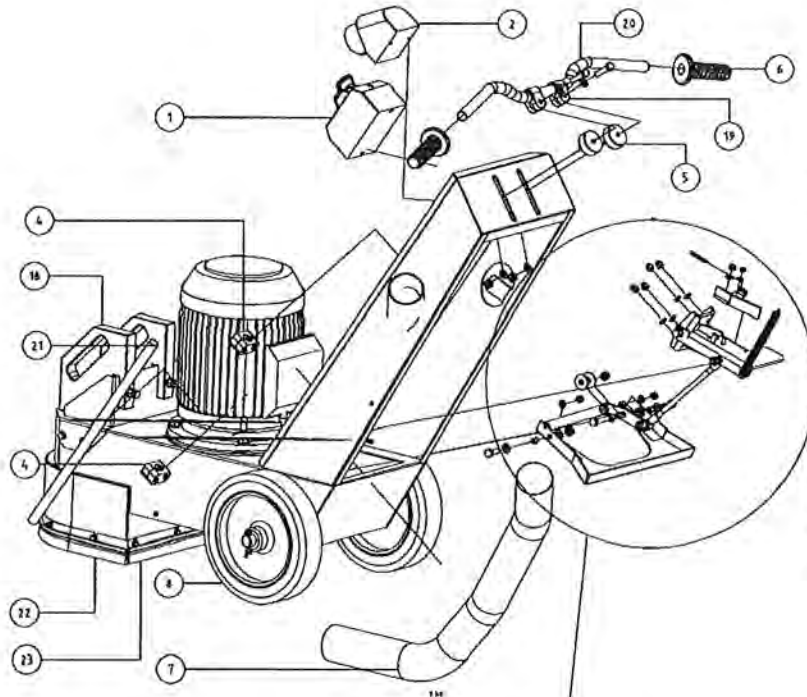
19	9		SECHSKANTSCHRAUBE
18	10		SCHEIBE
17	1	202 0000 01	STREIFENBÜRSTE HINTERE FG250
16	1	202 0000 01	STREIFENBÜRSTE RUND FG250
15	1	202 0000 02	KUPPLUNG
14	1	202 0000 05	ADAPTERSCHEIBE
13	6	202 0000 07	DISTANZSTUECK
12	1	202 0000 12	LAGEREINHEIT MIT HOHLWELLE
11	2	202 0000 16	ZUSATZGEWICHT
10	1	202 0000 18	GRUNDRAHMEN FG250
9	1	202 0000 20	GEWICHTETRÄGER
8	1	202 0000 21	ZWISCHENRING 4kW
7	2	301 0000 04	KEILRIEMEN 987
6	1	302 0000 05	KEILRIEMENSCHIBE 140
5	1	302 0000 06	KEILRIEMENSCHIBE 90
4	1	303 0000 06	SPANNBUCHSE 22
3	1	303 0000 07	SPANNBUCHSE 38
2	1	501 2500 05	DIAMANTSCHIBE 250MM LKS BLAU
1	1	601 0000 02	MOTOR
POS	STK	ARTIKEL NUMMER	BESCHREIBUNG

Schleifmaschine BG 250-2

Maschinen, Geräte, Fachwerkzeuge für
Raumausstatter, Fußbodenleger und
den Fußbodenbelagshandel

Artikelnr.: 112 941 000

Seite 2 von 2 / MÄRZ 2007



26	4		HUTMUTTER
25	13		SCHEIBE
24	2		K SCHEIBE 10x30
23	1	202 0000 01	STREIFENBÜRSTE HINTERE FG260
22	1	202 0000 01	STREIFENBÜRSTE HINTERE FG260
21	1	202 0000 03	ROHR
20	1	202 0000 04	HANDGRIFF 22
19	2	202 0000 14	SCHELLE
18	2	202 0000 16	ZUSATZGEWICHT
17	1	202 0000 19	MASCHINENSUPPORT
16	1	202 0000 22	ZUGFEDER
15	1	202 0000 23	ZUGFEDER
14	1	202 0000 24	RIEGEL
13	1	202 0000 25	TRITT
12	1	202 0000 26	HEBEL GELENK
11	1	202 0000 27	HEBEL LANG KOMPLETT
10	1	202 0000 28	KONSOLE ZU FUSSHEBEL
9	1	202 0000 31	VERBINDER RD10x223
8	2	304 0000 07	GUMMI RAD GRAU
7	1	307 0000 02	ABSAUGSCHLAUCH ZUR MASCHINE 1150lg
6	2	310 0000 01	SOFTGRIFF FG250
5	2	311 0000 02	SCHWINGUNGSDÄMPFER
4	2	311 0000 04	ALU SCHELLE GR3x20
3	2	471 8020 01	WINKELGELENK M10
2	1	603 0000 09	AUFBAUSTECKER MIT PHASENWENDER
1	1	610 0000 01	SCHALTKASTEN
POS	STK	ARTIKEL NUMMER	BESCHREIBUNG

