

## Thermopad Modell E430

Artikel-Nr.: 112 910 000

Seite 1 von 8 - 01/2006



# Janser

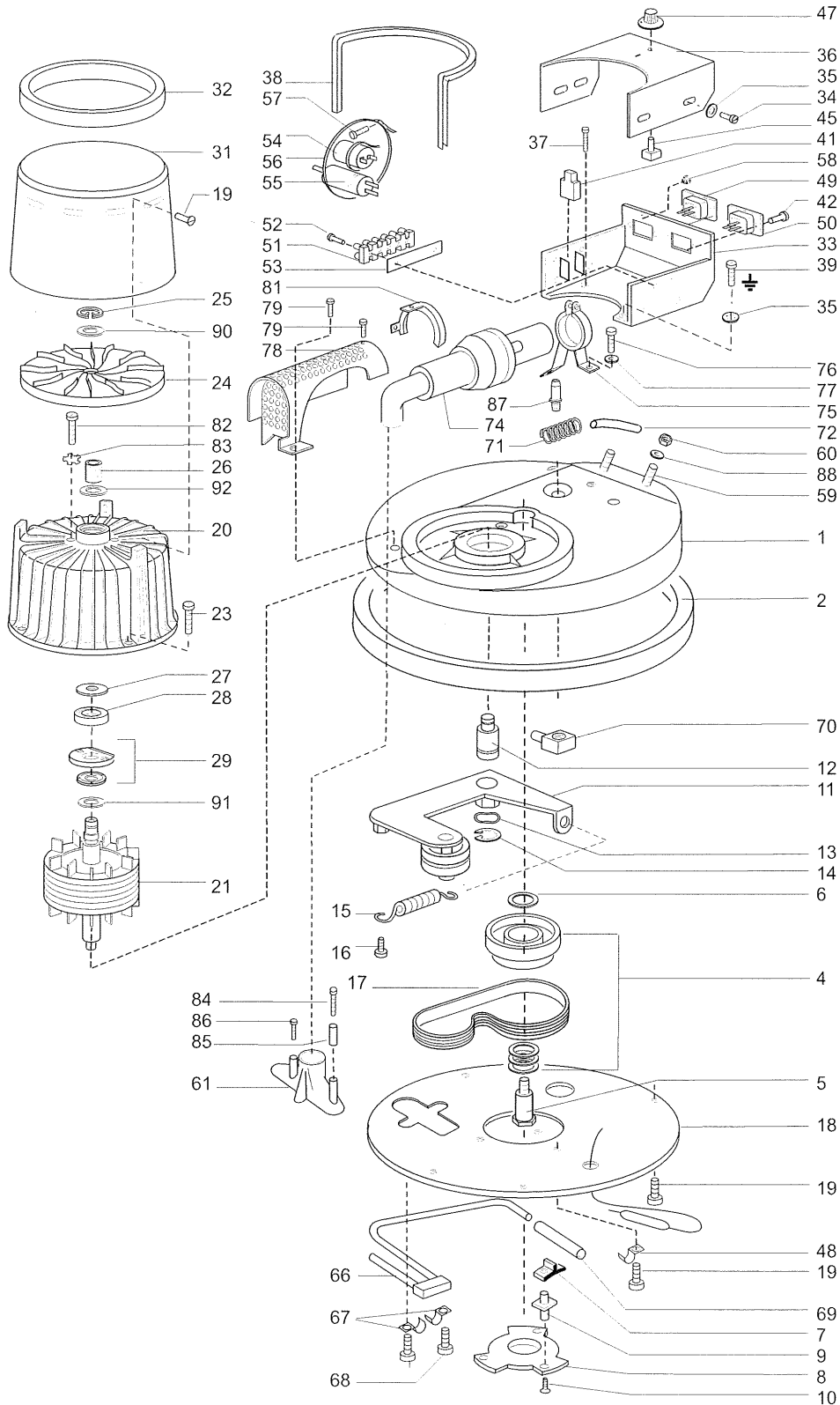
Maschinen, Geräte, Fachwerkzeuge für  
Raumausstatter, Fußbodenleger und  
den Fußbodenbelagshandel

**Janser GmbH**

Böhliger Straße 91 71139 Ehningen GERMANY

Phone +49/ 7034/ 127-0 Fax +49/ 7034/ 8838

E-mail info@janser.com Internet www.janser.com



Benutzen Sie nur Original-Ersatzteile und Zubehör. Beim Auswechseln von Ersatzteilen oder elektrischen Anschlüssen müssen die vom Hersteller vorgegebenen technischen Daten eingehalten werden. Um Folgeschäden zu vermeiden, die durch unsachgemäßen Einbau entstanden sind, darf der Einbau der Ersatzteile nur durch ausgebildetes Fachpersonal bzw. durch Fachwerkstätten erfolgen. Dies gilt auch für Ersatzteile, deren Einbau nur wenige Handgriffe benötigt. Für Folgeschäden, die durch den unsachgemäßen Einbau entstanden sind, wird jegliche Haftung ausgeschlossen.



### E 430 Thermo

Pos	Art.Nr.	Stück	Bezeichnung	Description	Descrizione
1	20562601	1	Blockergehäuse, anthrazit	housing	copertura
2	20276900	1	Stoßring	bumper	paracolpi
4	20609930	1	Riemenscheibe kpl.	drive pulley assy	puleggia compl.
5	20564900	1	Achse für Riemenscheibe	shaft	albero puleggia
6	20574200	1	Paßscheibe 25x35x1	washer 25x35x1	rondella 25x35x1
7	20062000	3	Anschlagstück	rubber piece	gomma
8	20266730	1	Segmentscheibe kpl.	segmental plate cpl.	flanghia cpmpleta
9	20141000	3	Mitnehmerbolzen	catch bolt	bullone
10	20143400	3	Senkschraube M6x25 10.9	screw M6x25	vite M6x25
11	20565730	1	Riemenspanner kpl.	belt tightener cpl.	tendicinghia compl.
12	20141301	1	Bolzen Ms	bolt Ms	bullone
13	20019800	1	Paßscheibe 15x22x0,5	washer 15x22x0,5	rondella 15x22x0,5
14	20142400	1	Sicherungsring A 15x1	safety ring A 15x1	anello di fissaggio A 15x1
15	20589100	1	Zugfeder RZ-172 I V2A	extension spring	molla di tensione
16	20278900	1	Zylinderschraube DUO-T.EM8x20	cap screw DUO-T.EM8x20	vite cilindrica EM8x20
17	20574100	1	Poly-V-Riemen J14/737	belt J14/737	cinghia J14/737
18	20566200	1	Abdeckplatte Ø409	cover plate Ø409	piastra di rivestimento Ø409
19	20036000	9	Linsenschraube DUO-T.CM5x10	screw DUO-T.CM5x10	vite DUO-T.CM5x10
20	20444332	1	Motorgehäuse mit Stator R40	motorhousing with stator R40	coppa motore con statore R40
21	20444731	1	Rotor R40	rotor R40	rotore R40
23	20588700	4	Zylinderschraube DUO-T.EM5x25	cap screw DUO-T.EM5x25	vite cilindrica DUO-T.EM5x25
24	20413501	1	Kühlflügel	cooling fan	ventola di raffreddamento
26	20029700	1	Sicherungsring A 10x1	safety ring A 10x1	anello di protezione A 10x1
26	20413701	1	Toleranzring BN12x12	ring BN12x12	anello di tolleranza
27	20045200	1	Kugellager Ausgleichscheibe	washer	rondella
28	20006000	1	Rillenkugellager 6001 2RS	bearing 6001 2RS	cuscinetto 6001 2RS
29	20037600	1	Fliehkraftschalter	centrifugal switch	disgiuntore
31	20413303	1	Schutzhaube kurz, rot	cover short	copertura
32	20056400	1	Schutzring	safety ring	anello paracolpi
33	20413101	1	Schaltkasten Unterteil, silber	switch box lower part	cassetta interruttori infer.
34	20010800	1	Linsenschraube M4x8	screw M4x8	vite M4x8
35	20000300	10	Scheibe 4,3x9,0x0,7	washer 4,3x9,0x0,7	rondella 4,3x9,0x0,7
36	20412801	1	Schaltkasten Oberteil, silber	switch box upper part	cassetta interruttori sup.
37	20278200	2	Zylinderschraube DUO-T.CM5x16	screw DUO-T.CM5x16	Vis CM5x16
38	20413601	1	Kantenschutz für Schaltkasten	edge protection	protezione
39	20001500	2	Linsenschraube M4x5	screw M4x5	vite M4x5
41	20303000	1	Zeitrelais	marginal relais	primo rele
42	20159300	4	Linsenschraube M4x6	screw M4x6	vite M4x6
45	20300400	1	Temperaturregelschalter	temperature switch	termostato
47	20532700	1	Stellknopf	knob	manopola termostato
48	20363200	1	Befestigungsschelle 1x6	bracket 1x6	fascetta 1x6
49	20545900	1	Chassis-Gerätestecker 16A	connector plug 16A	spina alimentazione 16A
50	20530000	1	Gerätesteckdose 10A	socket 10A	presa 10A
51	20541400	1	Klemmleiste 6-polig	terminal 6 poles	morsettiera 6 poli
52	20018400	2	Linsenschraube M3x16	screw M3x16	vite M3x16
53	20544200	1	Isolierfolie	terminal insulation	lamina isolante
54	20142900	1	Betriebskondensator 20µF	capacitor 20 µF	condensatore di lavoro 20µF
55	20088600	1	Anlaufkondensator 120µF	starting condenser 120 µF	condensatore di spunto 120µF
56	20135800	1	Kabelbinder TY 35 M	strip	fascetta di fissaggio
57	20010800	1	Linsenschraube M4x8	screw M4x8	vite M4x8
58	20035400	1	Stopfen Ø9,4	closure Ø9,4	cappuccio Ø9,4
59	20279900	2	Gewindeschneidschraube M8x50	hex.screw	vite esagonale
60	20280500	2	6-Kantmutter M8 STOPP	hex.nut	dado esagonale
61	20365600	1	Düse	nozzle	iniettore aria calda
66	20565900	1	Rohr 8x1	tube	tubo serpentina
67	20363100	2	Befestigungsschelle 1x8	bracket 1x8	fascetta 1x8
68	20001200	2	Linsenschraube M4x10	screw M4x10	vite M4x10
69	20268401	1	Schlauch NW6	hose	tubo
70	20660000	1	Winkelstutzen	threaded joint	raccordo tubo
71	20367500	1	Spirale	thermo resistance	resistenza riscaldatore
72	20268401	1	Schlauch NW6 L=100mm	hose NW6 L=100mm	tubo NW6 L=100mm
74	20357301	1	Heizaggregat	heating aggregate	riscaldatore

## Thermopad Modell E430



# Janser

Maschinen, Geräte, Fachwerkzeuge für  
Raumausstatter, Fußbodenleger und  
den Fußbodenbelagshandel

**Janser GmbH**

**Böhliger Straße 91 71139 Ehnigen GERMANY**

**Phone +49/ 7034/ 127-0 Fax +49/ 7034/ 8838**

**E-mail info@janser.com Internet www.janser.com**

Artikel-Nr.: 112 910 000

Seite 3 von 8 - 01/2006

Pos	Art.Nr.	Stück	Bezeichnung	Description	Descrizione
75	20987500	1	Quick-Schelle M08-2"	mounting clip	fascetta supporto
76	20152000	2	Zylinderschraube M8x16	screw M8x16	vite M8x16
77	20067600	2	Scheibe 8,4x17,0x2,0	washer 8,4	rondella 8,4
78	20566000	1	Berührungsschutz	portection against accidental contact	protezione convoguatore
79	20010800	4	Linsenschraube M4x8	screw M4x8	vite M4x8
81	20266300	1	Halter	support	squadretta
82	20010500	2	Zylinderschraube M4x16	screw M4x16	vite M4x16
83	20060000	2	Sicherungsscheibe SMZ 4	lock washer SMZ 4	rondella dentata SMZ 4
84	20009400	1	Zylinderschraube M5x20	screw M5x20	vite M5x20
85	20629000	1	Buchse D10/D6x8	bush	boccola
86	20061500	1	Zylinderschraube M5x16	screw M5x16	vite M5x16
87	20078200	1	Schlauchtülle	hose sleeve	raccordo tubo
88	20067600	2	Scheibe 8,4x17x2	washer	Rondelle
90	20054500	1	Scheibe 10,5 DIN433	washer	rondella
91	20033900	2	Passscheibe 12x16x0,3 DIN988	locating disc	rondella
92	21027700	4	Kugellager-Ausgleichscheibe	washer	rondella
93	20005500	2	Sicherungsscheibe SMZ 8	lock washer SMZ 8	

## Thermopad Modell E430

Artikel-Nr.: 112 910 000

Seite 4 von 8 - 01/2006



# Janser

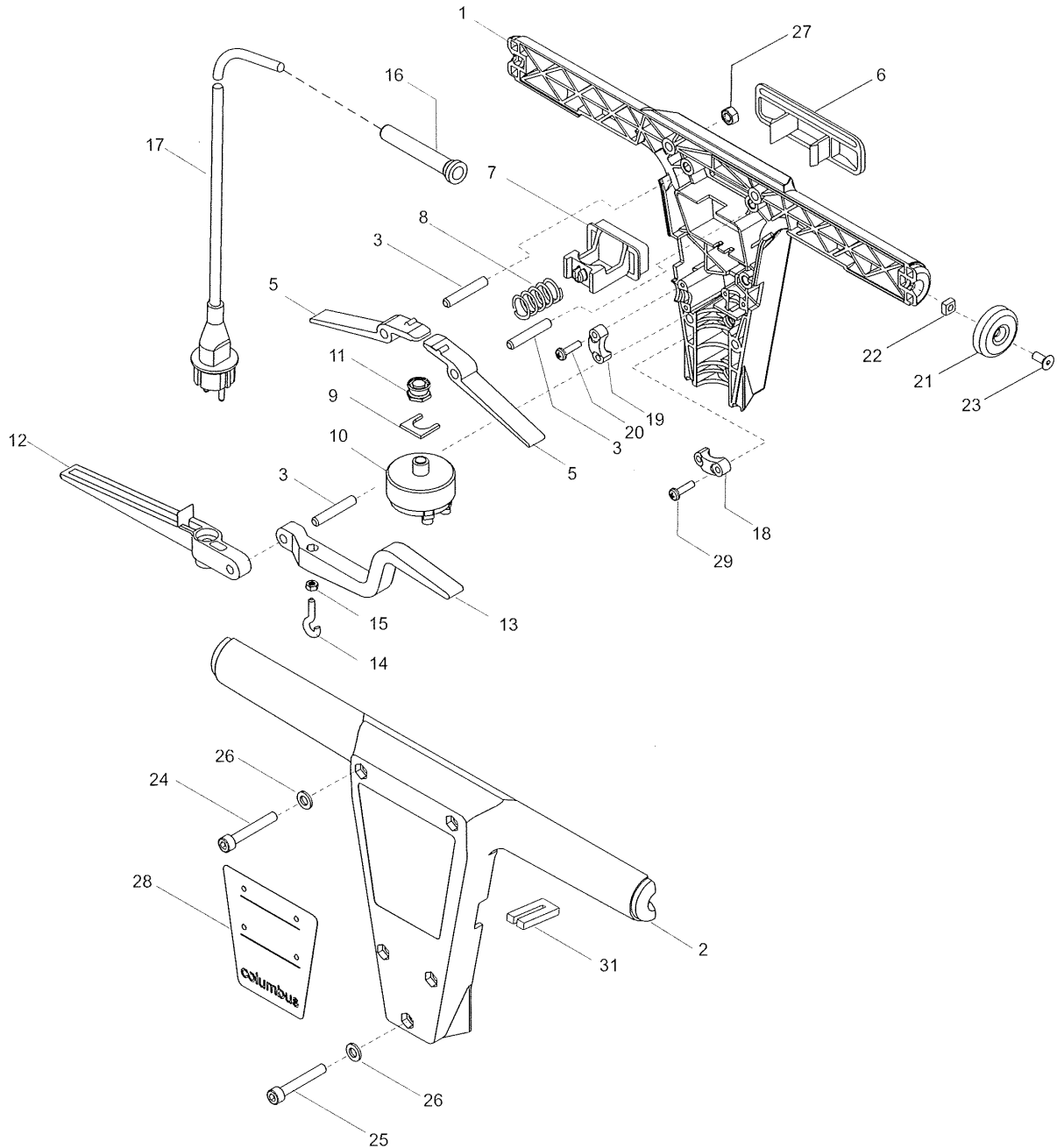
Maschinen, Geräte, Fachwerkzeuge für  
Raumausstatter, Fußbodenleger und  
den Fußbodenbelagshandel

**Janser GmbH**

**Böhliger Straße 91 71139 Ehningen GERMANY**

**Phone +49 / 7034 / 127-0 Fax +49 / 7034 / 8838**

**E-mail info@janser.com Internet www.janser.com**



Benutzen Sie nur Original-Ersatzteile und Zubehör. Beim Auswechseln von Ersatzteilen oder elektrischen Anschlüssen müssen die vom Hersteller vorgegebenen technischen Daten eingehalten werden. Um Folgeschäden zu vermeiden, die durch unsachgemäßen Einbau entstanden sind, darf der Einbau der Ersatzteile nur durch ausgebildetes Fachpersonal bzw. durch Fachwerkstätten erfolgen. Dies gilt auch für Ersatzteile, deren Einbau nur wenige Handgriffe benötigt. Für Folgeschäden, die durch den unsachgemäßen Einbau entstanden sind, wird jegliche Haftung ausgeschlossen.


**E 430 Thermo**

Pos	Art.Nr.	Stück	Bezeichnung	Description	Designation	Descriptione
1	20897002	1	Schalterschale Unterteil, anthrazit	handle lower	Poignée, inférieur	scatola impugnatura
2	20897102	1	Schalterschale Oberteil, anthrazit	handle upper	Poignée, supérieur	scatola impugnatura
3	20022700	3	Zylinderstift 6M6x36	cap screw M6x36	Vis cylindrique M6x40	vite M6x50
5	20896800	2	Schalthebel, rot	connection lever	Levier de commande timon	leva interruttore
6	20040402	1	Druckplatte, anthrazit	pression plate	Plaque de commutation	coperchio pulsante
7	20040503	1	Taste	push button, blue	Bouton poussoir	Tasto interruttore
8	20040700	1	Druckfeder D10,3x28-D0,6	tension spring	Ressort	molla di pressione
9	20897201	1	Halter für Schalter	fixing	fixation	fissaggio
10	20830700	1	Geräteschalter 20A	switch	Interrupteur	interruttore
11	20040000	1	Gummikappe f. Drucktaster	rubber cap for switch	Capot en caoutchouc	cappuccio in gomma
12	20026001	1	Stellhebel, rot	position lever	Levier de réglage timon	leva comando timone
13	20896900	1	Wasserhebel, rot	water lever	Levier de commande d'eau	Leva serbatoio
14	20023900	1	Ringschraube M4x15 offen	ring screw M4	Vis M4	Vite con occhio M4
15	20002600	1	6-Kantmutter M 4	hex. Nut M4	Ecrou M4	dado esagonale M4
16	20013900	1	Knickschutzülle D12x100	cabie sleeve	Douille	passacavo
17	20588800	1	Anschlussleitung 3x1,5x12m EU	connecting cable 3x1,5x12m EU	Ligne de raccordement 12m	Cavetto di connessione 3x1,5x12m
	20588801	1	Anschlussleitung 3x1,5x12m, GB	connecting cable 3x1,5x12m, UK	Ligne de raccordement 12m, GB	Cavetto di connessione 3x1,5x12m, GB
	20651800	1	Stecker, Dry Fusion AUS	plug, AUS	prise mâle, AUS	spina, AUS
	20038700	1	Anschlussleitung 3x1,5x12m, CH	connecting cable 3x1,5x12m, CH	Ligne de raccordement 12m, CH	Cavetto di connessione 3x1,5x12m, CH
18	20033800	1	Zugentlastungsschelle groß	clamp	Attache	morsetto
19	20046200	1	Zugentlastungsschelle klein	clamp	Attache	morsetto
20	20046300	4	Blechschaube BZ4,2x19	tin screw 4,2x16	vis 4,2x16	vite autofil. 4,2x16
21	20896702	2	Verschlussdeckel, anthrazit	cover lid	Couvercle	coperchietto manopola
22	20029900	2	4-Kantmutter M 5 MS	square nut M5	Ecrou M5	Dado quadro M5
23	20002800	2	Senkschraube M 5x12	screw M5x12	Vis M5x12	vite M5x12
24	20932000	3	Zylinderschraube M 6x45	cap screw M6x45	Vis cylindrique M6x45	vite M6x45
25	20567600	3	Zylinderschraube M 6x55	cap screw M6x55	Vis cylindrique M6x55	vite M6x55
26	20030700	6	Schnorr Sicherung M6	safety ring M6	Anneau de sécurité M6	rondella sicurezza M6
27	20002000	6	6-Kantmutter M6	hex nut M6	Ecrou M6	dado esagonale M6
28	70014600	1	Bedienungsschild	operating plate	Autocollant instructions	etichetta di comando
29	20048000	2	Blechschaube BZ4,2x16 DIN7981	tin screw 4,2x16	vis 4,2x16	vite autofil. 4,2x16
30	21048000	1	Schutz für Schalter	protection	Protection	protezione

## Thermopad Modell E430

Artikel-Nr.: 112 910 000

Seite 6 von 8 - 01/2006



# Janser

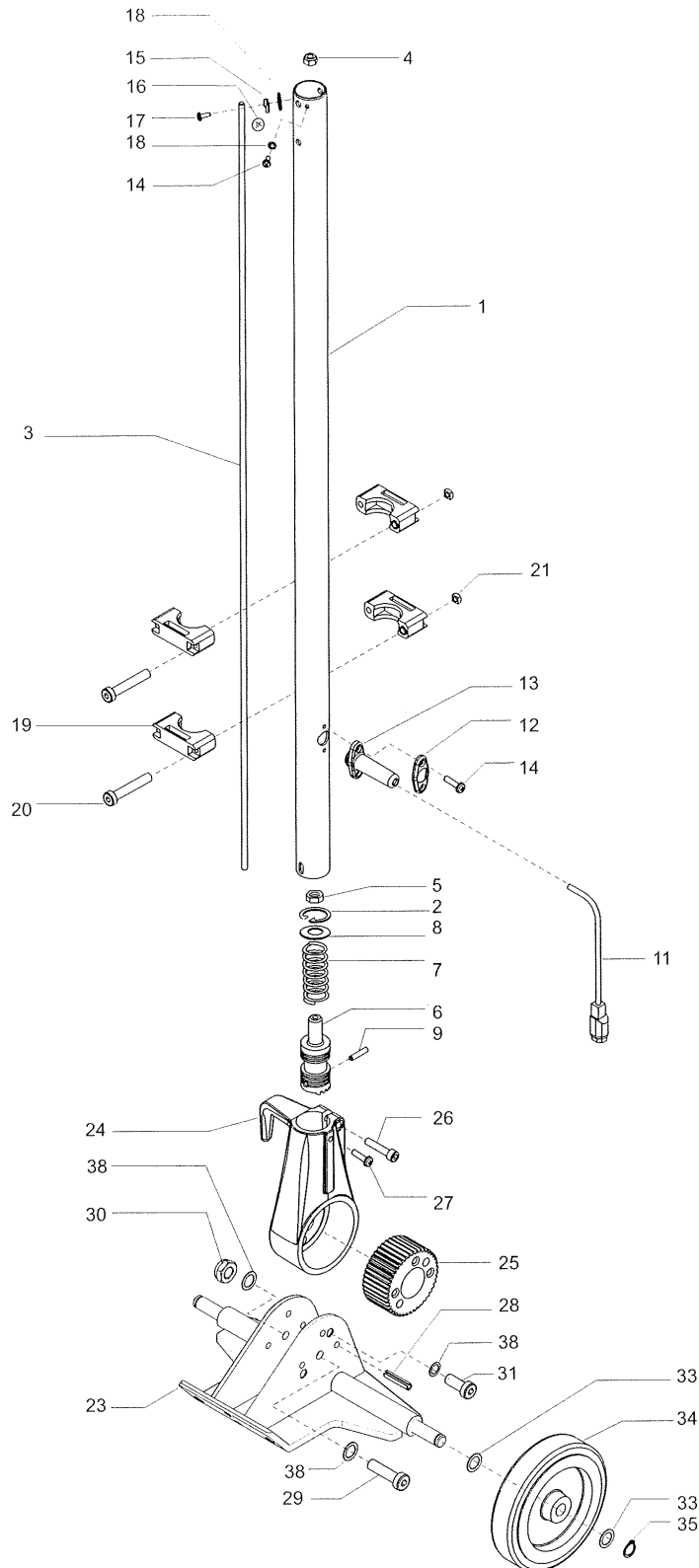
Maschinen, Geräte, Fachwerkzeuge für  
Raumausstatter, Fußbodenleger und  
den Fußbodenbelagshandel

**Janser GmbH**

**Böhliger Straße 91 71139 Ehningen GERMANY**

**Phone +49 / 7034 / 127-0 Fax +49 / 7034 / 8838**

**E-mail [info@janser.com](mailto:info@janser.com) Internet [www.janser.com](http://www.janser.com)**



Benutzen Sie nur Original-Ersatzteile und Zubehör. Beim Auswechseln von Ersatzteilen oder elektrischen Anschlüssen müssen die vom Hersteller vorgegebenen technischen Daten eingehalten werden. Um Folgeschäden zu vermeiden, die durch unsachgemäßen Einbau entstanden sind, darf der Einbau der Ersatzteile nur durch ausgebildetes Fachpersonal bzw. durch Fachwerkstätten erfolgen. Dies gilt auch für Ersatzteile, deren Einbau nur wenige Handgriffe benötigt. Für Folgeschäden, die durch den unsachgemäßen Einbau entstanden sind, wird jegliche Haftung ausgeschlossen.


**E 430 Thermo**

Pos	Art.Nr.	Stück	Bezeichnung	Description	Designation	Descrizione
1	20022802	1	Führungsrohr, anthrazit	tube	Tube timon	tubo timone
2	20030300	1	Sicherungsring I 26x1,2	safety ring I 26x1,2	Anneau de sécurité I 26x1,2	seeger sicurezza I 26x1,2
3	20026200	1	Zugstange M5/D5x835	bar	Tige pour timon	perno timone
4	20046000	1	6-Kantmutter M5 STOPP	hex.nut M5	Ecrou M5	dado esagonale M5
5	20005600	1	6-Kantmutter M 5	hex.nut M5	Ecrou M5	dado esagonale M5
6	20025000	1	Rastenstück	catch	Arrêt timon	Pistone dentato
7	20024600	1	Druckfeder D21x30-D2,6	tension spring	Ressort	Molla di spinta
8	20374300	1	Scheibe 13,4x25,0x3	washer 13,4x25x0,3	Rondelle 13,4x25x0,3	rondella 13,4x25x0,3
9	20179500	1	Spannhülse 4x20	sleeve 4x20	Douille 4x20	Spina elastica 4x40
10	20035900	1	Zylinderschr.DUO-T.EM 6x25	cap screw M6x25	Vis cylindrique M6x25	vite M6x25
11	20544500	1	Anschlussleit.3x1,0x1,25 m	connecting 1,250m	Ligne de raccordement 1,250m	Cavetto di connessione 1,250m
12	20008700	1	Flanschnapf	flange	Flange	flangia
13	20008600	1	Kabelmuffe m.Flansch	cable sleeve	Douille	passacavo
14	20036500	2	Linsenschr.DUO-T.CM 4x10	screw CM4x10	Vis CM4x10	vite CM4x10
15	20057900	1	Klemmbügel	clamp	Etrier de serrage	morsetto
16	70015400	1	Erdungszeichen	earth sign	Autocollant	contrassegno messa s terra
17	20036500	2	Linsenschr.DUO-T.CM 4x10	screw CM4x10	Vis CM4x10	vite CM4x10
18	20060000	2	Sicherungsscheibe SMZ 4	lock washer SMZ 4	Rondelle SMZ 4	rondella di bloccaggio SMZ4
19	20026303	4	Tankträger, rot	tank holder	Support de réservoir	Supporto serbatoio
20	20030400	4	Zylinderschraube M 5x45	cap screw M5x45	Vis cylindrique M5x45	vite M5x45
21	20029900	4	4-Kantmutter M 5 MS	square nut M5	Ecrou M5	Dado quadro M5
23	20888802	1	F-Stangenhalter, anthrazit	support	Support	supporto
24	20025702	1	F-Stangenhalter, anthrazit	catch	Support de timon	morsetto snodo timone
25	20024900	1	Zahnrad	gear	Pignon timon	ingranaggio dentato timone
26	20035700	1	Zylinderschr.DUO-T.EM 6x30	cap screw EM6x30	Vis cylindrique EM6x30	vite EM6x30
27	20543900	1	Linsenschr.EJOT M 5x10 SF	screw M4x10	Vis M4x10	vite M4x10
28	20029000	3	Spannhülse 6x36	clamp sleeve	Douille 6x36	spinotto 6x36
29	20032400	1	Zylinderschraube M 8x60 DIN7984	cap screw M8x60	Vis cylindrique M8x60	vite M8x60
30	20280500	1	6-Kantmutter M8 STOPP	hex.nut	Ecrou	dado esagonale
31	20029200	2	Zylinderschraube M 8x25 DIN7984	cap screw	Vis cylindrique	vite
33	20047400	4	Pass-Scheibe 12x18x0,5	washer 12x18x0,5	Rondelle 12x18x0,5	rondella 12x18x0,5
34	20030600	2	Laufrolle Ø125	roller wheel Ø125	Roulette Ø125	ruota Ø125
35	20028900	2	Sicherungsring A 12x1	safety ring A 12x1	Circlips A 12x1	seeger A 12x1 sicurezza
37	20005500	2	Sicherungsscheibe SMZ8	lock washer SMZ8	Rondelle SMZ8	Rondelle SMZ8
38	20067600	4	Scheibe 8,4x17x2	washer	Rondelle	rondella



### Schaltplan E 430 Thermo

