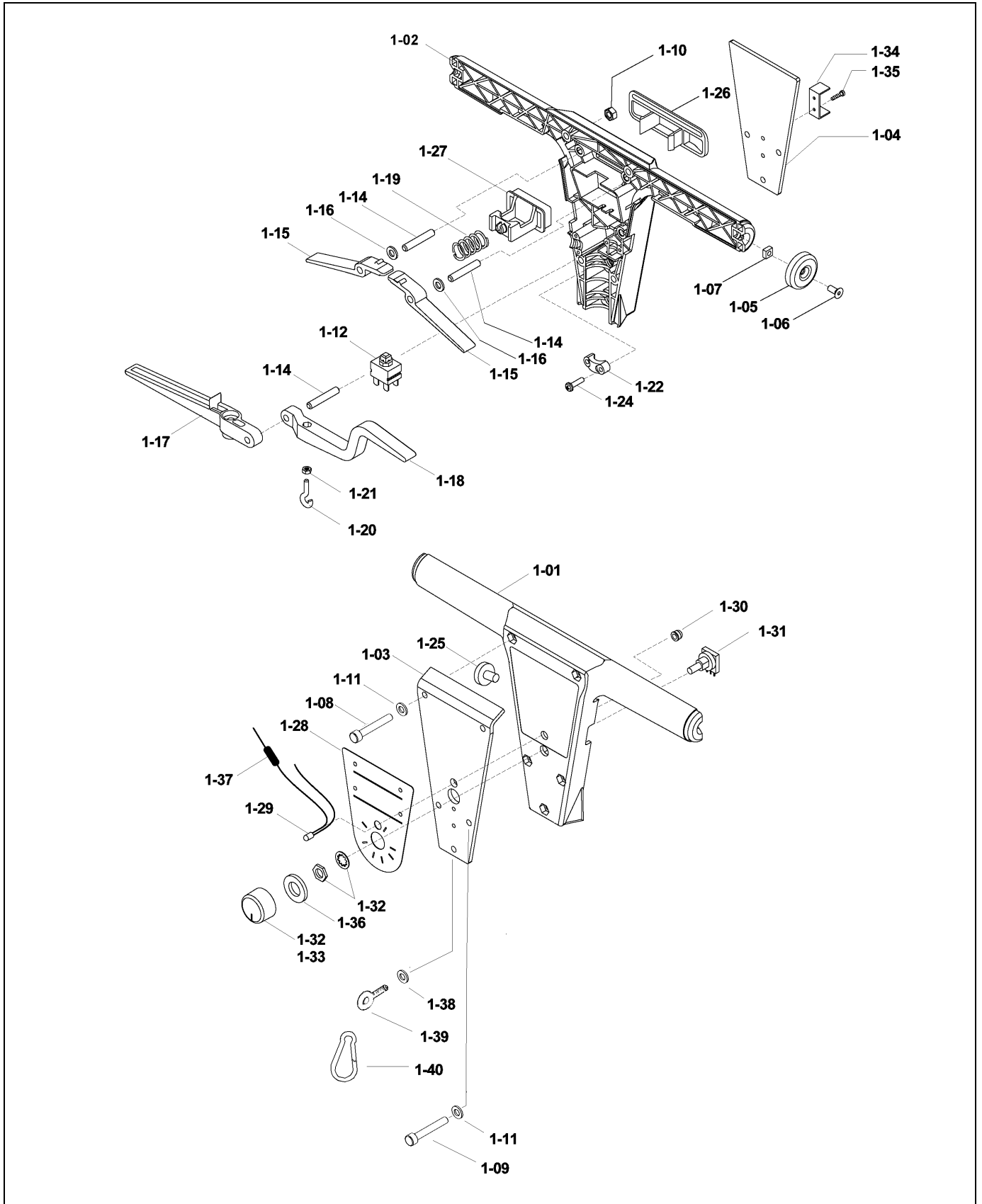


Schleifmaschine SPEEDTRONIC

Maschinen, Geräte, Fachwerkzeuge für
Raumausstatter, Fußbodenleger und
den Fußbodenbelagshandel

Artikelnr.: 112 770 000

Seite 1 von 7 / OKT 2007 ab Masch-Nr.: 0612010002

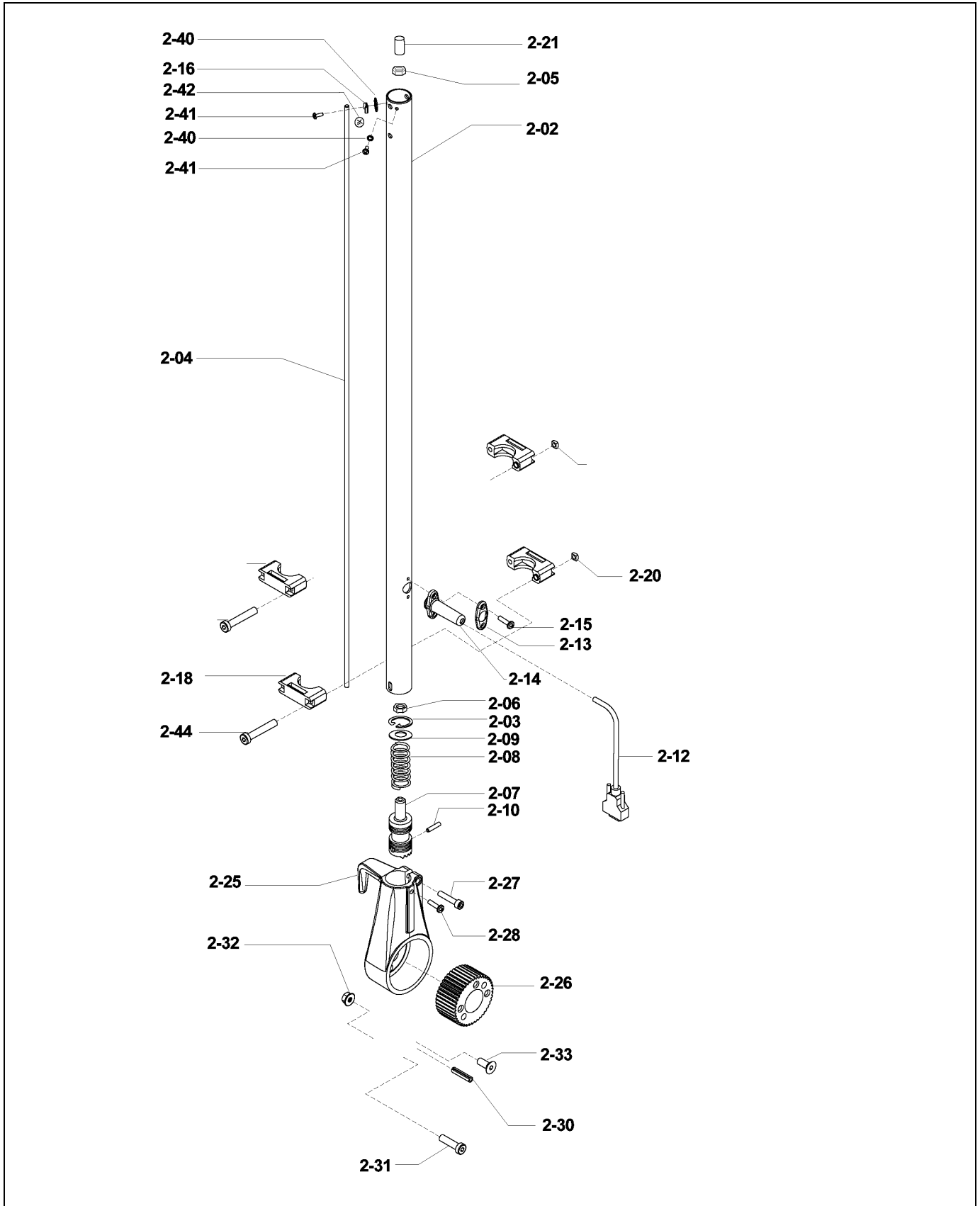


Schleifmaschine SPEEDTRONIC

Maschinen, Geräte, Fachwerkzeuge für
Raumausstatter, Fußbodenleger und
den Fußbodenbelagshandel

Artikelnr.: 112 770 000

Seite 2 von 7 / OKT 2007 ab Masch-Nr.: 0612010002

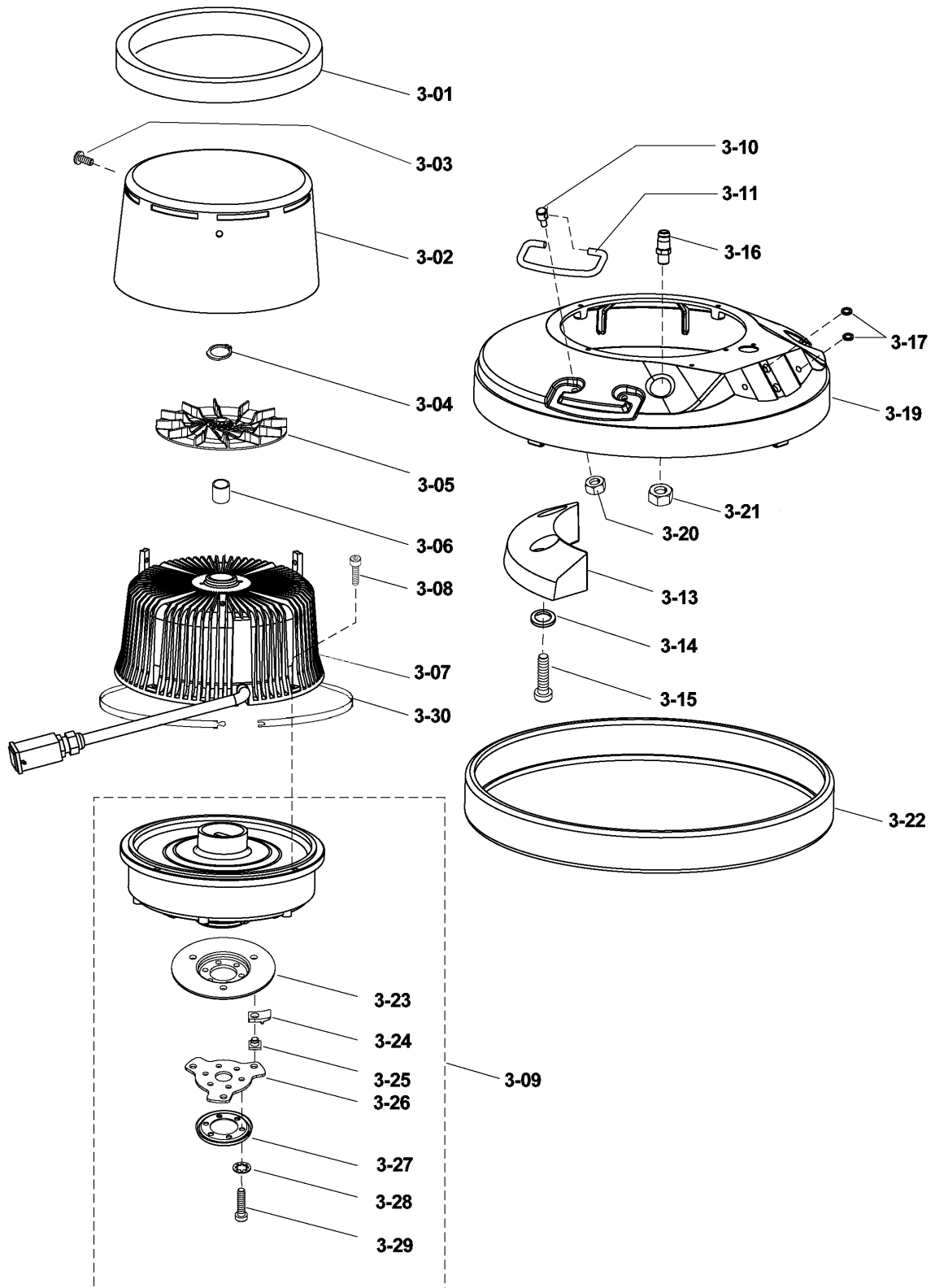


Schleifmaschine SPEEDTRONIC

Maschinen, Geräte, Fachwerkzeuge für
Raumausstatter, Fußbodenleger und
den Fußbodenbelagshandel

Artikelnr.: 112 770 000

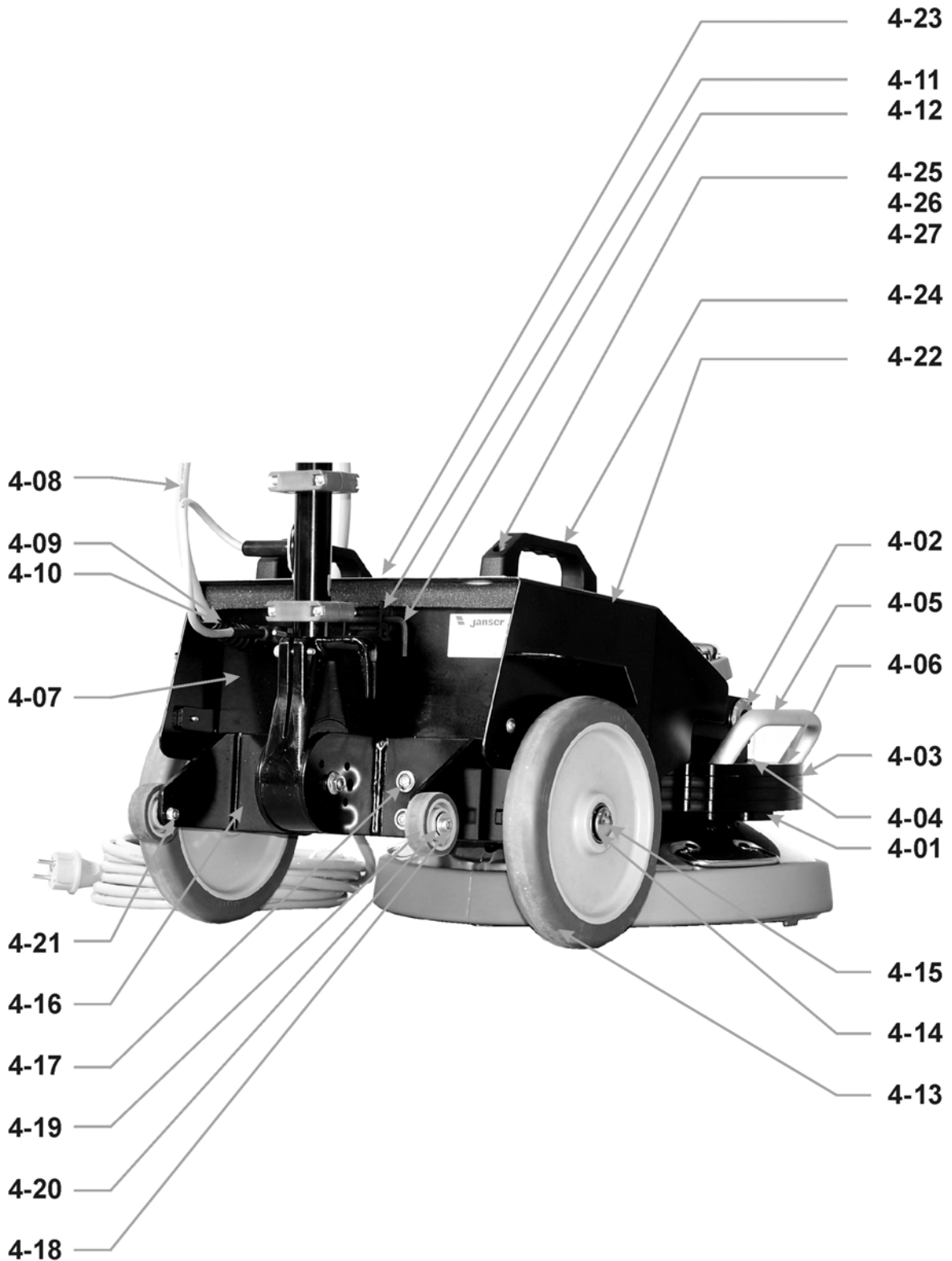
Seite 3 von 7 / OKT 2007 ab Masch-Nr.: 0612010002



Schleifmaschine SPEEDTRONIC

Artikelnr.: 112 770 000

Seite 4 von 7 / OKT 2007 ab Masch-Nr.: 0612010002



Schleifmaschine SPEEDTRONIC

Maschinen, Geräte, Fachwerkzeuge für
Raumausstatter, Fußbodenleger und
den Fußbodenbelagshandel

Artikelnr.: 112 770 000

Seite 5 von 7 / OKT 2007 ab Masch-Nr.: 0612010002

Pos	Bezeichnung	Description	Stk	Nummer
1-01	Griffschale Oberteil	upper handle casing (anthracite)	1	112770024
1-02	Griffschale Unterteil	lower handle casing (anthracite)	1	112770025
1-03	Blechplatte Oberteil schwarz	upper tin plate (anthracite)	1	112770030
1-04	Blechplatte schwarz	lower tin plate (anthracite)	1	112770031
1-05	Verschlußdeckel (F)	cover lid	2	112750120
1-06	Senkschraube M5*12	countersunk-head screw M5	2	005505012
1-07	Vierkantmutter M 5	square nut M 5	2	010800005
1-08	Zyl.Kopfschraube M6*70	cylinder-head screw M6*70	2	006706070
1-09	Zyl.Kopfschraube M6*55	cylinder-head screw M6*55	2	006706055
1-10	Sechskantmutter M 6	hexagon nut M 6	6	011500006
1-11	Schnorr-Sicherung (F)	electrical safety ring	6	112400008
1-12	Geräteschalter 8 A	switch	1	112770032
1-14	Zylinderstift 6m6x36	parallel pin 6m6x36	3	020106036
1-15	Schalthebel	connection lever	2	112770033
1-16	Scheibe A 6,4	washer A 6,4	2	014600061
1-17	Stellhebel grau (F)	position lever (grey)	1	112400006
1-18	Wasserhebel	water lever (grey)	1	112770034
1-19	Druckfeder (F)	tension spring	1	112400121
1-20	Ringschraube M4x15	lifting eye bolt M4x15	1	002304015
1-21	Sechskantmutter M 4	hexagon nut M 4	1	011700004
1-22	Zugentlastungsch.klein(F)	clamp	1	112700032
1-24	Linsenblechschrbe.M4,2*16	round-head tapping screw M4,2*	4	006405005
1-25	Abdeckung	stopper	1	112770035
1-26	Druckplatte (F)	pression plate (grey)	1	112400118
1-27	Taste anthrazit	push button (anthracite)	1	112770036
1-28	Bedienschild	operating plate	1	112770040
1-29	LED-TLUR 5401 gelb	LED light	1	112770055
1-30	LED-Fassung/Neopren	LED holder	1	112770056
1-31	Potentiometer 4,7 ohm	potentiometer	1	112770057
1-32	Potentiometerknopf	knob	1	112770058
1-33	Deckel f. Poti	cover	1	112770059
1-34	Schlüsselhalter (F)	tool holder	1	112750123
1-35	Ejot-Pt-Schraube Kb 30*6	special screw EJOT Kb 30*6	2	008412305
1-36	Wellenscheibe	washer	1	112770061
1-37	Widerstand 560 ohm	resistor	1	112770062
1-38	Scheibe 6,3	washer 5,3	2	016000006
1-39	Augenschraube M6*80	eye bolts M6*20	1	001606080
1-40	Karabinerhaken 6x60mm	carbine	1	112770006
2-02	Führungsrohr (F)	tube	1	112750151
2-03	Sicherungsring D=26*1,2	retaining ring D=26*1,2	1	017000261
2-04	Zugstange (F)	tension bar	1	112400101
2-05	Mutter Selbstsichernd M 5	hexagon nut, self locking M 5	1	012300005
2-06	Sechskantmutter M 5	hexagon nut M 5	1	011500005
2-07	Rastenstück (F)	catch	1	112700028
2-08	Druckfeder (F)	tension spring	1	112200018
2-09	Scheibe 15x25x1 (F)	washer 15x25x1	1	112400104

Schleifmaschine SPEEDTRONIC

Maschinen, Geräte, Fachwerkzeuge für
Raumausstatter, Fußbodenleger und
den Fußbodenbelagshandel

Artikelnr.: 112 770 000

Seite 6 von 7 / OKT 2007 ab Masch-Nr.: 0612010002

Pos	Bezeichnung	Description	Stk	Nummer
2-10	Spannhülse D= 4*20	spring type pin D= 4*20	1	022004020
2-12	Anschlußleitung 3x1x1,25m	connection cable	1	112770075
2-13	Flanschnapf (F)	flange	1	112200039
2-14	Kabelmuffe m. Flansch(F)	cable sleeve with flange	1	112400058
2-16	Klemmbügel (F)	gripping bow	1	112400108
2-18	Tankträger (Paar) (F)	tank holder	4	112400040
2-20	Vierkantmutter M 5	square nut M 5	6	010800005
2-21	Silikon Schlauch L=15 mm (F)	silicon hose L=15mm	1	112750152
2-25	Führungsstangenhalter schwarz	catch (black)	1	112770080
2-26	Zahnrad (F)	gearwheel	1	112400091
2-27	Zyl.Kopfschraube M6*30	cylinder-head screw M6*30	1	004006030
2-28	EJOT-Schraube M5x12	special screw EJOT M5x12	1	008111609
2-30	Spannhülse D= 6*36	Clamp sleeve D = 6*36	3	022006036
2-31	Zyl.Kopfschraube M8*55	cylinder-head screw M8*55	1	006708055
2-32	Sechskantmutter M 8	hexagon nut M 8	2	013700008
2-33	Senkschraube M8*25	countersunk-head screw M8	2	007208025
2-40	Zahnscheibe J 4,3	antiturn washer J 4,3	1	017410004
2-41	Linsenschraube M4*10	raised-head screw M4*10	8	006804010
2-42	Erdungszeichen (F)	earth sign	1	112700029
2-44	Zyl.Kopfschraube M5*45	cylinder-head screw M5*45	4	004005045
3-01	Schutzring	Safety ring	1	112400001
3-02	Schutzhaube kurz verchromt	motor cover, chrome	1	112760004
3-03	Linsenschraube M5*10	raised-head screw M5*10	3	006805010
3-04	Sicherungsring D=10*1,0	retaining ring D=10*1,0	1	017000101
3-05	Kühlflügel	cooling fan	1	112550151
3-06	Toleranzring 12x12	ring	1	112550062
3-07	Motor	motor	1	112770095
3-08	Zyl.Kopfschraube M5*35	cylinder-head screw M5*35	4	000305035
3-09	Austauschplanetengetriebe	planetary gear	1	112750015
3-10	Bolzen für Tragegriff	bolt	2	112400065
3-11	Tragegriff	handle	2	112400064
3-13	Gegengewicht	counterweight	1	112400133
3-14	Scheibe A 6,4	washer A 6,4	2	014600061
3-15	Zyl.Kopfschraube M6*25	cylinder-head screw M6*25	2	004006025
3-16	Schlauchtülle	hose sleeve	1	112400067
3-17	Stopfen	stopper	2	112770096
3-19	Blockergehäuse	housing	1	112400056
3-20	Mutter Selbstsichernd M 6	hexagon nut, self locking M 6	4	012300006
3-21	Sechskantmutter M 12x1	hexagon nut M12x1	1	112400068
3-22	Stoßring	rubber ring Columbus Mod.400,1	1	112400030
3-23	Zwischenscheibe D122x32,2	Intermediate ring	1	112400046
3-24	Anschlagstück	Backstop	3	112300021
3-25	Mitnehmerbolzen	catch bolt	3	112400069
3-26	Segmentscheibe	segment ring	1	112200014
3-27	Zentrierring	Centering ring	1	112300022
3-28	Zahnscheibe J 6,4	antiturn washer J 6,4	3	017410006

Schleifmaschine SPEEDTRONIC

Maschinen, Geräte, Fachwerkzeuge für
Raumausstatter, Fußbodenleger und
den Fußbodenbelagshandel

Artikelnr.: 112 770 000

Seite 7 von 7 / OKT 2007 ab Masch-Nr.: 0612010002

Pos	Bezeichnung	Description	Stk	Nummer
3-29	Zyl.Kopfschraube M6*20	cylinder-head screw M6*20	3	006706020
3-30	Distanzring für Speedtronic	distance ring	2	112770115
4-01	Aufnahmering komplett für	support ring	1	112770110
4-02	Flansch - Bundmutter M8	flange nut	2	112770011
4-03	Gewichtsscheibenteil	weight disc	8	112770051
4-04	Linsenschraube 10.9 M8*50	raised-head screw 10.9 M8*16	4	003508050
4-05	Schräger Bügelgriff	handle, aluminium	2	112770005
4-06	Senkschraube M6*20	countersunk-head screw M6	4	007206020
4-07	Fahrwerk geschweißt	drive unit	1	112770155
4-08	Netzkabel - 10 m 3 x 2,5 qmm	power supply cable 10m	1	112770018
4-09	Kabelverschraubung mit BS	cable sleeve	1	066100072
4-10	Gegenmutter Messing Pg 11	cable sleeve fastener	1	066100035
4-11	Halter für I-Schl. 4, 5, 6mm	holder for allen key	1	112700185
4-12	Inbusschlüssel SW 5,0x150	hexagon key	1	080000265
4-13	Rad D=200 TPA 200/12K	wheel d200	2	112770001
4-14	Welle/Achse für Rad D = 12	wheel shaft	2	112770009
4-15	Schnellbefestiger D=12	fastener cap	2	018100122
4-16	Führungsstangen-Fahrwerk Schwe	transportation support	1	112770165
4-17	Linsenschraube 10.9 M8*16	raised-head screw 10.9 M8*16	4	003508016
4-18	Laufrolle (D=50)	transportation roll d50	2	658000387
4-19	Zyl.Kopfschraube M6*35	cylinder-head screw M6*35	2	112770166
4-20	Scheibe 3*D A 6,4	washer 3*D A 6,4	2	016400006
4-21	Mutter Selbstsichernd M 6	hexagon nut, self locking M 6	2	012300006
4-22	Haube Schweißteil	casing	1	112770181
4-23	Janser Namenszug für Haube	logo plate	1	112770183
4-24	Bügelgriff A = 120 für	handle black	2	262289009
4-25	Zyl.Kopfschraube M6*35	cylinder-head screw M6*35	2	004006035
4-26	Scheibe 3*D A 6,4	washer 3*D A 6,4	2	016400006
4-27	Mutter Selbstsichernd M 6	hexagon nut, self locking M 6	2	012300006