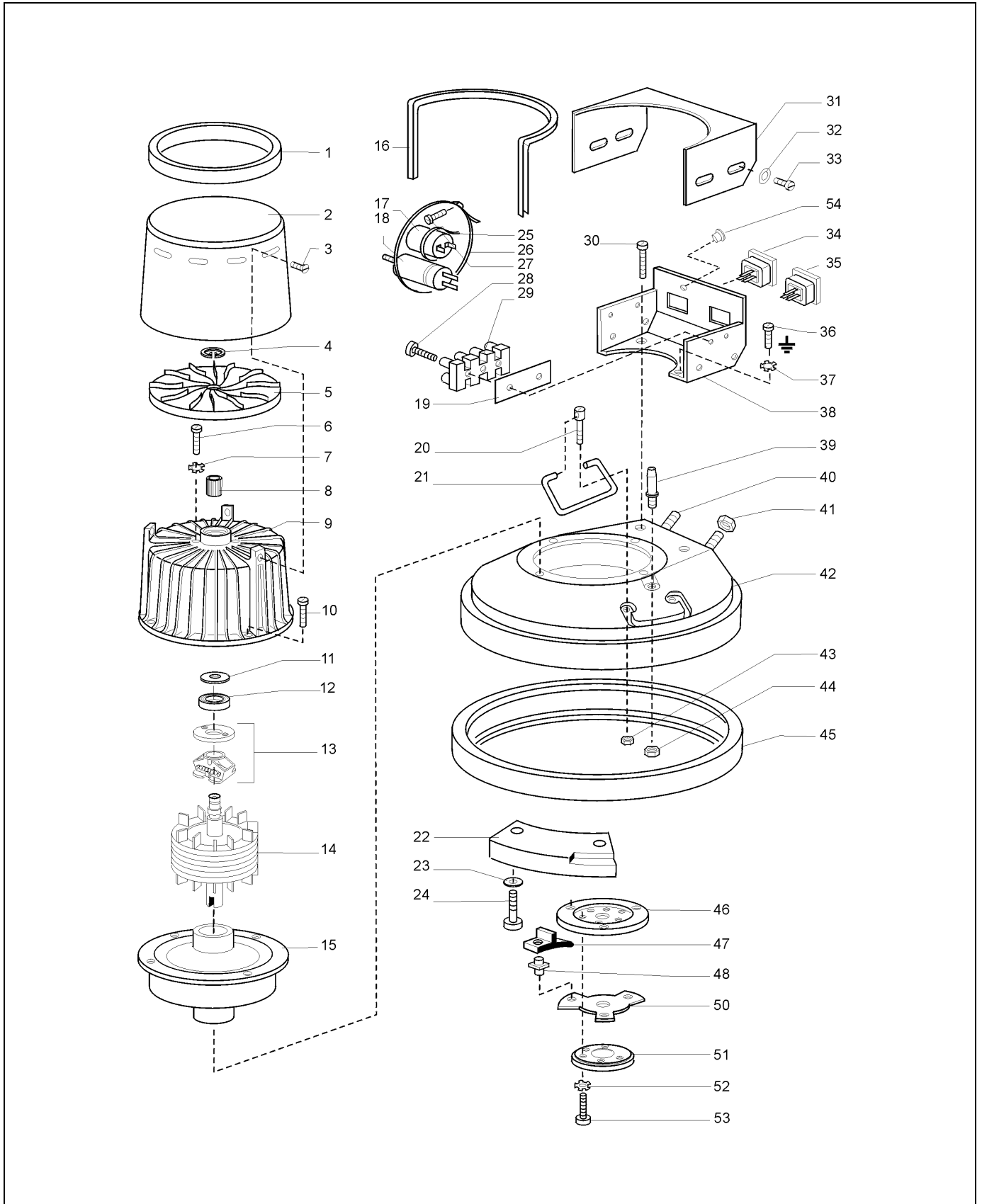


| | 125 S 350 W | 135 SH 1200 Watt | 145 SH 1500 Watt | 155 S 2000 Watt | 165 S 2000 Watt |
|-------------------------------|---------------------------------|---------------------|---------------------|--------------------|--------------------|
| ab Maschnr.: | <i>nicht mehr lieferbar</i> | 104286 | 104880 | 12316 | |
| 1 Schleifmaschine kpl. | 112 250 000 | 112 455 000 | 112 560 000 | 112 750 000 | 112 850 000 |
| 2 Maschinenkörper kpl | 112 250 001 | 112 455 001 | 112 560 001 | 112 750 001 | 112 850 001 |
| 3 Führungsstange kpl | 112 200 029 | 112 750 100 | 112 750 100 | 112 750 100 | 112 700 024 |
| 4 Führungsrohr kpl | 112 200 030 | 112 750 150 | 112 750 150 | 112 750 150 | 112 700 040 |
| 5 Fahrgestell kpl | 112 200 024 | 112 750 160 | 112 750 160 | 112 750 160 | 112 700 133 |
| 6 Schaltgehäuse kpl | 112 200 040 | 112 750 110 | 112 750 110 | 112 750 110 | 112 700 045 |

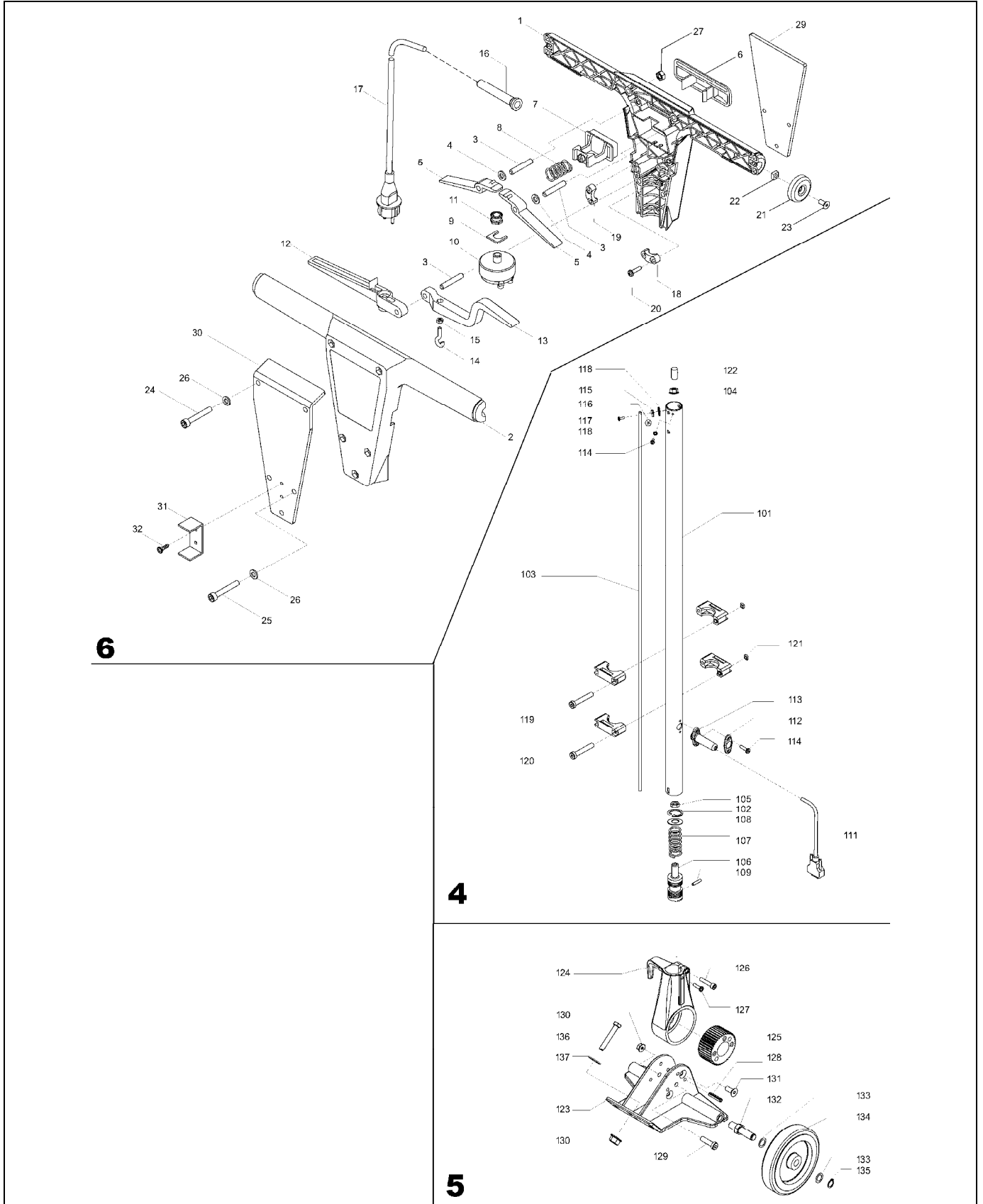


Schleifmaschine Columbus Mod.145 SH / Maschinenkörper

Artikelnr.: 112 560 001

Seite 2 von 2 / AUG 1999

| Pos | Bezeichnung | Description | Version | # | ArtikelNr |
|-----|---------------------------|---------------------------|---------------------------|---|-----------|
| 001 | Schutzring | Safety ring | Mod.400,125-165 und S | 1 | 112400001 |
| 002 | Schutzhaube lang silber | motor cover silver -long | Mod.145SH | 1 | 112560004 |
| 003 | Linsenschraube | raised-head screw | DIN 7985 M5*10 | 3 | 006805010 |
| 004 | Sicherungsring | retaining ring | DIN472 D=10*1,0 | 1 | 017000101 |
| 005 | Kühlflügel | cooling fan | Mod.400S,145S-165S | 1 | 112550151 |
| 006 | Zyl.Kopfschraube | cylinder-head screw | DIN 84 M4*16 | 2 | 000304016 |
| 007 | Zahnscheibe | antiturn washer | DIN 6797 J 4,3 | 2 | 017410004 |
| 008 | Toleranzring 12x12 | ring | Mod.400S,145S-165S | 1 | 112550062 |
| 009 | Motorgehäuse mit Stator | motor cover with stator | Mod.145SH | 1 | 112560060 |
| 010 | Zyl.Kopfschraube | cylinder-head screw | DIN 84 M5*35 | 4 | 000305035 |
| 011 | Ausgleichscheibe K2 | washer | Mod.400,145-165 und S | 1 | 112400140 |
| 012 | Rillenkugellager 6001-2rs | Grooved ball bearing | 6001-2RS 12*28*8 | 1 | 050204008 |
| 013 | Fliehkraftschalter 1500W | Centrifugal switch 1500W | Mod.400,145-165 und S | 1 | 112700008 |
| 014 | Rotor | rotor | Mod.400SH/135SH | 1 | 112550061 |
| 015 | Planetengetriebe 3 Räder | Planetary gear 3PL | Mod.145SH | 1 | 112560050 |
| 016 | Kantenschutzprofil | gasket | | 1 | 112750017 |
| 017 | Betriebskondensator 30myF | running capacitor 30myF | Mod.400SH/145SH/155/165+S | 1 | 112700020 |
| 018 | Anlasskondensator 120myF | Starting condenser 120myF | Mod.400/145/145-S (380 V) | 1 | 112500030 |
| 019 | Isolierfolie | Terminal Isolation | | 1 | 112750016 |
| 020 | Bolzen für Tragegriff | bolt | | 2 | 112400065 |
| 021 | Tragegriff | handle | | 2 | 112400064 |
| 022 | Gegengewicht | counterweight | | 1 | 112400133 |
| 023 | Scheibe | washer | DIN 125 A 6,4 | 2 | 014600061 |
| 024 | Zyl.Kopfschraube | cylinder-head screw | DIN 912 M6*25 | 2 | 004006025 |
| 025 | Kabelband TY 26m | cable strip | | 1 | 112700013 |
| 026 | Spannband | holding strip | | 1 | 112750022 |
| 027 | Linsenschraube | raised-head screw | DIN 7985 M4*8 | 1 | 006804008 |
| 028 | Linsenschraube | raised-head screw | Din 7985 M3*16 | 2 | 006803016 |
| 029 | Klemmleiste (4-polig) | terminal (4 poles) | | 1 | 112500013 |
| 030 | Linsenschraube | raised-head screw | DIN 7985 M5*10 | 2 | 006805010 |
| 031 | Schaltkasten-Oberteil | switch box, upper part | Mod.400S/145S/155S/165S | 1 | 112750005 |
| 032 | Scheibe | washer | DIN 125 A 4,3 | 4 | 014600041 |
| 033 | Linsenschraube M4*8 | raised-head screw | DIN 7985 M4*8 | 4 | 006804008 |
| 034 | Gerätesteckdose | socket | Mod.400S/145S/155S/165S | 1 | 112550004 |
| 035 | Gerätestecker | plug | Mod.400S/145S/155S/165S | 1 | 112550012 |
| 036 | Linsenschraube | raised-head screw | DIN 7985 M4*6 | 1 | 006804006 |
| 037 | Zahnscheibe | antiturn washer | DIN 6797 J 4,3 | 1 | 017410004 |
| 038 | Schaltkasten-Unterteil | Switch box, lower part | Mod.400S/145S/155S/165S | 1 | 112750006 |
| 039 | Schlauchtülle | hose sleeve | | 1 | 112400067 |
| 040 | Sechskantschraube | hexagon-head screw | DIN 933 M8*50 | 2 | 004608050 |
| 041 | Sechskantmutter | hexagon nut | Ripp (ähnl.DIN 6923) M 8 | 2 | 013700008 |
| 042 | Blockergehäuse | housing | Mod.400S/145/145S/155S | 1 | 112400056 |
| 043 | Mutter Selbstsichernd | hexagon nut, self locking | DIN 985 M 6 | 4 | 012300006 |
| 044 | Sechskantmutter M 12x1 | hexagon nut M12x1 | | 1 | 112400068 |
| 045 | Stoßring | rubber ring | Mod.400,125-155 und S | 1 | 112400030 |
| 046 | Zwischenscheibe D122x32,2 | Intermediate ring | Mod.400,125-165+S ohne165 | 1 | 112400046 |
| 047 | Anschlagstück | Backstop | | 3 | 112300021 |
| 048 | Mitnehmerbolzen | catch bolt | Mod.400-165S außer 165 | 3 | 112400069 |
| 050 | Segmentscheibe | segment ring | Mod.125-165S außer 165 | 1 | 112200014 |
| 051 | Zentrierring | Centering ring | | 1 | 112300022 |
| 052 | Zahnscheibe | antiturn washer | DIN 6797 J 6,4 | 3 | 017410006 |
| 053 | Zyl.Kopfschraube | cylinder-head screw | DIN 7984 M6*20 | 3 | 006706020 |
| 054 | Verschlussstopfen | closure | | 1 | 112500011 |



| Pos | Bezeichnung | Description | Version | # | Artikelnr. |
|-----|------------------------------------|----------------------------|-----------------------|---|------------|
| 001 | Schalterschale unten (F) / ab 2006 | handle lower, blue | Mod.135SH/145SH/155S | 1 | 112750111 |
| 002 | Schalterschale oben (F) / ab 2006 | handle upper, blue | Mod.135SH/145SH/155S | 1 | 112750112 |
| 003 | Zylinderstift | parallel pin | DIN 7 6m6x36 | 3 | 020106036 |
| 004 | Scheibe | washer | DIN 125 A 6,4 | 2 | 014600061 |
| 005 | Schalthebel(F) | connection lever | Mod.135SH/145SH/155S | 2 | 112750113 |
| 006 | Druckplatte(F) | pression plate, blue | Mod.135SH/145SH/155S | 1 | 112750114 |
| 007 | Taste (F) | push button, blue | Mod.135SH/145SH/155S | 1 | 112750115 |
| 008 | Druckfeder (F) | tension spring | Mod.400,125-165 und S | 1 | 112400121 |
| 009 | Halter für Schalter(F) | fixing | Mod.135SH/145SH/155S | 1 | 112750116 |
| 010 | Geräteschalter(F) | switch | Mod.135SH/145SH/155S | 1 | 112750117 |
| 011 | Gummikappe (F) | rubber cap | Mod.400,125-165 und S | 1 | 112400120 |
| 012 | Stellhebel rot (F) | position lever | Mod.135SH/145SH/155S | 1 | 112750118 |
| 013 | Wasserhebel(F) | water lever | Mod.135SH/145SH/155S | 1 | 112750119 |
| 014 | Ringschraube | lifting eye bolt | DIN 580 M4x15 | 1 | 002304015 |
| 015 | Sechskantmutter | hexagon nut | DIN 439 M 4 | 1 | 011700004 |
| 016 | Knickschutztülle(F) | Cable sleeve | Mod.400,125-165 und S | 1 | 112400057 |
| 017 | Zuleitung m.Stecker (F) | Cable with plug | Mod.400,125-165 und S | 1 | 112400038 |
| 018 | Zugentlastungsch.groß (F) | clamp, big | Mod.400,145-165 und S | 1 | 112400148 |
| 019 | Zugentlastungsch.klein(F) | clamp | Mod.400,125-165 und S | 1 | 112700032 |
| 020 | Linsenblechschrbe. | round-head tapping screw | DIN 7981 M4,2*16 | 4 | 006405005 |
| 021 | Verschlußdeckel(F) | cover lid | Mod.135SH/145SH/155S | 2 | 112750120 |
| 022 | Vierkantmutter | square nut | DIN 557 M 5 | 2 | 010800005 |
| 023 | Senkschraube | countersunk-head screw | DIN 965 M5*12 | 2 | 005505012 |
| 024 | Zyl.Kopfschraube | cylinder-head screw | DIN 7984 M6*70 | 3 | 006706070 |
| 025 | Zyl.Kopfschraube | cylinder-head screw | DIN 7984 M6*55 | 3 | 006706055 |
| 026 | Schnorr-Sicherung (F) | electrical safety ring | Mod.400,125-165 und S | 6 | 112400008 |
| 027 | Sechskantmutter | hexagon nut | DIN 934 M 6 | 6 | 011500006 |
| 029 | Blechplatte-Unterteil (F) | tin plate, lower | Mod.135SH/145SH/155S | 1 | 112750121 |
| 030 | Blechplatte-Oberteil (F) | tin plate, upper | Mod.135SH/145SH/155S | 1 | 112750122 |
| 031 | Schlüsselhalter(F) | tool holder | Mod.135SH/145SH/155S | 1 | 112750123 |
| 032 | Ejot-Pt-Schraube Kb 30*6 | special screw EJOT Kb 30*6 | Wn 1442 schwarz/black | 2 | 008412305 |
| 101 | Führungsrohr (F) | tube | Mod.135SH/145SH/155S | 1 | 112750151 |
| 102 | Sicherungsring | retaining ring | DIN472 D=26*1,2 | 1 | 017000261 |
| 103 | Zugstange(F) | tension bar | Mod.400,125-165 und S | 1 | 112400101 |
| 104 | Mutter Selbstsichernd | hexagon nut, self locking | DIN 985 M 5 | 1 | 012300005 |
| 105 | SechskantmutterM 5 | hexagon nut | DIN 934 M 5 | 1 | 011500005 |
| 106 | Rastenstück(F) | catch | Mod.400,125-165 und S | 1 | 112700028 |
| 107 | Druckfeder (F) | tension spring | Mod.400,125-165 und S | 1 | 112200018 |
| 108 | Scheibe 15x25x1(F) | washer 15x25x1 | Mod.400,145-165 und S | 1 | 112400104 |
| 109 | Spannhülse | spring type pin | DIN 1481 D= 4*20 | 1 | 022004020 |
| 110 | Zyl.Kopfschraube | cylinder-head screw | DIN 912 M6*25 | 1 | 004006025 |
| 111 | Anschlußleit.m.Stecker(F) | Connection with plug (F) | Mod.400,125-165 | 1 | 112700124 |
| 112 | Flanschnapf(F) | flangle | Mod.400,125-165 und S | 1 | 112200039 |
| 113 | Kabelmuffe m. Flansch(F) | cable sleeve with flange | Mod.400,125-165 und S | 1 | 112400058 |
| 114 | Linsenschraube | raised-head screw | DIN 7985 M4*10 | 6 | 006804010 |
| 115 | Klemmbügel (F) | gripping bow | Mod.400,125-165 und S | 1 | 112400108 |

Schleifmaschine Columbus Mod.135SH/145SH/155S / Führungsstange

Artikelnr.: 112 750 100

Maschinen, Geräte, Fachwerkzeuge für
Raumausstatter, Fußbodenleger und
den Fußbodenbelagshandel

Seite 3 von 3 / MAI 2006

| Pos | Bezeichnung | Description | Version | # | Artikelnr. |
|-----|------------------------------|----------------------------|--------------------------|---|------------|
| 116 | Erdungszeichen (F) | earth sign | Mod.400,125-165 und S | 1 | 112700029 |
| 117 | Linsenschraube | raised-head screw | DIN 7985 M4*10 | 2 | 006804010 |
| 118 | Zahnscheibe | antiturn washer | DIN 6797 J 4,3 | 1 | 017410004 |
| 119 | Tankträger (Paar) (F) | tank holder | Mod.400,125-165 und S | 4 | 112400040 |
| 120 | Zyl.Kopfschraube | cylinder-head screw | DIN 912 M5*45 | 4 | 004005045 |
| 121 | Vierkantmutter | square nut | DIN 557 M 5 | 6 | 010800005 |
| 122 | Silikon Schlauch L=15 mm (F) | silicon hose L=15mm | Mod.135SH/145SH/155S | 1 | 112750152 |
| 123 | Halteung(F) | support | Mod.135SH/145SH/155S | 1 | 112750153 |
| 124 | Führungsstangenhalter (F) | catch | Mod.135SH/145SH/155S | 1 | 112750161 |
| 125 | Zahnrad (F) | gearwheel | Mod.400,145-165 und S | 1 | 112400091 |
| 126 | Zyl.Kopfschraube | cylinder-head screw | DIN 912 M6*30 | 1 | 004006030 |
| 127 | EJOT-Schraube M5x12 | special screw EJOT M5x12 | Linsenkopf/Kreuzschlitz | 1 | 008111609 |
| 128 | Spannhülse | Clamp sleeve | DIN 1481 D = 6*36 | 3 | 022006036 |
| 129 | Zyl.Kopfschraube | cylinder-head screw | DIN 7984 M8*55 | 1 | 006708055 |
| 130 | Sechskantmutter | hexagon nut | Ripp (ähnl.DIN 6923) M 8 | 2 | 013700008 |
| 131 | Senkschraube | countersunk-head screw | DIN 7991 M8*25 | 2 | 007208025 |
| 132 | Laufrollenbolzen(F) | bolt for roller wheel | Mod.400,145-165 und S | 2 | 112400088 |
| 133 | Paßscheibe | shim ring | DIN 98812*18*0,5 | 4 | 015501204 |
| 134 | Laufrolle D=125mm (F) | wheel D=125mm for Columbus | Mod.400,145-165 und S | 2 | 112700105 |
| 135 | Sicherungsring | retaining ring | DIN471 D=12*1,0 | 2 | 016900121 |
| 136 | Zyl.Kopfschraube | cylinder-head screw | DIN 912 M8*25 | 2 | 004008025 |
| 137 | Zahnscheibe | antiturn washer | DIN 6797 J 8,4 | 2 | 017410008 |