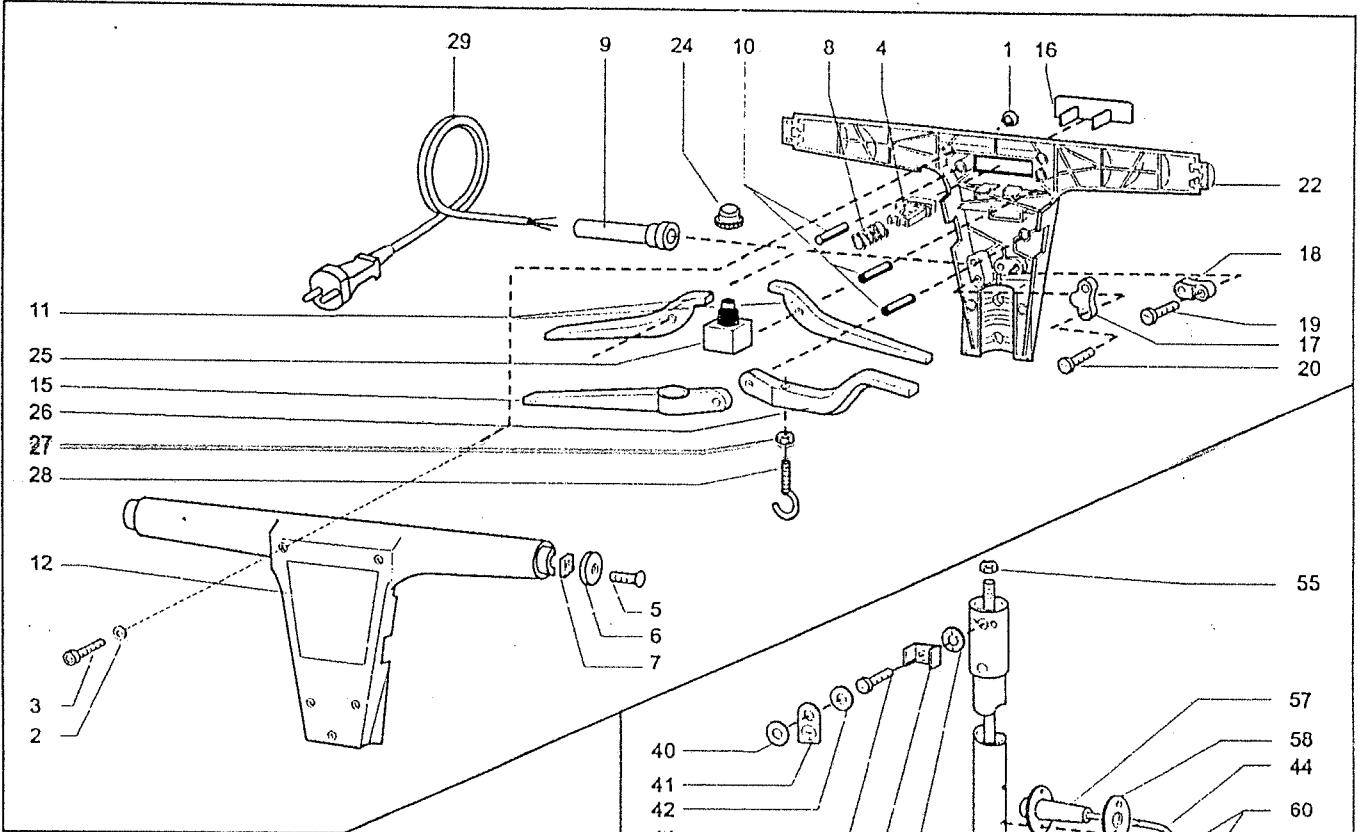
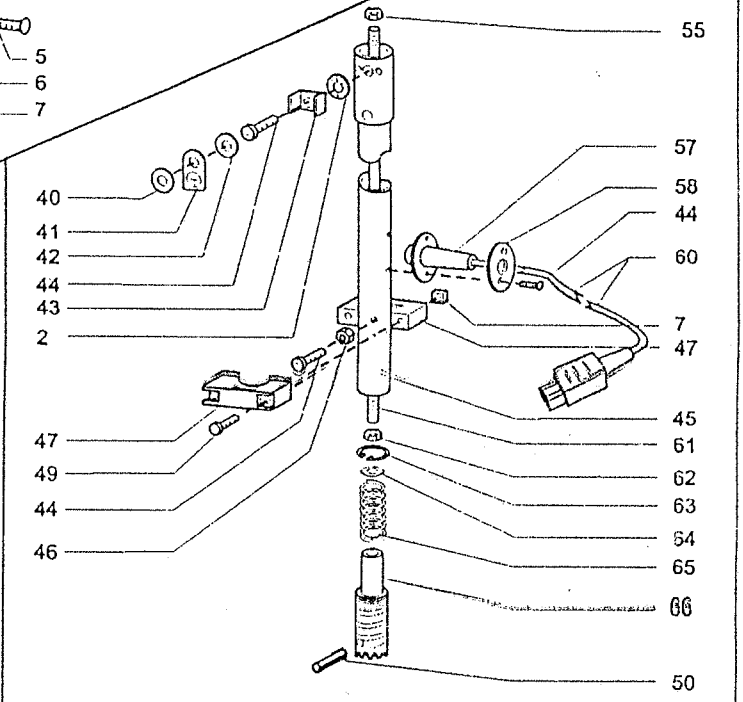


3 Führungsstange komplett 112 400 059



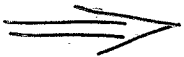
6

4

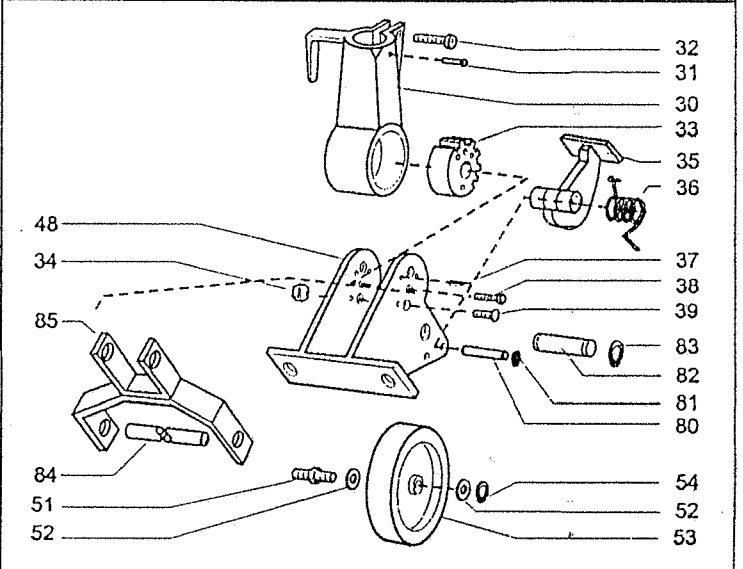


*Fahrwerk zum
herunter klappen*

5



Alle Ausf. Mod. 145



MODELL 400 S

112 450 000

**3 Führungsstange komplett****112 400 059**

Pos	Bestell-Nr.	Bezeichnung	Stk.	Kunden	Vertrieb	Export
1	011 500 006	6-Kt.Mutter M6	6			
2	112 400 008	Schnorr-Sicherung M6	7			
3	006 706 040	Zylinderschraube M6x40	6			
4	112 400 119	Taste	1			
5	005 505 012	Senkschraube M5x12	2			
6	112 400 054	Verschlußdeckel	2			
7	010 800 005	4-Kt.Mutter M5	6			
8	112 400 121	Druckfeder	1			
9	112 400 057	Knickschutztülle	1			
10	020 106 036	Zylinderstift 6m6x36	3			
11	112 400 004	Schalthebel	2			
12	112 400 024	Schalterschale Oberteil, blau	1			
15	112 400 006	Stellhebel	1			
16	112 400 118	Druckplatte	1			
17	112 700 032	Zugentlastungsschelle klein	1			
18	112 400 148	Zugentlastungsschelle groß	1			
19	006 405 005	Blechschaube Bz 4,2x16	2			
20	006 405 006	Blechschaube Bz 4,2x19	2			
22	112 400 025	Schalterschale Unterteil, blau	1			
24	112 400 120	Gummikappe für Drucktaster	1			
25	112 200 038	Drucktaster	1			
26	112 400 005	Wasserhebel	1			
27	011 700 004	6-Kt.Mutter M4	1			
28	002 304 015	Ringschraube M4x15	1			
29	112 400 038	Anschlußleitung mit Stecker 12m	1			
30	112 400 029	Führungsstangenhalter	1			
31	008 411 609	EJOT-Schraube KB 50x12	1			
32	004 006 025	Zylinderschraube M6x25	1			
33	112 400 091	Zahnrad	1			
34	013 700 008	Verbusmutter M8	2			
35	112 400 018	Raste	1			
36	112 400 055	Torsionsfeder	1			
37	022 006 036	Spannhülse 6x36	3			
38	006 708 055	Zylinderschraube M8x55	1			
39	007 208 025	Senkschraube M8x25	2			
40	014 600 061	Scheibe A 6,4	1			
41	112 700 029	Erdungszeichen	1			
42	017 410 004	Zahnscheibe J4,3	1			
43	112 400 108	Klemmbügel	1			
44	006 804 010	Linsenschraube M4x10	6			
45	112 400 099	Führungsrohr, blau	1			
46	011 700 004	6-Kt.Mutter M4 flach	2			
47	112 400 040	Tankträger	4			
48	112 400 089	Halterung	1			
49	004 005 045	Zylinderschraube M5x45	4			
50	022 004 020	Spannhülse 4x20	1			
51	112 400 088	Laufrollenbolzen	2			
52	015 501 204	Paßscheibe 12x18x0,5	4			
53	112 700 105	Laufrolle D125	2			
54	016 900 121	Sicherungsring 12x1	2			
55	012 300 005	6-Kt. Mutter M5	1			
57	112 400 058	Kabelmuffe mit Flansch	1			
58	112 200 039	Flanschnapf	1			



Janser GmbH

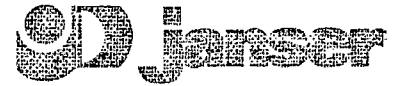
Böblinger Straße 91, D-71139 Ehningen
Tel. (0 70 34) 127-0 · Telefax 0 70 34 / 88 38

MODELL 400 S

112 450 000

**3 Führungsstange komplett****112 400 059**

Pos	Bestell-Nr.	Bezeichnung	Stk.	Kunden	Vertrieb	Export
60	112 700 124	Anschlußleitung 3x1x1,25m	1			
61	112 400 101	Zugstange	1			
62	011 500 005	6-Kt. Mutter M5	1			
63	017 000 261	Sicherungsring A26x1,2	1			
64	112 400 104	Scheibe 15x25x1	1			
65	112 200 018	Druckfeder	1			
66	112 700 028	Rastenstück	1			
80	020 110 055	Zylinderstift 10x55	1			
81	016 900 101	Sicherungsring 10x1	2			
82	020 116 055	Zylinderstift 16x55	1			
83	016 900 161	Sicherungsring 16x1	2			
84	112 400 019	Querstab	1			
85	112 400 022	Laufrollenhalter	1			



Janser GmbH

Böblinger Straße 91, D-71139 Ehningen
Tel. (0 70 34) 1 27-0 · Telefax 0 70 34 / 88 38**Baugruppen**

4	112 700 040	Führungsrohr komplett	1
5	112 400 044	Fahrgestell komplett	1
6	112 700 045	Schaltgehäuse komplett	1



Janser GmbH

Böblinger Straße 91, D-71139 Ehningen
Tel. (0 70 34) 1 27-0 · Telefax 0 70 34 / 88 38