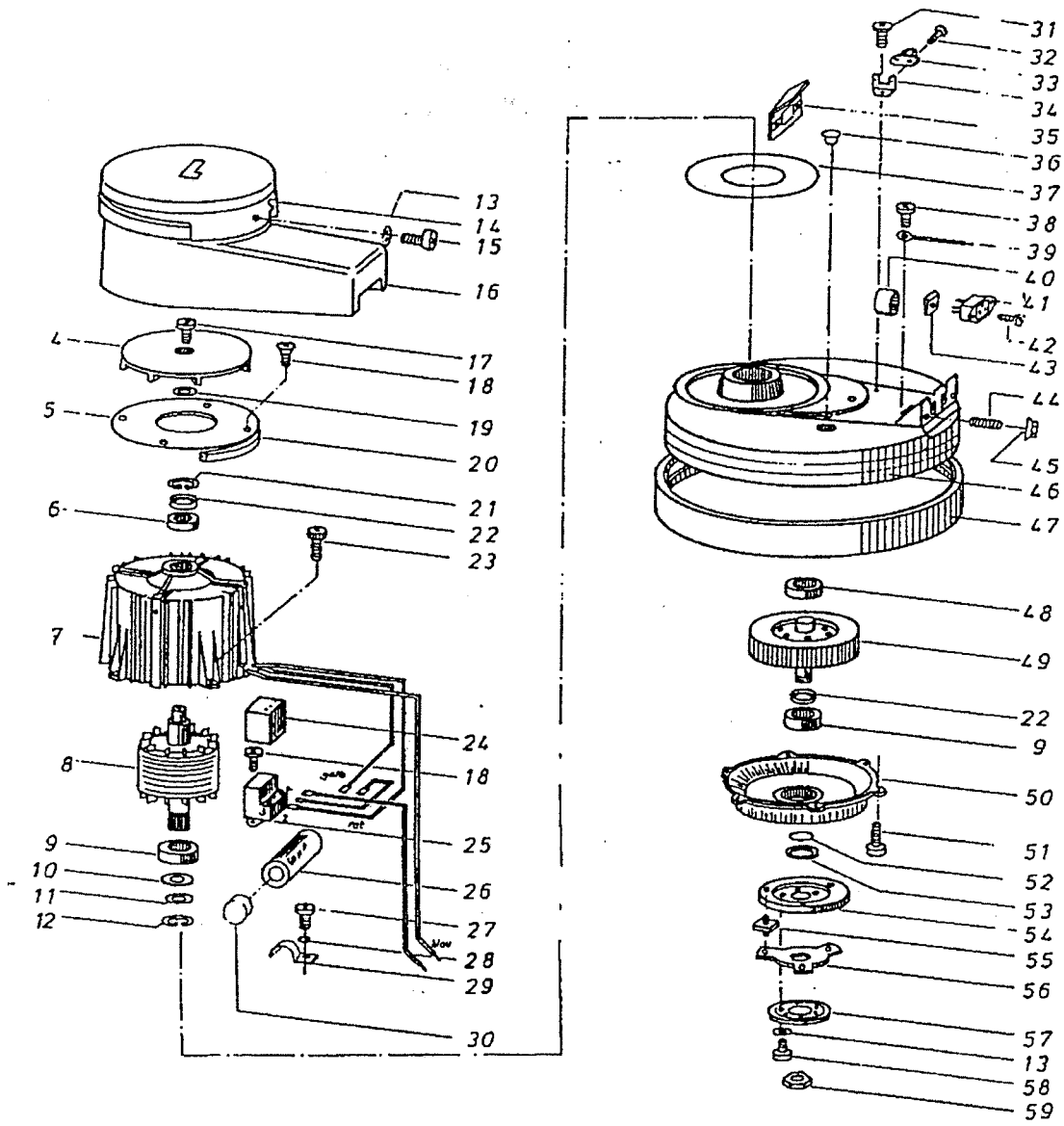


Maschinenkörper, kpl. MOD.125-112 200 070



ERSATZTEILLISTE Stand : 21.08.95		Janser	
GERÄT	COLUMBUS MOD.125	EDV-Nr	112 200 000
Zng.-Nr	JD.E.112200.00.01 / 4	DatM	B1AIE010

112200000 00

Teilenummer	Pos	Stück	Benennung
112200070	00 0001	1,00	MASCHINENKÖRPER MOD.125 (OHNE FÜHRUNGSSTANGE)
112200008	00 0004	1,00	KÜHLFLÜGEL MOD.125
112200051	00 0005	1,00	ABDECKSCHEIBE MOD.125
050204008	00 0006	1,00	RILLENKUGELLAGER 6001-2RS EINREIHIG / 12*28*8
112200045	00 0007	1,00	MOTORGEHÄUSE MIT STATOR MOD.125
112200080	00 0008	1,00	ROTOR MOD.125
050204015	00 0009	1,00	RILLENKUGELLAGER 6004-2RS EINREIHIG / 20*42*12
112200081	00 0010	1,00	SCHLEUDERSCHEIBE
112200082	00 0011	1,00	AUSGLEICHSCHEIBE K3
016900201	00 0012	1,00	SICHERUNGSRING D=20*1,2 F.WELLE REGELAUF. DIN471
017410005	00 0013	1,00	ZAHNSCHEIBE J 5,3 DIN 6797 GAL. VERZ.
112200028	00 0014	1,00	SCHUTZRING MOD.125
006805010	00 0015	1,00	LINSENSCHRAUBE M5*10 DIN 7985 GAL.VERZ.
112200075	00 0016	1,00	SCHUTZHAUBE MOD.125
112200050	00 0017	1,00	ZYL. SCHRAUBE M 6X12 LINKS
005504008	00 0018	1,00	SENKSCHEIBE M4*8 DIN 965 GAL.VERZ.
015501003	00 0019	1,00	PAßSCHEIBE 10*16*0,3 DIN 988
112200076	00 0020	1,00	GUMMIRING
017000281	00 0021	1,00	SICHERUNGSRING D=28*1,2 F. BOHRUNG REGELAF. DIN472
112400140	00 0022	1,00	AUSGLEICHSCHEIBE K2
000305016	00 0023	1,00	ZYL.KOPFSCHRAUBE M5*16 DIN 84 GAL.VERZ.
112200056	00 0024	1,00	RELAISKAPPE
112200034	00 0025	1,00	KLIXON RELAIS S-2 CR4-180
112200009	00 0026	1,00	ANLABKONDENSATOR 60 MF MOD.125 (320 V)
006805010	00 0027	1,00	LINSENSCHRAUBE M5*10 DIN 7985 GAL.VERZ.
014600051	00 0028	1,00	SCHEIBE A 5,3 DIN 125 GAL.VERZ.
112200057	00 0029	1,00	BEF.-SCHELLE
112200058	00 0030	1,00	ANLABKONDENSATORKAPPE MOD.125
006805008	00 0031	1,00	LINSENSCHRAUBE M5*8 DIN 7985 GAL.VERZ.
006803016	00 0032	1,00	LINSENSCHRAUBE M3*16 DIN 7985 GAL.VERZ.
112500004	00 0033	1,00	KALTGERÄTESTECKDOSE

ERSATZTEILLISTE
COLUMBUS - MODELL 125

Datum: 21.08.95

Seite: 2

112200000 00

Teilenummer	Pos	Stück	Benennung
112200097	00	0034	1,00 STECKERWINKEL
112200096	00	0035	1,00 STECKERDECKEL, KPL.
112200095	00	0036	1,00 STOPFEN
112200094	00	0037	1,00 LEDERITSCHLEIBE
006804006	00	0038	1,00 LINSENSCHRAUBE M4*6 DIN 7985 GAL.VERZ.
112200093	00	0039	1,00 KABEL GELB-GRÜN 1*1*120
112200092	00	0040	1,00 FADENABWEISER
112225013	00	0041	1,00 WARMGERÄTESTECKER 6061.5 (HWG 80/MOD.125)
005503010	00	0042	1,00 SENKSCHRAUBE M3*10 DIN 965 GAL.VERZ.
112200091	00	0043	1,00 KEIL
005008020	00	0044	1,00 STIFTSCHRAUBE M8*20 DIN 939 GAL.VERZ.
013700008	00	0045	1,00 SECHSKANTMUTTER M 8 RIPP (ÄHNL. DIN 6923)
112200090	00	0046	1,00 BLOCKERGEHÄUSE MOD.125
112200007	00	0047	1,00 GUMMISTOBRING
050200010	00	0048	1,00 RILLENKUGELLAGER 6202- EINREIHIG / 15*35*11
112200032	00	0049	1,00 STIRNRAD MOD.125
112200077	00	0050	1,00 GETRIEBEBODEN MOD.125
006705012	00	0051	1,00 ZYL.KOPFSCHRAUBE M5*12 DIN 7984 GAL.VERZ.
112200053	00	0052	1,00 O-RING 15X1
112300036	00	0053	1,00 DISTANZRING MOD.125/131
112200015	00	0054	1,00 ZWISCHENSCHLEIBE MOD.125
112200016	00	0055	1,00 MITNEHMERBOLZEN MOD.125
112200014	00	0056	1,00 SEGMENTSCHLEIBE MOD.125/145/155
112300022	00	0057	1,00 ZENTRIERRING
006805010	00	0058	1,00 LINSENSCHRAUBE M5*10 DIN 7985 GAL.VERZ.
112200231	00	0059	1,00 6-KANTMUTTER M 14X1