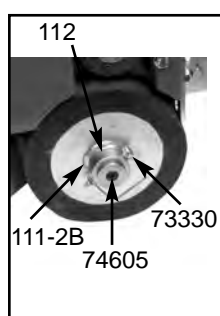
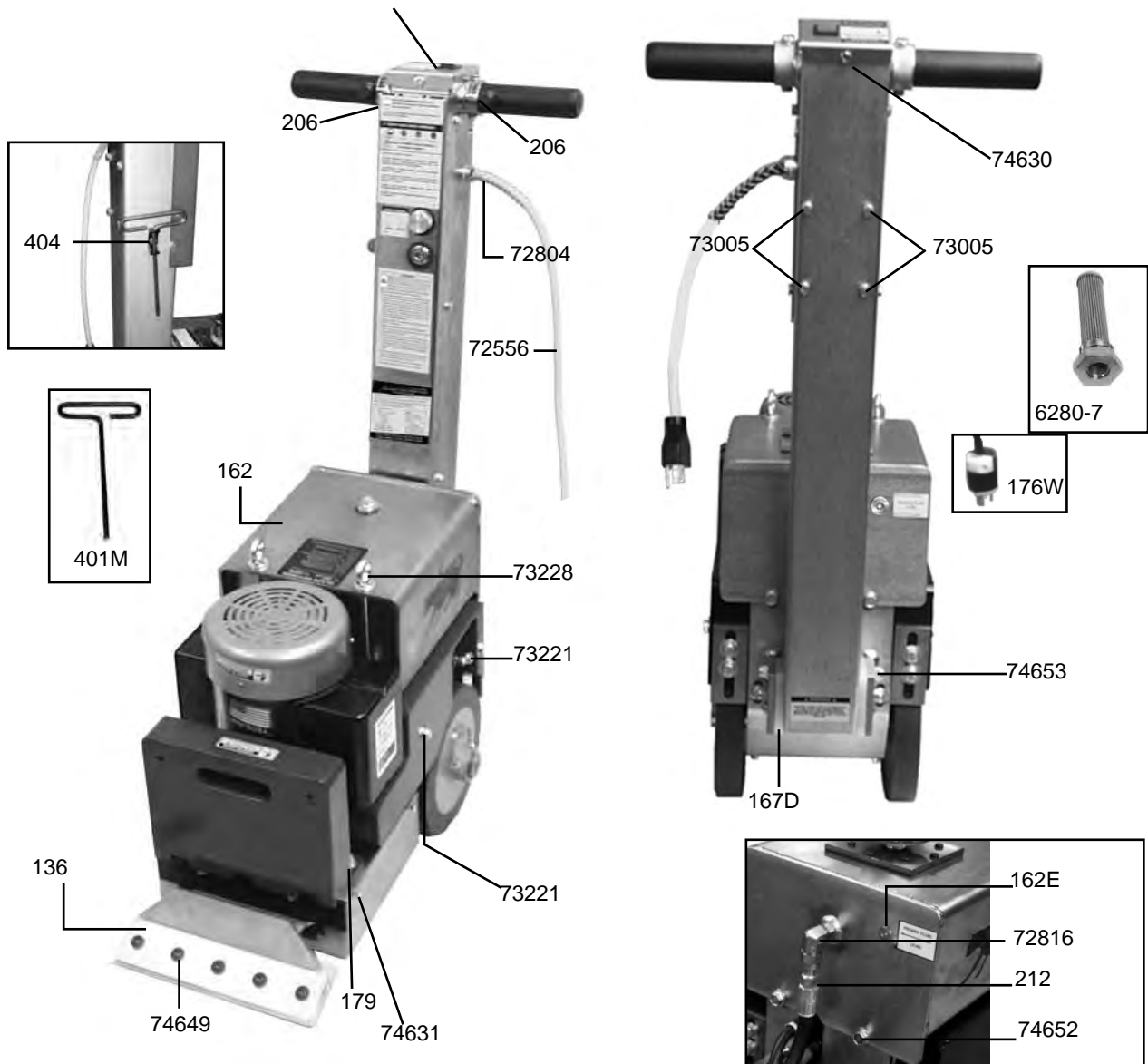
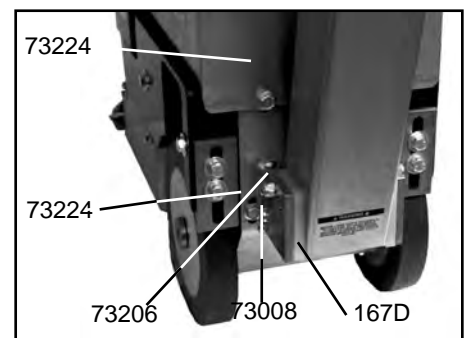
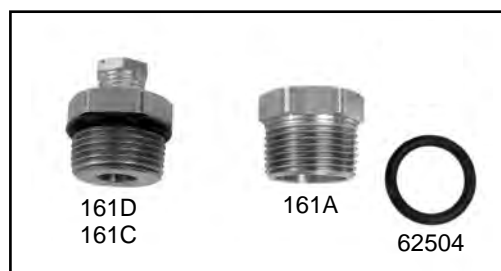




### AUSSENTEILE

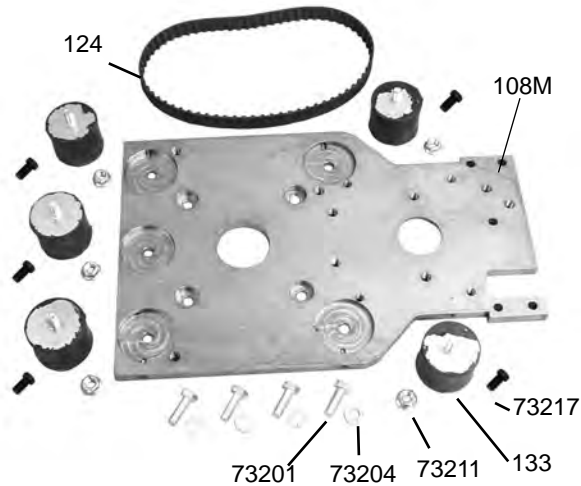


### TANKFÜLLER

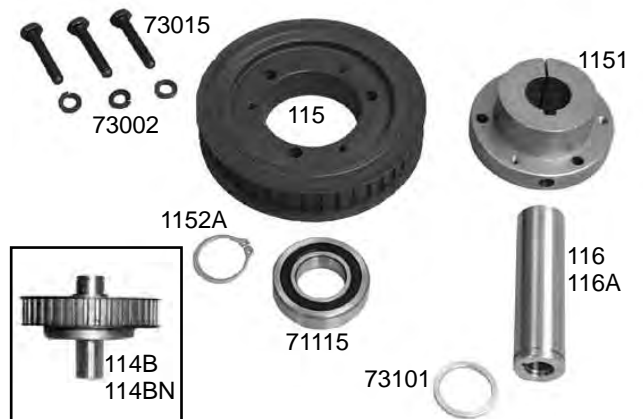




### GRUNDPLATTE



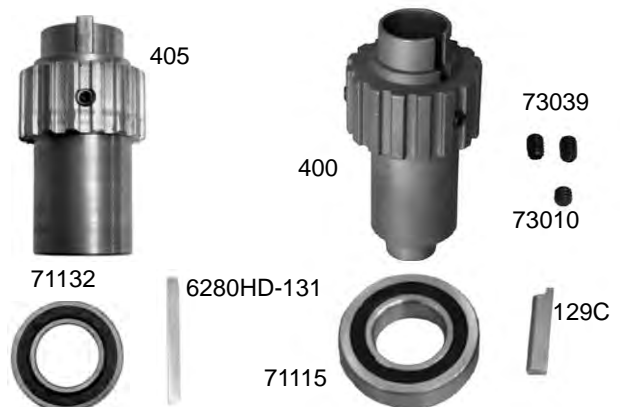
### PUMPENANTRIEB



### FÜHRUNGSWELLE



### EXZENTER

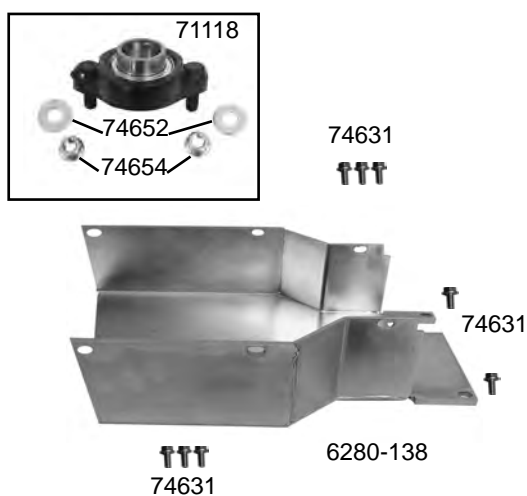




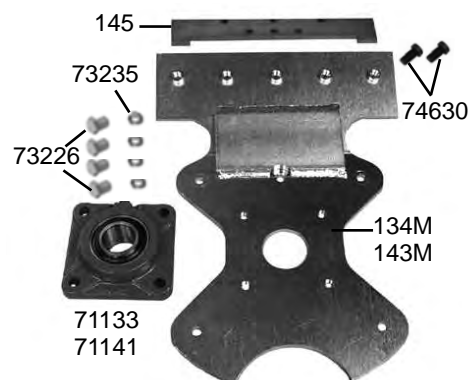
### ACHSE



### LAGERUNG / VERKLEIDUNG

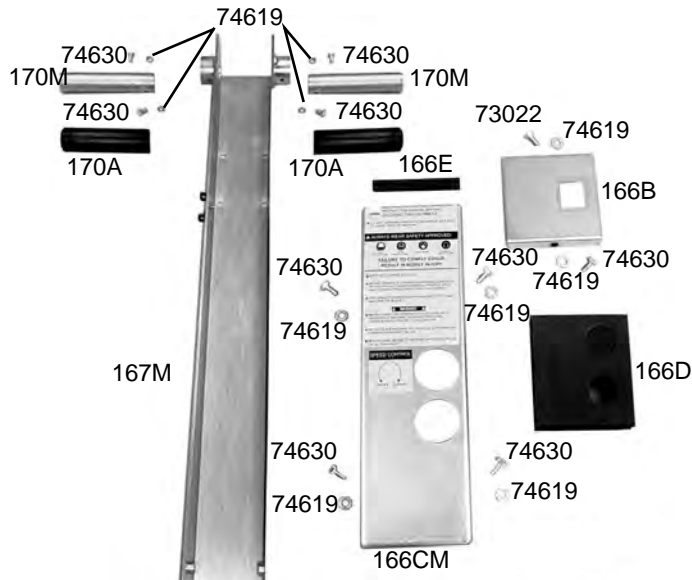


### SCHNEIDKOPF

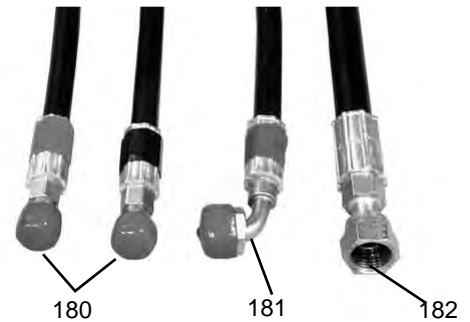




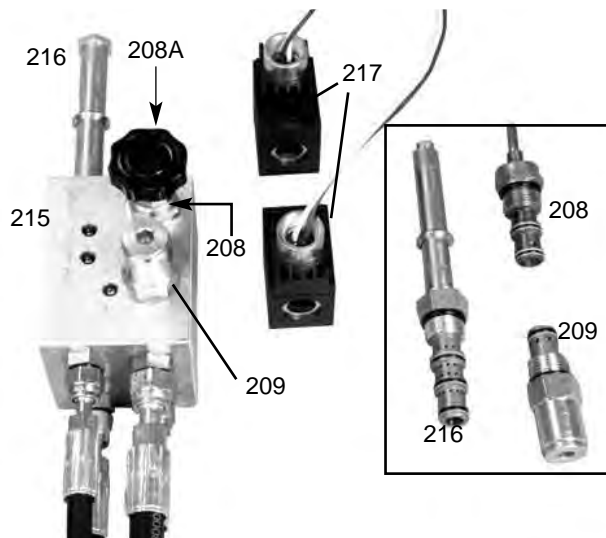
### AUSSENTEILE GRIFF



### SCHLÄUCHE



### INNENTEILE GRIFF

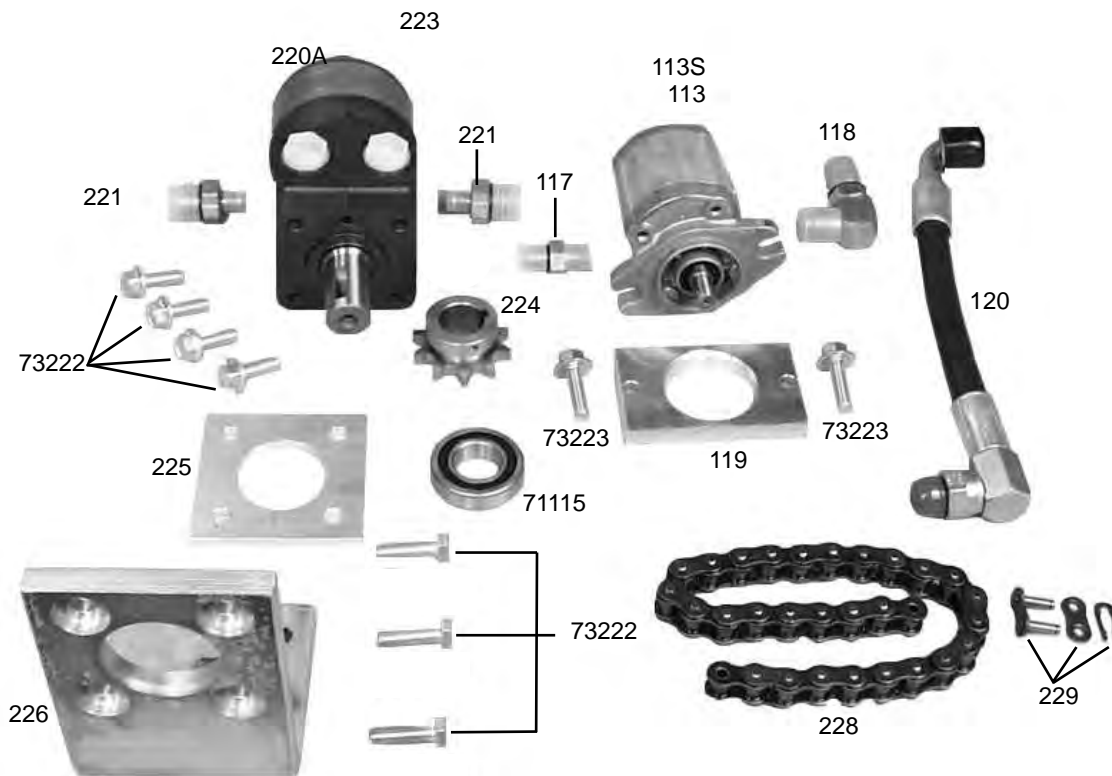


### SCHALTER

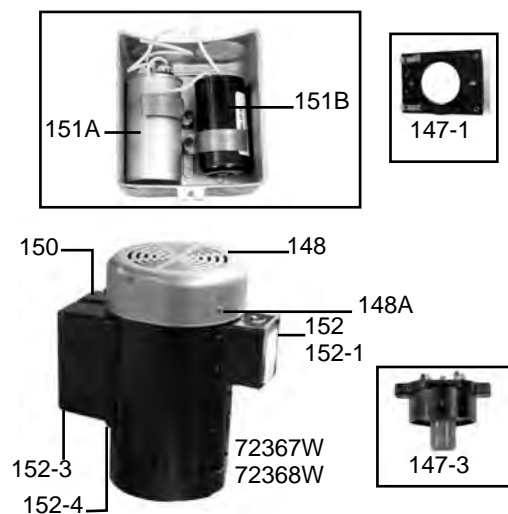




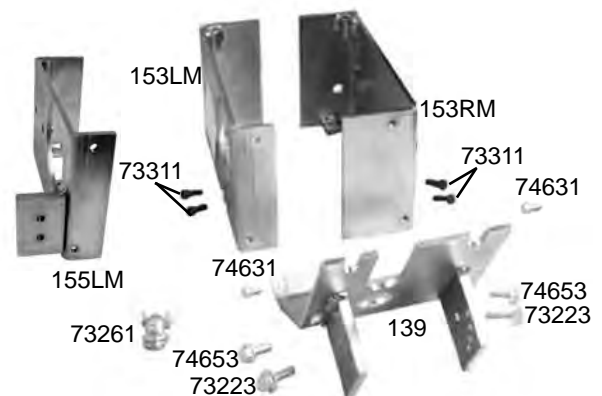
### ELEKTROANTRIEB



### MOTOR



### GEHÄUSE





Position	Benennung	Art-Nr.:
EXT.Nummer		Nummer
62504	O-Ring, Einfüllöffnung	111700252
6280-103-1M	Achse für Antriebsrad NEU	111700301
6280-104	Antriebskettenrad (Radachse)	111700023
6280-105LM	Aufnahme - links (Radlager)	111700302
6280-105RM	Aufnahme - rechts (Radlager)	111700303
6280-110	Radscheibe	111700064
6280-111-2B	Rad mit Radnabe	111700065
6280-111-2C	Radlager	111700066
6280-111A	Radschlüssel	111700063
6280-112	Rad-Kappe	111700009
6280-113	Pumpe 7L/min	111400774
6280-113-1	Dichtungssatz	111700027
6280-113A	Passfeder	111700077
6280-115	Riemenscheibe (Pumpe)	111700079
6280-1151	Flansch (Riemenscheibe)	111700082
6280-1152A	Sicherungsring	111700084
6280-116	Pumpenwelle f. Serienversion	111700260
6280-117	Verbindungsstück (Druckschlauch-Pumpe)	111700085
6280-118	Verbindungsstück (Saugschlauch-Pumpe)	111700086
6280-119	Distanzplatte (Pumpe)	111700087
6280-120	Saugschlauch	111700089
6280-124	Antriebsriemen	111700004
6280-125	Riemenspanner (kpl.)	111700090
6280-125A	Befestigungswinkel mit Welle	111700091
6280-126A	Abdeckung für Kugellager	111700095
6280-129C	Passfeder für exentr. Motorwelle	111700097
6280-133	Gummimetall-Puffer	111700154
6280-134M	Messeraufnahme Unterteil	111700304
6280-136	Messer Abdeckung	111700010
6280-137	Linsenschraube 10.9 M10*25	003510025
6280-138	Boden - Abdeckung (neue Ausf.)	111700158
6280-139	Abdeckung - hinten	111700160
6280-145	Abdeckung - vorne	111700165
6280-147-1	Motor - Hauptschalter	111700169
6280-148	Lüfterrad - Abdeckung	111700006
6280-149	Lüfterrad	111700007
6280-150	Kondensator - Abdeckung	111700005
6280-151A	Kondensator (Betrieb)	111700170
6280-152	Motor - Anschlusskasten	111700172
6280-153LM	Gehäuseoberteil , links	111700305
6280-153RM	Gehäuseoberteil , rechts	111700306
6280-161-C	Öffnungskap. f. Tankfüller	111700012
6280-161-D	Öffnungskap. f. Tankfüller	111700266
6280-162	Hydraulic Tank	111700174
6280-162G	Tank Magnet	111700175
6280-166B	Schalter - Abdeckung	111700185
6280-166CM	Griff - Abdeckung	111700307
6280-166D	Gummi - Einsatz (groß)	111700187



Position	Benennung	Art-Nr.:
6280-166E	Gummi - Einsatz (klein)	111700188
6280-167D	Isolator (Griffvibration)	111700254
6280-167M	Führungsgriff	111700308
6280-170A	Handgriff, Gummi (Paar)	111700062
6280-170M	Handgriff - Stutzen	111700309
6280-175W	Buchse 230 V	111700199
6280-176W	Stecker 230 V	111700212
6280-179	Unterlagscheibe	111700215
6280-180	Hydraulikschlauch (Motor)	111700216
6280-181	Hydraulikschlauch (Druck)	111700217
6280-182	Hydraulikschlauch (Rücklauf)	111700218
6280-206	Vor - / Rückwärts Taster	111700014
6280-207W	Ein/Aus Schalter 230V	111700013
6280-208	Ventil Geschwindigkeit	111700233
6280-208A	Bedienungsknopf für	111700015
6280-209	Ventil Druckpatrone	111700016
6280-212	Rücklaufrohr	111700228
6280-215	Hydraulik-Anschlußblock	111700230
6280-216	Magnetventil	111700002
6280-217W	Magnetspule 230 V	111700003
6280-221	Anschluss	111700235
6280-223	Wellenschlüssel (Hydraulik Motor)	111700237
6280-224	Hydraulik Motorkettenrad	111700022
6280-225	Distanzplatte (Hydraulik Motor)	111700238
6280-226	Befestigungswinkel (Hydraulik Motor)	111700239
6280-228	Antriebskette	111700021
6280-229	Kettenschloß	111700244
6280-400	Exzentrische Motorwelle (alte Version)	111700810
6280-401M	Klingen - Schlüssel	111700311
6280-405	Exzentrische Motorwelle (neue Version)	111700820
6280-7	Filtereinsatz	111700047
71072	Kugellager (Riemenspanner)	111700094
71115	Kugellager (Pumpenantrieb)	111700078
71118	Bodengehäuselager 205-16 1" ID	111700261
72367W	Motor 220 V (neue Ausführung)	111700210
72368W	Motor 220 V (alte Ausführung)	111700265
72556	Anschlusskabel	111700190
72804	Knickschutztüle	111700214
72816	Rücklaufgelenk	111700229
73002	Federring 1/4	111700195
73003	Schraube	111700096
73005	6 - kt. Schraube für Griff	111700222
73010	Schraube (Exzenter)	111700099
73012	Schraube (Exzenter)	111700098
73015	Schraube (Riemenscheibe)	111700080
73019	6 - kt. Schraube	111700194
73033	Kettenradschlüssel	111700049
73101	Distanzring (Riemenscheibe)	111700083
73201	6 - kt. Schraube (Motorbefestigung)	111700167

## STRATO MOBIL hydraulic



# Janser

Maschinen, Geräte, Fachwerkzeuge für  
Raumausstatter, Fußbodenleger und  
den Fußbodenbelagshandel

**Janser GmbH**

**Böhlinger Straße 91 71139 Ehningen GERMANY**

**Phone +49/ 7034/ 127-0 Fax +49/ 7034/ 8838**

**E-mail [info@janser.com](mailto:info@janser.com) Internet [www.janser.com](http://www.janser.com)**

Artikel-Nr.: 111 700 000

- 09/2008 -

Seite 8 von 8

Position	Benennung	Art-Nr.:
73203	Scheibe, flach	111800051
73204	Federring	111700168
73206	Schraube (Führungsgriffeinstellung)	111700196
73210	Zahnscheibe	111700093
73211	Mutter 3/8 - 16	111700155
73218	6 - Kt. Schraube	111700092
73222	Schrauben (Hydr. Motor)	111700236
73223	Schraube - oben	111700163
73224	Schraube für Tankbefestigung	111700220
73226	6 - kt. Schraube	111700157
73228	Transport - Öse 3/8 - 16 x 8	111700248
73233	Schraube (Distanzplatte)	111700088
73261	Kabelanschluss (rechtwinklig)	111700213
73304	Unterlagscheibe f. Vor-Rück/Schalter	111700225
73310	Schraube - rechts (Radlager)	111700069
73311	Schraube für Gehäuse	111700221
73330	Bolzen für Radachse	111700028
74101	Sicherungsring für Achse	111700036
74508	Schraube	111800099
74619	Federring	111700184
74630	Sechskantschraube M6*16	004606016
74653	Schraube - mitte	111700162
99991	Alum. Verlade-Rampe 2m	111700900
99993	Drehbare Messerverlängerung	111800040

Stand: 11-2008