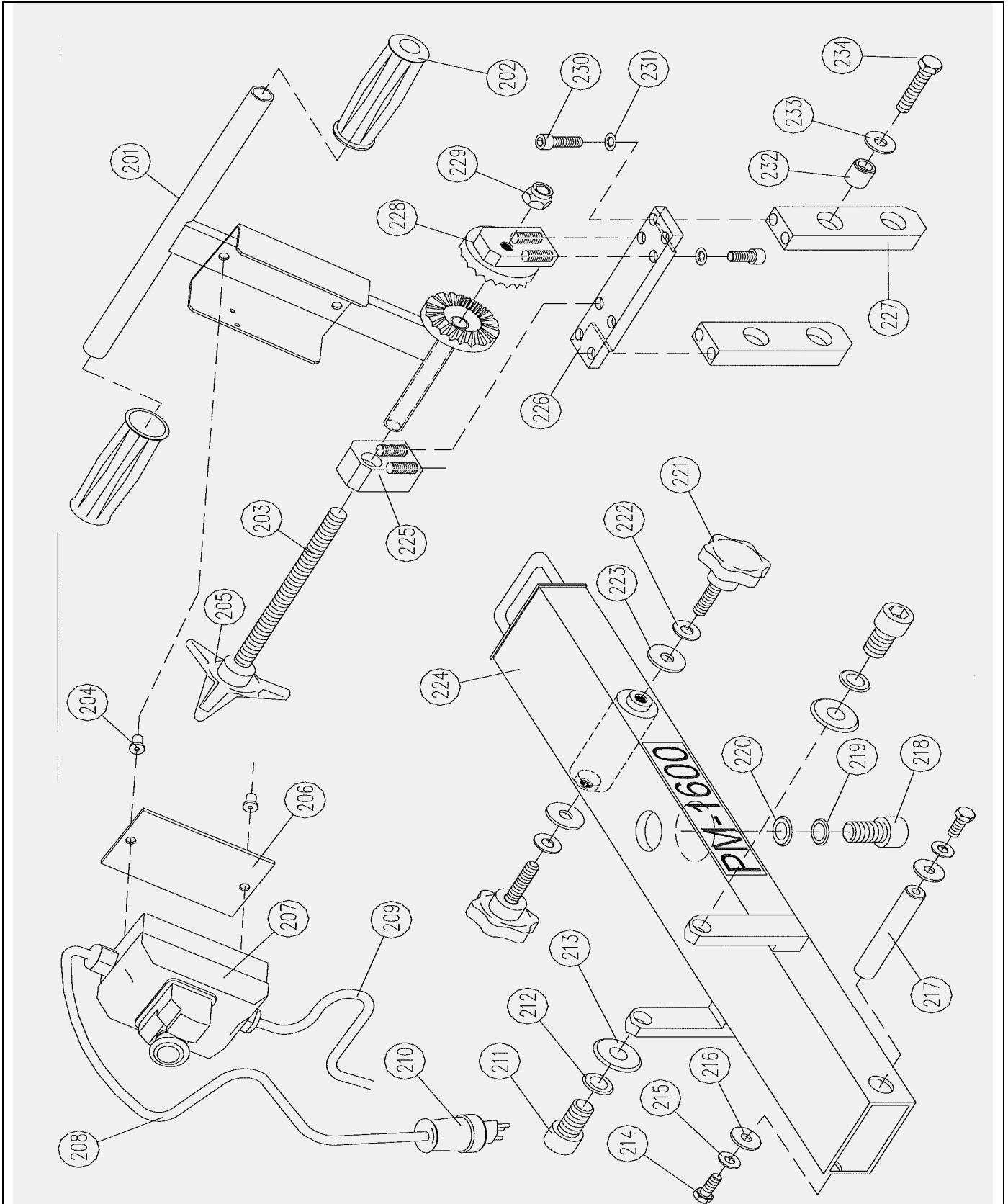


## Hammer Stripper PM 1600

Maschinen, Geräte, Fachwerkzeuge für  
Raumausstatter, Fußbodenleger und  
den Fußbodenbelagshandel

Artikelnr.: 111 140 000

Seite 1 von 5 / März 2012

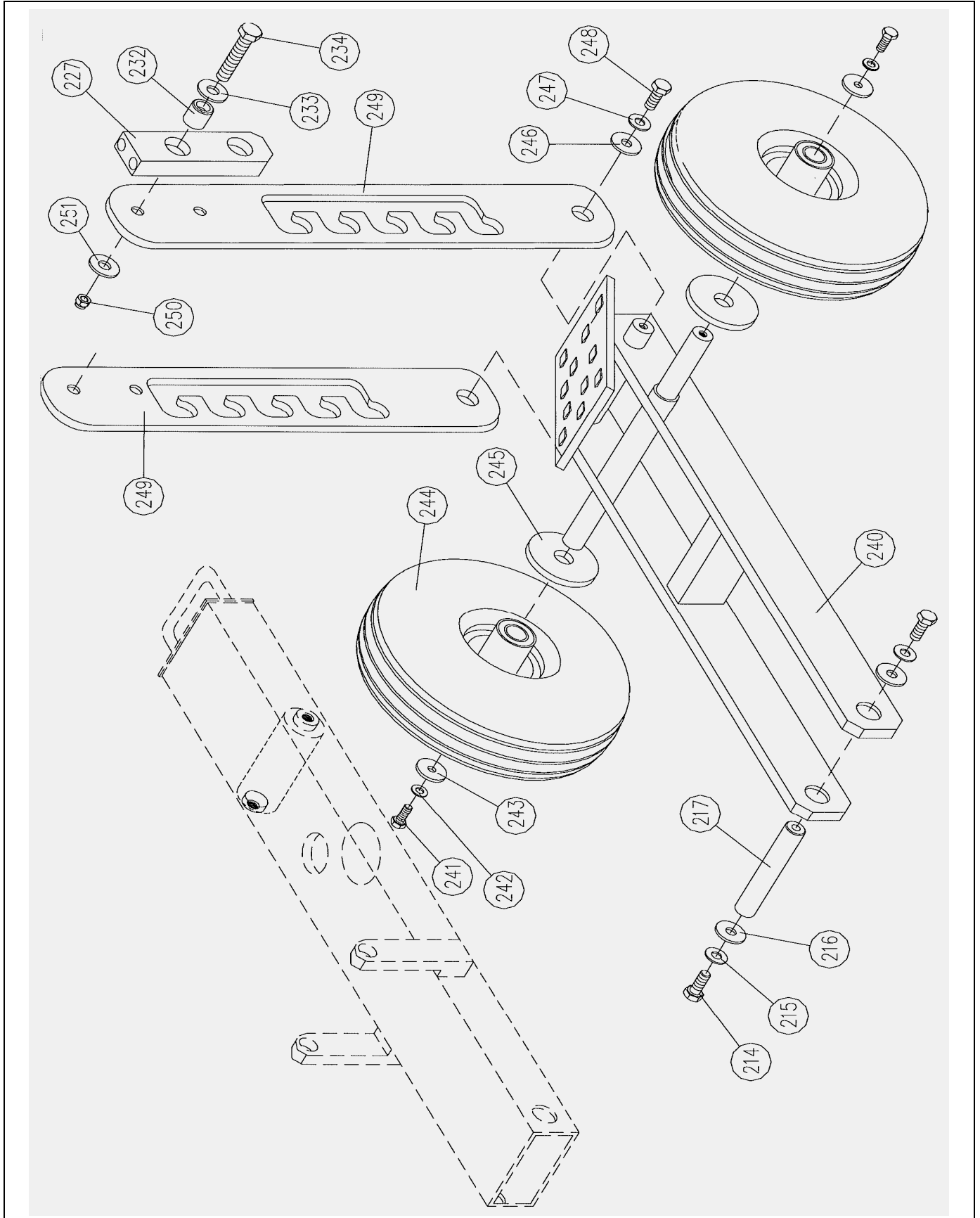


## Hammer Stripper PM 1600

Maschinen, Geräte, Fachwerkzeuge für  
Raumausstatter, Fußbodenleger und  
den Fußbodenbelagshandel

Artikelnr.: 111 140 000

Seite 2 von 5 / März 2012

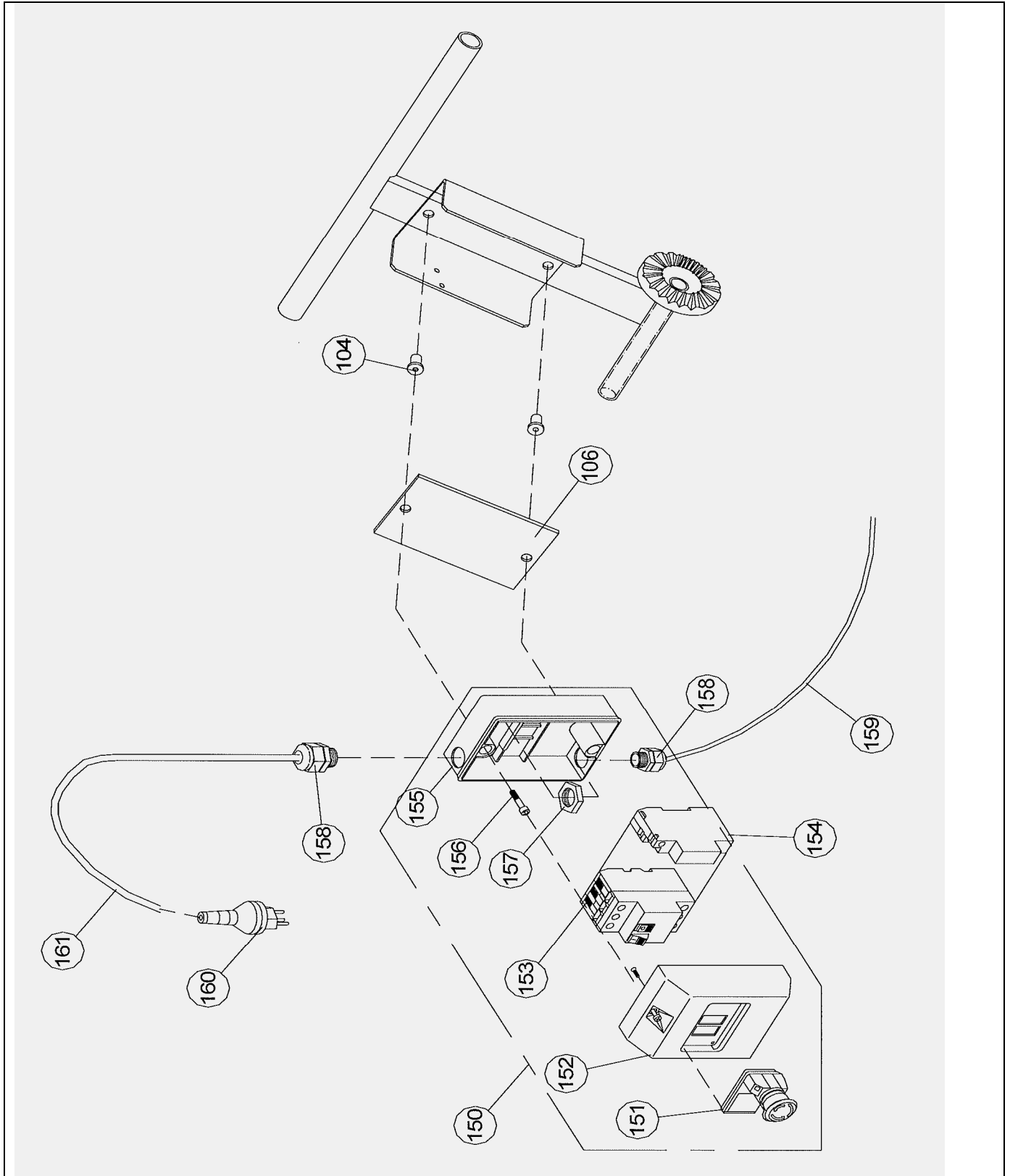


## Hammer Stripper PM 1600

Maschinen, Geräte, Fachwerkzeuge für  
Raumausstatter, Fußbodenleger und  
den Fußbodenbelagshandel

Artikelnr.: 111 140 000

Seite 3 von 5 / März 2012



## Hammer Stripper PM 1600

Maschinen, Geräte, Fachwerkzeuge für  
Raumausstatter, Fußbodenleger und  
den Fußbodenbelagshandel

Artikelnr.: 111 140 000

Seite 4 von 5 / März 2012

Pos.	Anz	Bezeichnung	Pièces de rechange	Spare parts	
104	2	Dämpfer	Pièce antichoc	Shock-reducer	
106	1	Gummiplatte	Support caoutchouc	Rubber plate	
150	1	Schalter kpl. 230V	Interrupteur compl.	Switch compl	
151	1	NOT-AUS Pilztaster	Bouton poussoir de sécurité	Emergency touch switch	
152	1	Gehäuse-Oberteil	Coffret supérieur	Upper switch housing	
153	1	Motorschutzschalter 230V	Disjoncteur moteur	Circuit breaker	
154	1	Unterspannungsauslöser 230V	Disjoncteur á minimum	Undervoltage release	
155	1	Gehäuse- Unterteil	Coffret inférieur	Lower switch housing	
156	2	Innensechskantschraube M5x22	Vis cylindrique	Allen screw	
157	2	Gegenmutter M20	Ecrou de sécurité	Locking nut	
158	2	Verschraubung M20 9mm	Bóite á étoupes	Conduit gland	
159	1	Verbindungskabel zu Motor	Cáble de jonction	Connection cable	
160	1	Stecker 230V CH-Ausführung	Prise	Plug	
161	1	Anschlusskabel 5,0 m	Cáble de connection	Lead wire	
201	1	Stossbügel Oberteil komplett	Tube de guidage partie super.	Handle upper part	
202	2	Gummigriffe ID=27mm	Poignée caoutchouc	Rubber grip	
203	1	Gewindestange M12 L=202mm	Tige filetée M12	Threaded rod M12	
204	2	Dämpfer	Pièce antichoc	Shock-reducer	
205	1	Dreisterngriff M12	Petit volant á trois bras	Star-shaped handle	
206	1	Gummiplatte	Support caoutchouc	Rubber plate	
207	1	Schalter kpl. 230V	Interrupteur compl.	Switch compl.	
208	1	Anschlusskabel 5,0 m	Cáble de connection	Lead wire	
209	1	Verbindungskabel 1,2 m	Cáble de jonction	Connection cable	
210	1	Stecker 230V CH/Schuko/CEE	Prise	Plug	
211	2	Innensechskantschraube M16x30	Vis cylindrique	Allen screw	
212	2	Federring M16	Rondelle ressort	Spring washer	
213	2	Unterlegscheibe 12,5x2,5x34	Rondelle	Washer	
214	2	Sechskantschraube M8x20mm	Vis á six pans	Hexagon screw	
215	2	Sicherungsscheibe M8	Bague de sécurité	Locking ring	
216	2	Unterlegscheibe 8,5/30/3,0mm	Rondelle	Spacer	
217	1	Führungsbolzen vorne	Goujon	Bolt	
218	1	Innensechskantschraube M16x30	Vis cylindrique	Allen screw	
219	1	Sicherungsscheibe M12	Bague de sécurité	Locking ring	
220	1	Unterlegscheibe	Rondelle	Washer	
221	2	Sterngriff M12x16	Bouton étoile	Star grip	
222	2	Sicherungsscheibe M12	Bague de sécurité	Locking ring	

## Hammer Stripper PM 1600

Maschinen, Geräte, Fachwerkzeuge für  
Raumausstatter, Fußbodenleger und  
den Fußbodenbelagshandel

Artikelnr.: 111 140 000

Seite 5 von 5 / März 2012

Pos.	Anz	Bezeichnung	Pièces de rechange	Spare parts	
223	2	Unterlegscheibe	Rondelle	Washer	
224	1	Gehäuse komplett Unterteil	Carter cpl.	Housing cpl.	
225	1	Stützlager Mitte	Palier support	Top mount	
226	1	Trägerplatte zu Stossbügel	Plateau pour Tube de guid.	Carrier plate	
227	2	Trägerarm zu Gummilager	Douille support	Support for Rubber bush	
228	1	Gegenlager Drehpunkt	Contre support	Outer support	
229	1	Sicherungsmutter M12	Ecrou de sécurité	Safety nut	
230	8	Innensechskantschraube M10x30	Vis cylindrique	Allen screw	
231	8	Sicherungsscheibe M10	Bague de sécurité	Locking ring	
232	4	Lagerbüchse aus Gummi	Douille à caoutchouc	Rubber bushing	
233	4	Unterlegscheibe	Rondelle	Washer	
234	4	Sechskantschraube M10x40mm	Vis á six pans	Hexagon screw	
240	1	Fahrwerk komplett	Chassis cpl.	Chassi cpl.	
241	2	Sechskantschraube M8x20mm	Vis á six pans	Hexagon screw	
242	2	Sicherungsscheibe M8	Bague de sécurité	Locking ring	
243	2	Unterlegscheibe 8,5/30/3,0mm	Rondelle	Spacer	
244	2	Gummirad 250/85/100	Roue á caoutchouc	Rubber wheel	
245	2	Distanzscheibe Innen 21x2x54	Rondelle de distance	Distance washer	
246	2	Unterlegscheibe 8,5/30/3,0mm	Rondelle	Spacer	
247	2	Sicherungsscheibe M8	Bague de sécurité	Locking ring	
248	2	Sechskantschraube M8x20mm	Vis á six pans	Hexagon screw	
249	2	Rasterplatte Rechts&Links	Plateau de quadrillage	Locking ratchet plate	
250	2	Sicherungsmutter M10	Ecrou de sécurité	Safety nut	
251	2	Unterlegscheibe	Rondelle	Washer	