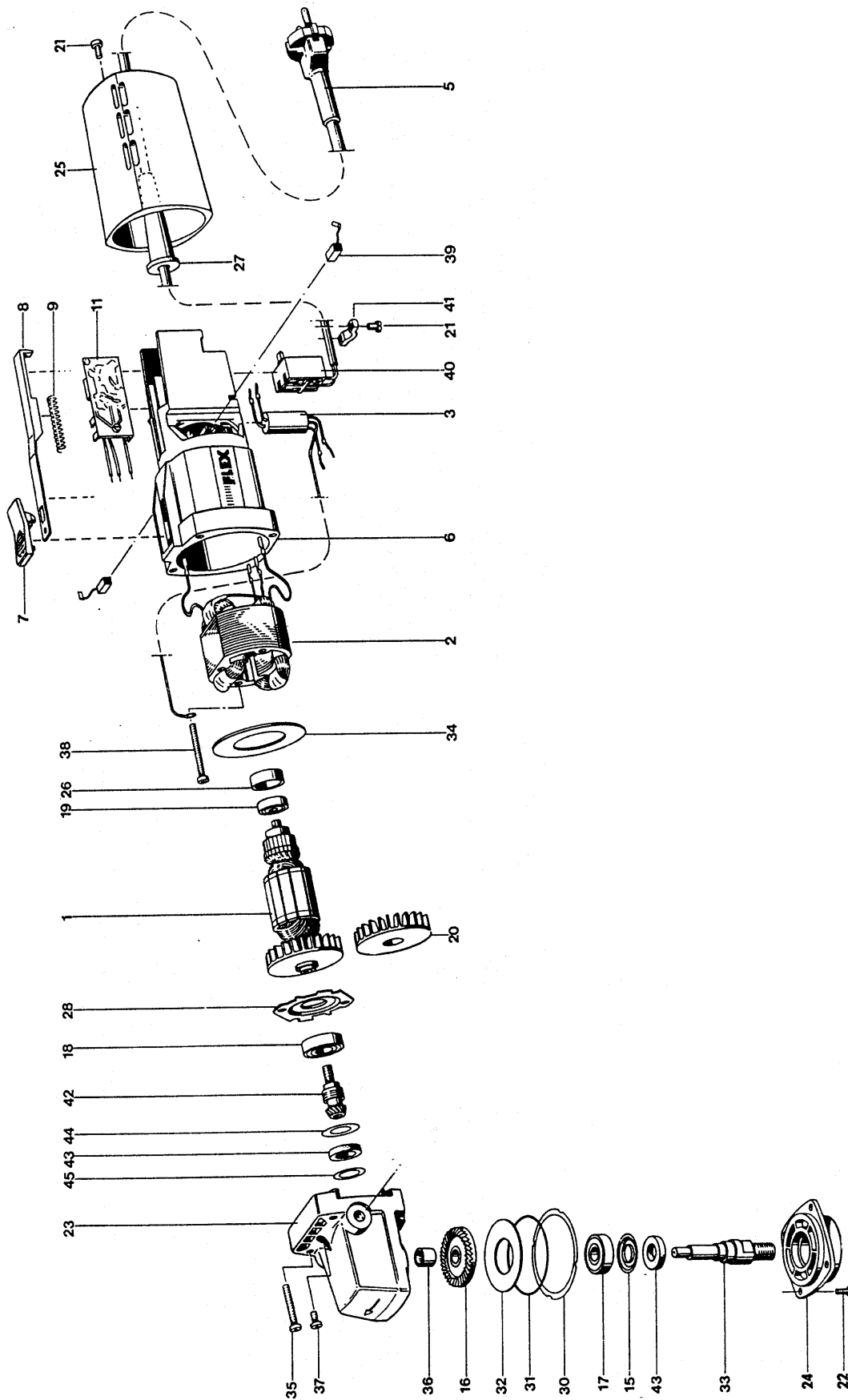


2 Winkelschleifer SM1106

111 112 100 (230V)
111 112 810 (120V)



2 Winkelschleifer SM1106

111 112 100 (230V)

111 112 810 (120V)

Pos	Bestell-Nr. Order-No.	Bezeichnung	Description	Stk.	VK/DM	VK/DM	VK/DM	Referenz
					Inland	Export	Vertrieb	
1	111 112 120	Anker 230 Volt	Armature	1				
	111 112 820	Anker 120 Volt	Armature	1				
2	111 112 106	Magnetfeld 230 Volt	Magnetic field	1				
	111 112 806	Magnetfeld 120 Volt	Magnetic field	1				
3	111 112 101	Kondensator	Condenser	1				
5	111 112 116	Kabel 230 Volt	Cable	1				
	111 112 816	Kabel 120 Volt	Cable	1				
6	111 112 110	Motorgehäuse mit Kohlenhalter	Motor case with carbon brush holder	1				
7	111 112 107	Schalthebel	Control lever	1				
8	111 112 108	Schaltstange	Control rod	1				
9	111 112 109	Druckfeder	Compression spring	1				
11	111 112 111	Elektronik	Electronic	1				
15	111 112 134	Dichtungsring	Sealing ring	1				6001J
16	111 112 102	Kegelrad	Crown wheel	1				
17	050 204 008	Rillenkugellager	Ball bearing	1				6001 2RS
18	050 204 007	Rillenkugellager	Ball bearing	1				6000 2RS
19	050 204 004	Rillenkugellager	Ball bearing	1				607 2RS
20	111 112 121	Windflügel	Fan	1				
21	008 480 509	Torx-Schraube	Torx head screw	2				KA 40x12
22	006 804 012	Linsenschraube	Lens head screw	4				M4x12 DIN7985
23	111 112 125	Getriebegehäuse	Gear case	1				
24	111 112 130	Getriebedeckel	Gear cap	1				
25	111 112 115	Haube	Cover	1				
26	111 112 123	Lagerring	Bearing ring	1				
27	111 112 114	Kabelschutz 230 Volt	Cable conduit	1				
	111 112 814	Kabelschutz 120 Volt	Cable conduit	1				
28	111 112 126	Lagerdeckel	Bearing cover	1				
30	111 112 132	Distanzring	Distance ring	1				
31	025 900 001	O-Ring	O-ring	1				48 x 1,2
32	111 112 133	Tellerfeder	Spring washer	1				50 x 25,4 x 1,5
33	111 112 104	Getriebewelle	Gear shaft	1				
34	111 112 122	Luftführung	Air guide	1				
35	008 480 516	Torx-Schraube	Torx head screw	4				KA 40x30
36	050 100 010	Sinterlager	Sintered slide bearing	1				8x12x12
37	006 804 008	Linsenschraube	Lens head screw	2				M4x8 DIN7985
38	008 480 527	Torx-Schraube	Torx head screw	2				KA 40x55
39	111 112 103	Kohlen 230 Volt	Carbon brush	2				K23 6,3 x 7 x 15
	111 112 803	Kohlen 120 Volt	Carbon brush	2				K33 6,3 x 7 x 15,2
40	111 112 112	Schalter	Switch	1				
41	111 112 113	Kabelschelle	Cable clamp	1				
42	111 112 105	Ritzel	Pinion	1				
43	111 112 135	Nilosring	Sealing ring	1				24 x 14 x 4
44	111 112 127	Scheibe	Washer	1				25,9 x 15,5 x 0,5
45	111 112 128	Scheibe	Washer	1				23 x 14 x 0,5