

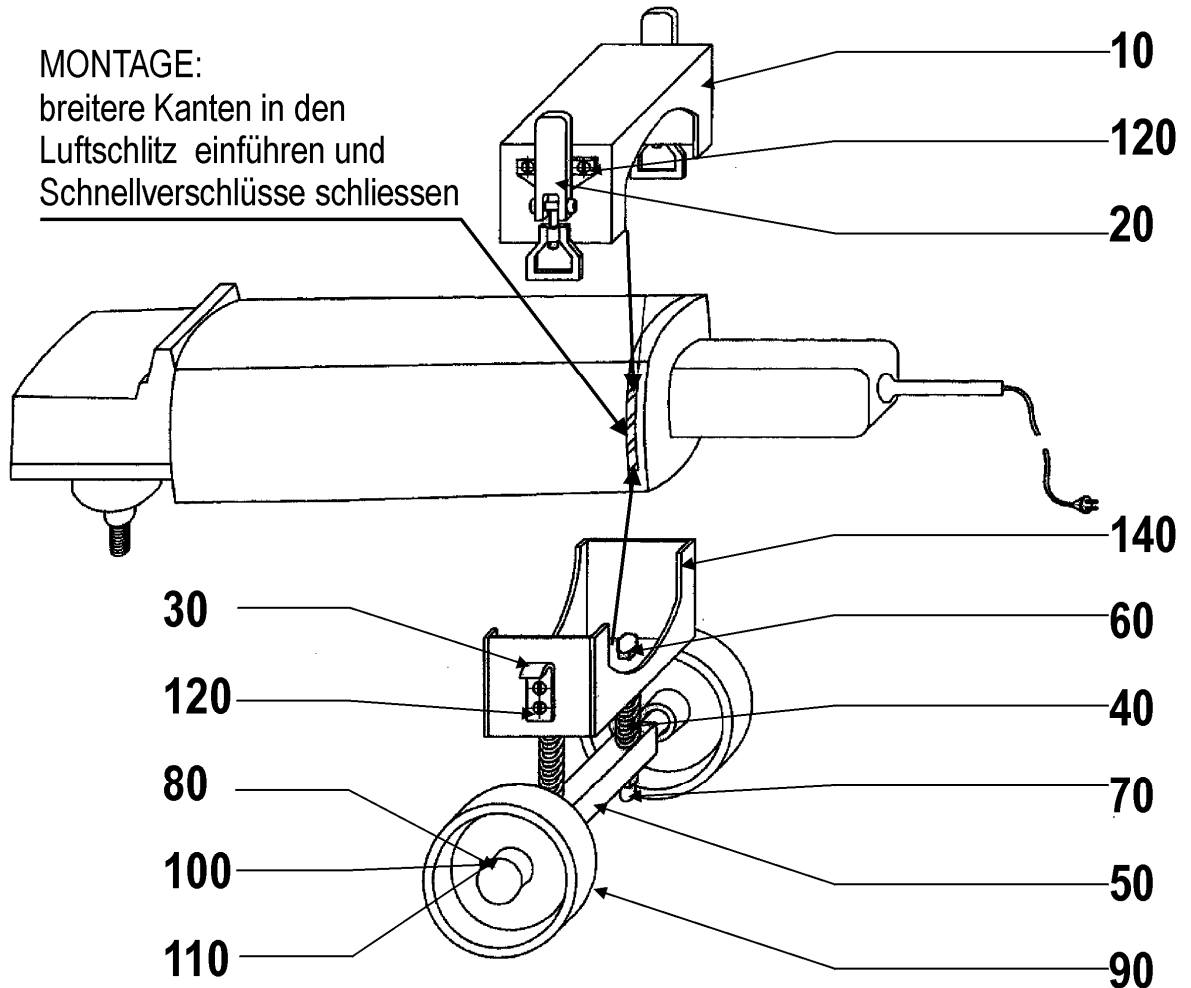
## Fahrgestell für POWER STRIPPER

Maschinen, Geräte, Fachwerkzeuge für  
Raumausstatter, Fußbodenleger und  
den Fußbodenbelagshandel

Artikelnr.: 111 095 900

Seite 1 von 1 / SEPT 2009

**MONTAGE:**  
breitere Kanten in den  
Luftschlitz einführen und  
Schnellverschlüsse schliessen



Position	Benennung1	Stk	Artikelnr
10	Halterung Garnitur kompl.	1,000	111095955
20	Spannverschluß einstellb.	2,000	111095951
30	Gegenhaken z.Spannverschl	2,000	111095952
40	Druckfeder	2,000	111095953
50	Achse für Fahrgestell	1,000	111095960
60	Sechskantschraube M10*90	2,000	004610090
70	Mutter Selbstsichernd M10	2,000	012300010
80	Sechskantmutter M10	2,000	011700010
90	Rad (Kunststoff) 100*37mm	2,000	262395003
100	Schnellbefestiger D=15	2,000	018100152
110	Scheibe B 10,5	6,000	014600102
120	Blindniet Stahl D= 4*10	8,000	029504010
140	Kantenschutzprofil	0,320	111095954